



У тепла есть имя



Стальные шаровые краны **БРОЕН БАЛЛОМАКС®**

- воздух
- природный газ
- нейтральные газы

Октябрь 2018

ВНУТРЕННИЕ
ИНЖЕНЕРНЫЕ
СИСТЕМЫ

РЕГУЛИРУЮЩАЯ
АРМАТУРА

ТЕПЛО-
СНАБЖЕНИЕ

НЕФТЬ И ГАЗ

БРОЕН
СДЕЛАНО В РОССИИ

О компании

БРОЕН - мировой лидер в области производства и поставок запорной и регулирующей арматуры для систем тепло-, водоснабжения, газораспределения, кондиционирования, охлаждения, промышленности, для хранения переработки и транспортировки керосина, светлых и темных нефтепродуктов, СУГ. Являясь международной компанией, БРОЕН располагает разветвленной сетью представительств и дистрибьюторов по всему миру.

Оборудование БРОЕН используется в тех секторах, в работе которых функциональность и простота эксплуатации имеют первостепенное значение. Арматура БРОЕН надежна и безопасна, характеризуется долговечностью, позволяет экономично расходовать природные ресурсы. Мы отвечаем за качество нашей продукции, и многолетнее сотрудничество с крупнейшими российскими компаниями – подтверждение этому.

С 1996 года компания БРОЕН официально представлена в России, а в 2003 году было открыто производство шаровых кранов БАЛЛОМАКС®. В 2010 году открыт новый производственный комплекс БРОЕН. На производствах БРОЕН особое внимание уделяется сохранению высокого качества продукции. Работы ведутся на современном оборудовании европейских производителей в строгом соответствии с датской технологией производства.

Компания БРОЕН в России осуществляет 100% контроль качества. Наши шаровые краны тестируются в соответствии со стандартом ISO 5208 и требованиями ГОСТ 33257. Соответствует требованиям технических регламентов Таможенного союза ТР ТС 010 «О безопасности машин и оборудования» и ТР ТС 032 «О безопасности оборудования, работающего под избыточным давлением», а также удостоены диплома 1-й степени программы «100 лучших товаров России». Компания БРОЕН прошла сертификацию в системе ГОСТ Р ИСО 9001-2015 (ИСО 9001:2008). Начиная с 2015 года, компания БРОЕН не только производит шаровые краны для России, но и осуществляет экспорт шаровых кранов в Европу.

Мы работаем в тесном сотрудничестве с клиентами. Являясь экспертами в области систем тепло, газоснабжения, нефтеснабжения, нефтепереработки и СУГ, мы консультируем клиентов по техническим вопросам, помогаем индивидуально подобрать оборудование для каждого проекта. Кроме того, компания регулярно проводит обучающие семинары для ознакомления клиентов с оборудованием. Четко налаженная система взаимодействия продаж и производства позволяет выполнять заказ в максимально сжатые сроки.

Компания БРОЕН осуществляет сервисное и гарантийное обслуживание всей линейки производимого и поставляемого оборудования.

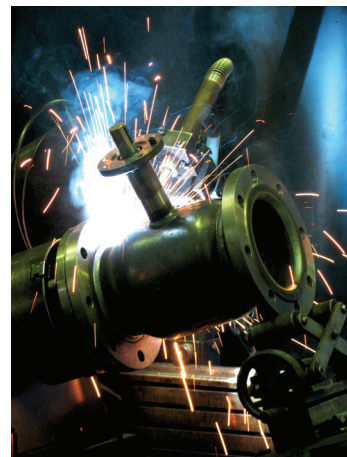
Мы надеемся, что наша арматура поможет Вам в решении задач, стоящих при проектировании, монтаже, эксплуатации тепловых и распределительных пунктов, узлов учета, магистральных трубопроводов, газовых сетей, производство светлых и темных нефтепродуктов и СУГ.



Формовка



Сборка



Приварка фланцев



Тестирование шаровых кранов



Сборка и упаковка

Содержание

Стальные шаровые краны БРОЕН БАЛЛОМАКС® описание	4-5
Стальные шаровые краны БРОЕН БАЛЛОМАКС® стандартный проход, ниппельное присоединение	6
Стальные шаровые краны БРОЕН БАЛЛОМАКС® стандартный проход, резьба/резьба	7
Стальные шаровые краны БРОЕН БАЛЛОМАКС® стандартный проход, сварка/сварка	8-13
Стальные шаровые краны БРОЕН БАЛЛОМАКС® стандартный проход, фланец/фланец	14-19
Стальные шаровые краны БРОЕН БАЛЛОМАКС® полный проход, ниппельное присоединение	20
Стальные шаровые краны БРОЕН БАЛЛОМАКС® полный проход, сварка/сварка	21-26
Стальные шаровые краны БРОЕН БАЛЛОМАКС® полный проход, фланец/фланец	27-32
Стальные шаровые краны БРОЕН БАЛЛОМАКС® полный проход, межфланцевое присоединение	33
Стальные шаровые краны БРОЕН БАЛЛОМАКС® полный проход, фланец/фланец (компактный)	34-35
Стальные шаровые краны БРОЕН БАЛЛОМАКС® под задвижку, фланец/фланец	36
Стальные шаровые краны БРОЕН БАЛЛОМАКС® стандартный проход, сварка/сварка, исполнение УХЛ	37-39
Стальные шаровые краны БРОЕН БАЛЛОМАКС® полный проход, сварка/сварка, исполнение УХЛ	40-43
Стальные шаровые краны БРОЕН БАЛЛОМАКС® полный проход, фланец/фланец, исполнение УХЛ	44
Механический редуктор для стальных шаровых кранов БРОЕН БАЛЛОМАКС®	45-46
Стальные шаровые краны БРОЕН БАЛЛОМАКС® стандартный проход, сварка/сварка для подземной установки.	47-49
Стальные шаровые краны БРОЕН БАЛЛОМАКС® полный проход, сварка/сварка для подземной установки.	50-52
Стальные шаровые краны БРОЕН БАЛЛОМАКС® стандартный проход с ПЭ патрубками SDR11 для подземной установки.	53-54
Стальные шаровые краны БРОЕН БАЛЛОМАКС® полный проход с ПЭ патрубками SDR11 для подземной установки.	55-56
Стальные шаровые краны БРОЕН БАЛЛОМАКС® стандартный проход с ПЭ патрубками SDR9 для подземной установки.	57-58
Стальные шаровые краны БРОЕН БАЛЛОМАКС® полный проход с ПЭ патрубками SDR9 для подземной установки.	59-60
Стальные шаровые краны БРОЕН БАЛЛОМАКС® с телескопическим удлинителем штока	61
Стальные шаровые краны БРОЕН БАЛЛОМАКС® с телескопическим удлинением штока, стандартный проход с ПЭ патрубками SDR11 для подземной установки.	62
Стальные шаровые краны БРОЕН БАЛЛОМАКС® с телескопическим удлинением штока, полный проход с ПЭ патрубками SDR11 для подземной установки.	63
Информация о массе (кг) стального шарового крана БРОЕН БАЛЛОМАКС® для подземной установки.	64
Таблица возможных приводов. Типы исполнительных механизмов для управления серии КШГ.	65
Специальный ISO фланец для установки приводов на стальные шаровые краны БРОЕН БАЛЛОМАКС®	66
Диаграмма перепада давления. Рабочий диапазон температур. Значение пропускной способности.	67
Электромеханические приводы АУМА для стального шарового крана БРОЕН БАЛЛОМАКС®	68-70
Таблица соответствия старых и новых обозначений шаровых кранов БРОЕН БАЛЛОМАКС®	71-77
Стальные шаровые краны БРОЕН из латуни для природного газа, воздуха и нейтральных газов.	78-83
Сертификаты.	84-87

Стальные шаровые краны БРОЕН БАЛЛОМАКС® для природного газа, воздуха и нейтральных газов

Применение: кран шаровой БРОЕН БАЛЛОМАКС® (КШГ) предназначен для неагрессивного природного газа, воздуха и нейтральных газов.

Испытания стальных шаровых кранов БРОЕН БАЛЛОМАКС® проводятся согласно ГОСТ 21345-2005. Каждый кран проходит тест на прочность и плотность материала деталей и сварных швов, а также тест на герметичность уплотнений по штоку и герметичность запорного органа (шара). Класс герметичности А согласно ГОСТ 9544-2015.

Структурная схема обозначения кранов КШГ

Пример: **К Ш Г 7 9 . 3 1 2 . 500 . Р . 1500**

КШ Х Х Х . Х Х Х . DN . Х . XXXX

Обозначение:

1	2	3	4	5	6	7	8	9
---	---	---	---	---	---	---	---	---

п/п	Параметр	Обозначение	
1	Устройство	КШ	Кран шаровой
2	Среда/ область применения и исполнения	Т 6	Теплоснабжение
		Г 7	Газ природный
		Н 2	Светлые нефтепродукты
		Н 3	Нефтепродукты и масла
		Н 5	LPG (сжиженный природный газ)
3	Модификация	0	Шток без ISO-фланца, управление рукояткой
		1	Шток с ISO-фланцем под редуктор или привод
		3	Шток с системой защиты доступа (секретка)
		9	Удлиненный шток для подземной или бесканальной прокладки
4	Тип крана	1	Шаровой кран с плавающим шаром
		3	Шаровой кран с шаром в опорах
		4	Компактный
		5	Кран с системой отбора или дренажем
		6	Обслуживаемый
		7	Шаровой кран для спуска воздуха
5	Тип прохода	0	Стандартный
		1	Полный
		2	Редуцированный (специальное исполнение)
6	Тип присоединения	0	Резьба внутренняя /Резьба внутренняя
		1	Резьба внутренняя/Сварка
		2	Сварка/Сварка
		3	Фланец/Фланец
		4	Сварка/Фланец
		5	Межфланцевое
		6	Патрубки из полиэтилена
		7	ТИС
		8	С медными патрубками
9	Ниппельное присоединение		
7	Номинальный диаметр DN, мм		
8	Управление*	А	Рукоятка
		Б	Без управления
		Р	С редуктором
		Э	Электропривод
		ГП	Гидропривод
		ПП	Пневмопривод
		ПГП	Пнеumoгидропривод
9	Длина штока, мм		

Требования к установке стальных шаровых кранов БРОЕН БАЛЛОМАКС®

Для газа подземного исполнения:

- Убедитесь, что кран находится в открытом состоянии. При монтаже шаровые запорные краны БРОЕН БАЛЛОМАКС® должны быть в положении «Полностью открыто».
- Убедитесь, что внутри шарового крана нет посторонних предметов и загрязнений, которые могли появиться в процессе транспортировки. Для обеспечения качества сварного шва рекомендуется очистить концы трубопровода от загрязнений и ржавчины.
- При подъеме и/или транспортировке шаровых кранов с помощью механических подъемных средств запрещается осуществлять закрепление и/или захват за рукоятки, штурвалы редукторов или части электро- и пневмоприводов.
- Шаровые краны БРОЕН БАЛЛОМАКС® приварные предназначены для установки на трубопроводы при помощи дуговой или газовой сварки.
- При сварке следует избегать перегрева корпуса крана. Корпус считается перегретым, если температура поверхности корпуса у седла крана при сварке превышает 80 °С.

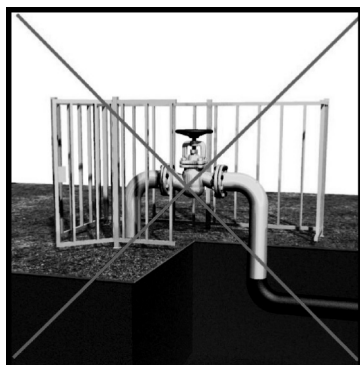
ВНИМАНИЕ: При необходимости, для охлаждения корпуса крана, используйте влажную ткань.

ВНИМАНИЕ: Приваренный кран запрещается открывать или закрывать до наступления полного остывания.

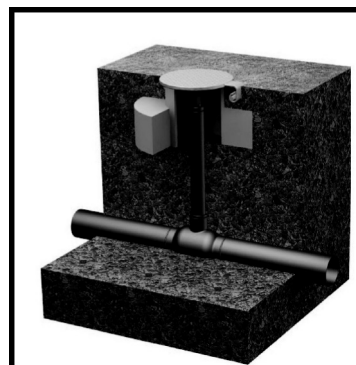
- Недопустимо уменьшение строительной длины шарового крана приварного, так как эта длина специально рассчитана для избежания перегрева уплотнения шара при его установке на трубопроводе.
- Шаровые краны БРОЕН БАЛЛОМАКС® КШГИ (КШГК) поставляются с нанесением изоляции усиленного типа. Данное покрытие отвечает всем требованиям ГОСТ 9.602-2016 и СНиП 42-01-2002, как покрытие усиленного типа. Нанесение производится в цеховых условиях. Материал покрытия совместим с полимерно-битумными лентами типа ПИРМА, Литкор и т.п. для изоляции сварных швов трубопроводов, а также для ремонта небольших сколов на корпусе крана.
- До момента установки кран хранить в заводской упаковке вертикально или горизонтально. Избегать попадания прямых солнечных лучей на поверхность крана.
- Сварные швы проверяются радиографическим методом по ГОСТ 7512.
- Установка шаровых кранов БРОЕН БАЛЛОМАКС® в технологическую линию должна производиться в соответствии с требованиями проекта заказчика и учетом норм, правил и стандартов по безопасности РФ.

Преимущества подземной прокладки газопроводов и запорной арматуры по сравнению с П-образной формой:

1. Использование шарового крана вместо задвижки, простота управления, отсутствие регламентных профилактических работ.
2. Отсутствие сопротивления дополнительных колен трубопровода.
3. Безопасность, недоступность трубопровода и крана для использования третьими лицами.
4. Отсутствие дополнительных сооружений (ограждений, выводов), сохранение естественного вида местности.



Наземная установка задвижки



Подземный кран
(установка под ковер)

Стальные шаровые краны БРОЕН БАЛЛОМАКС® КШГ 70.109.XXX.A DN 015-050, PN 16, ниппельное присоединение, стандартный проход

Применение: в сетях газораспределения, газопотребления и на газопроводах с рабочим давлением до 12 бар.

Температура рабочей среды: -40 °С до +80 °С.

Порядок установки: кран устанавливается на трубопроводе в любом положении в местах, доступных для эксплуатации.

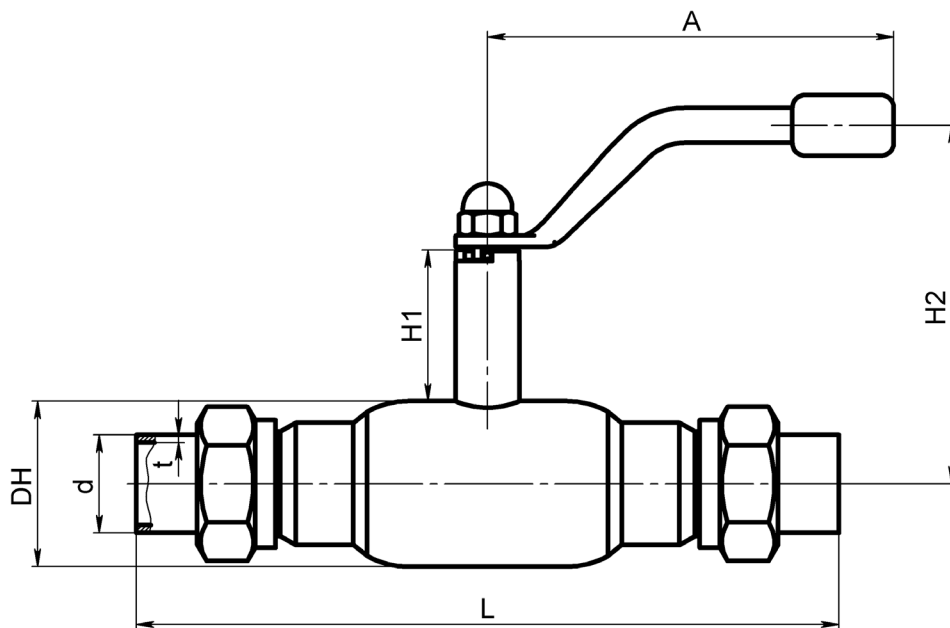
Обслуживание: не требует технического обслуживания.

Основные технические характеристики:

DN	Артикул по каталогу	PN	Размеры (мм)							Масса (кг)
			DH	d	t	L	H1	H2	A	
015	КШГ 70.109.015.A	16	38	21,3	2	210	54	116	140	1,2
020	КШГ 70.109.020.A	16	42,4	26,9	2,3	230	52	115	140	1,3
025	КШГ 70.109.025.A	16	51	33,7	2,6	230	47	120	140	1,6
032	КШГ 70.109.032.A	16	57	42,4	2,6	260	44	124	140	2,1
040	КШГ 70.109.040.A	16	76	48,3	2,6	280	46	129	180	2,9
050	КШГ 70.109.050.A	16	89	57	4	320	46	135	180	3,9

Примечание:

- Краны шаровые DN 010-050 поставляются в комплекте с рукояткой.



Спецификация:

Корпус крана	Сталь P235GH / 09Г2С
Шар	Нержавеющая сталь
Уплотнение шара	Седловое уплотнение с нитриловым кольцом
Уплотнение по штоку	Viton, нитрил

Компания оставляет за собой право вносить конструктивные изменения.

Стальные шаровые краны БРОЕН БАЛЛОМАКС® КШГ 70.100.XXX.A DN 015-050, PN 40, резьба/резьба, стандартный проход

Применение: в сетях газораспределения, газопотребления и на газопроводах с рабочим давлением до 12 бар.

Температура рабочей среды: -40 °С до +80 °С.

Порядок установки: кран устанавливается на трубопроводе в любом положении в местах, доступных для эксплуатации.

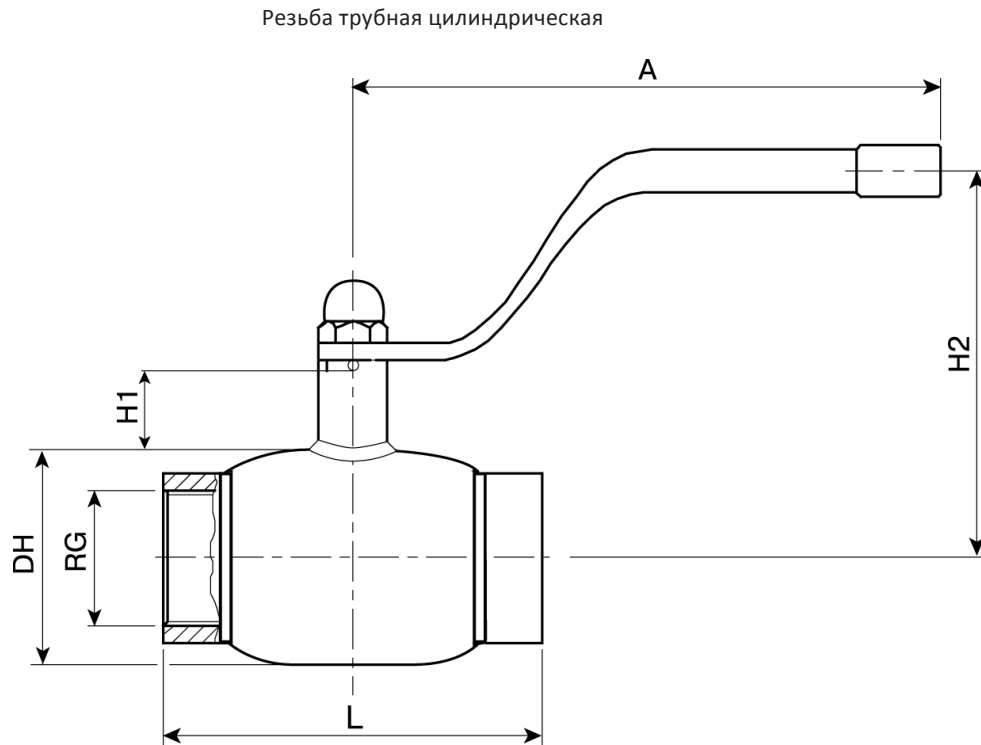
Обслуживание: не требует технического обслуживания.

Основные технические характеристики:

DN	Артикул по каталогу	PN	RG	Размеры (мм)					ISO* фланец	Масса (кг)
				DH	L	H1	H2	A		
010	КШГ 70.100.10.A	40	3/8"	38	65	54	116	140	-	0,65
015	КШГ 70.100.015.A	40	1/2"	38	65	50	116	140	-	0,6
020	КШГ 70.100.020.A	40	3/4"	42	75	47	115	140	F05	0,7
025	КШГ 70.100.025.A	40	1"	51	90	47	120	140	F05	0,9
032	КШГ 70.100.032.A	40	1 1/4"	57	105	48	124	140	F05	1,4
040	КШГ 70.100.040.A	40	1 1/2"	76	120	41	129	180	F05	2
050	КШГ 70.100.050.A	40	2"	89	145	41	135	180	F05	2,7

Примечание:

- Краны шаровые DN 010-050 поставляются в комплекте с рукояткой.
- *Размеры ISO-фланцев смотрите на странице 66.



Спецификация:

Корпус крана	Сталь P235GH / 09Г2С
Шар	Нержавеющая сталь
Уплотнение шара	Седловое уплотнение с нитриловым кольцом
Уплотнение по штоку	Viton, нитрил

Компания оставляет за собой право вносить конструктивные изменения.

Стальные шаровые краны БРОЕН БАЛЛОМАКС® КШГ 70.102.XXX.A DN 015-050, PN 40, сварка/сварка, стандартный проход

Применение: в сетях газораспределения, газопотребления и на газопроводах с рабочим давлением до 12 бар.

Температура рабочей среды: -40 °С до +80 °С.

Порядок установки: кран устанавливается на трубопроводе в любом положении в местах, доступных для эксплуатации.

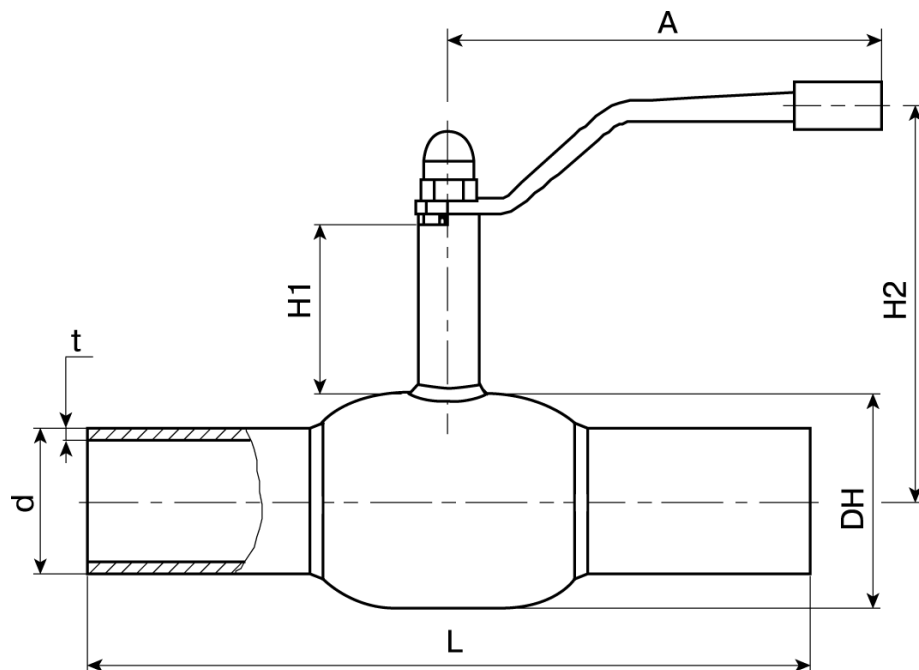
Обслуживание: не требует технического обслуживания.

Основные технические характеристики:

DN	Артикул по каталогу	PN	Размеры (мм)							ISO* фланец	Масса (кг)
			DH	d	t	L	H1	H2	A		
015	КШГ 70.102.015.A	40	38	21,3	2	210	50	116	140	-	0,8
020	КШГ 70.102.020.A	40	42,4	26,9	2,3	230	47	115	120	F05	1
025	КШГ 70.102.025.A	40	51	33,7	2,6	230	47	120	140	F05	1,3
032	КШГ 70.102.032.A	40	57	42,4	2,6	260	48	124	140	F05	1,4
040	КШГ 70.102.040.A	40	76	48,3	2,6	260	41	129	180	F05	2,1
050	КШГ 70.102.050.A	40	89	57	4	300	41	135	180	F05	3

Примечание:

- Краны шаровые DN 010-050 поставляются в комплекте с рукояткой.
- *Размеры ISO-фланцев смотрите на странице 66.



Спецификация:

Корпус крана	Сталь P235GH / 09Г2С
Шар	Нержавеющая сталь
Уплотнение шара	Седловое уплотнение с нитриловым кольцом
Уплотнение по штоку	Viton, нитрил

Компания оставляет за собой право вносить конструктивные изменения.

Стальные шаровые краны БРОЕН БАЛЛОМАКС® КШГ 70.102.XXX.A DN 065-100, PN 25, сварка/сварка, стандартный проход

Применение: в сетях газораспределения, газопотребления и на газопроводах с рабочим давлением до 12 бар.

Температура рабочей среды: -40 °С до +80 °С.

Порядок установки: кран устанавливается на трубопроводе в любом положении в местах, доступных для эксплуатации.

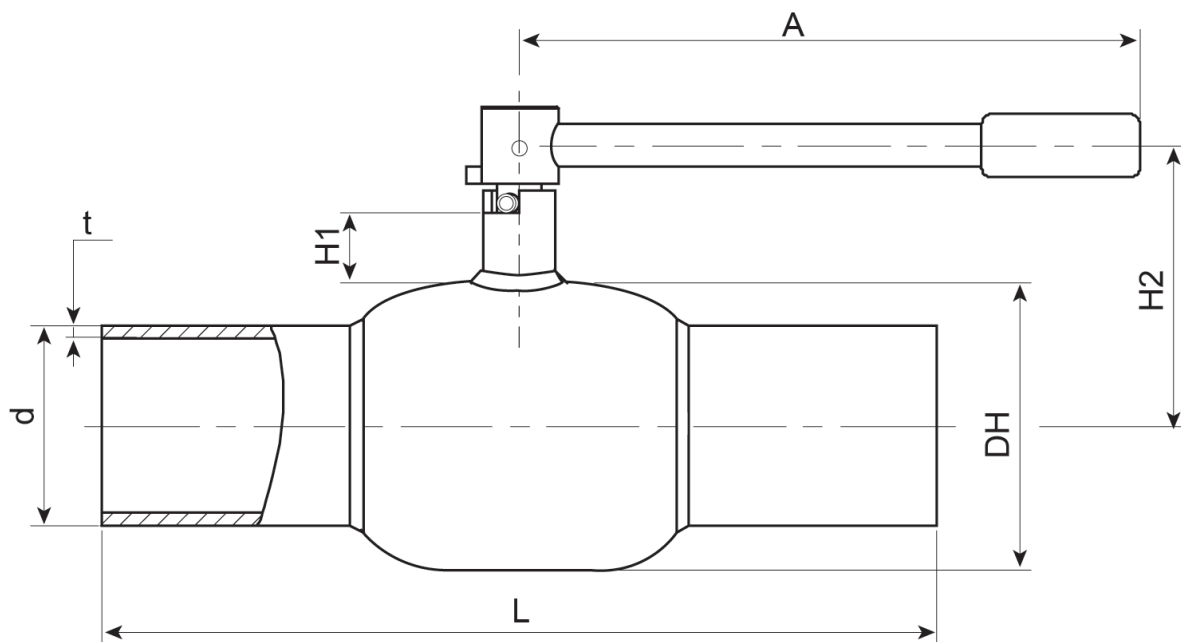
Обслуживание: не требует технического обслуживания.

Основные технические характеристики

DN	Артикул по каталогу	PN	Размеры (мм)							ISO* фланец	Масса (кг)
			DH	d	t	L	H1	H2	A		
065	КШГ 70.102.065.A	25	108	76	4	360	66	145,3	275	F05	5
080	КШГ 70.102.080.A	25	127	89	4	370	66	154	275	F07	7
100	КШГ 70.102.100.A	25	152	108	4	390	81	192	365	F07	10

Примечание:

- Краны шаровые DN 065-100 поставляются в комплекте с рукояткой.
- *Размеры ISO-фланцев смотрите на странице 66.



Спецификация:

Корпус крана	Сталь P235GH / Сталь 09Г2С
Шар	Нержавеющая сталь
Уплотнение шара	Седловое уплотнение с нитриловым кольцом
Уплотнение по штоку	Viton, нитрил

Компания оставляет за собой право вносить конструктивные изменения.

Стальные шаровые краны БРОЕН БАЛЛОМАКС® КШГ 71.102.ХХХ.Б DN 050-100, PN 25/40, сварка/сварка, стандартный проход

Применение: в сетях газораспределения, газопотребления и на газопроводах с рабочим давлением до 12 бар.

Температура рабочей среды: -40 °С до +80 °С.

Порядок установки: кран устанавливается на трубопроводе в любом положении в местах, доступных для эксплуатации.

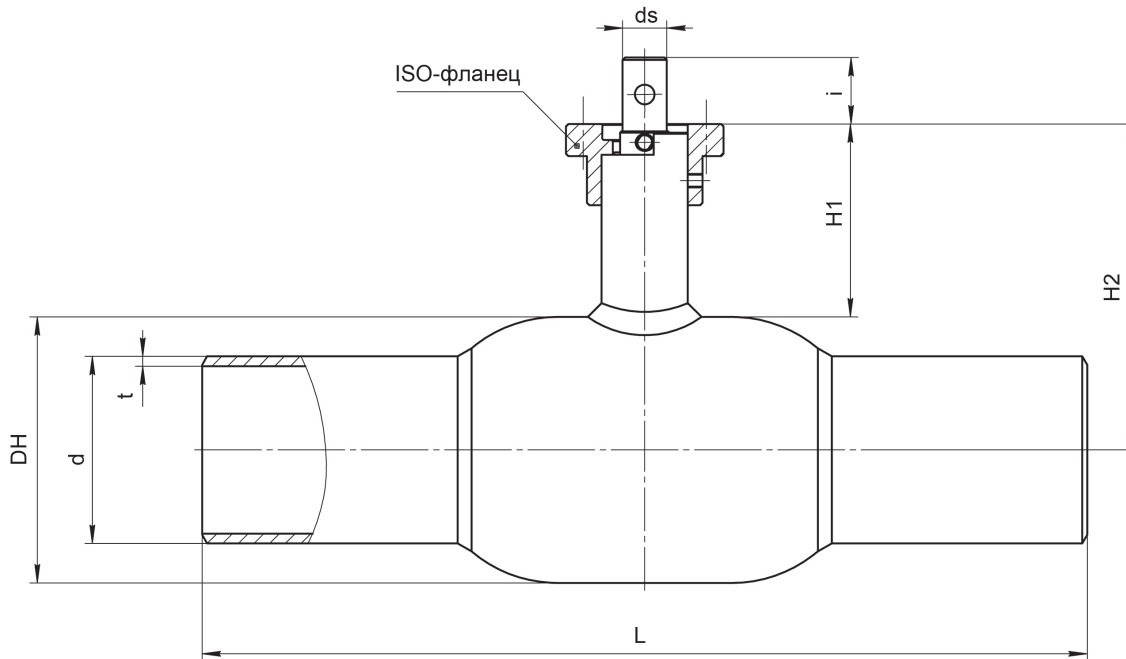
Обслуживание: не требует технического обслуживания.

Основные технические характеристики:

DN	Артикул по каталогу	PN	Размеры (мм)								ISO* фланец
			DH	d	t	L	H1	H2	ds	i	
050	КШГ 71.102.050.Б	40	89	57	4	300	46,9	94,3	M14	16	F05
065	КШГ 71.102.065.Б	25	108	76	4	360	78,3	132,3	18	27	F05
080	КШГ 71.102.080.Б	25	127	89	4	370	78,5	142	18	27	F05
100	КШГ 71.102.100.Б	25	152	108	4	390	96,3	172,5	24	31	F07

Примечание:

- Для установки приводов на краны шаровые DN 050-100 используется съемный ISO-фланец.
- По запросу кран может поставляться с установленным механическим редуктором, электрическим, электрогидравлическим или пневматическим приводом.
- *Размеры ISO-фланцев смотрите на странице 66.



Спецификация:

Корпус крана	Сталь P235GH / 09Г2С
Шар	Нержавеющая сталь
Уплотнение шара	Седловое уплотнение с нитриловым кольцом
Уплотнение по штоку	Viton, нитрил

Компания оставляет за собой право вносить конструктивные изменения.

Стальные шаровые краны БРОЕН БАЛЛОМАКС® КШГ 71.102.XXX.A/Б DN 125-500, PN 25, сварка/сварка, стандартный проход

Применение: в сетях газораспределения, газопотребления и на газопроводах с рабочим давлением до 12 бар.

Температура рабочей среды: -40 °С до +80 °С.

Порядок установки: кран устанавливается на трубопроводе в любом положении в местах, доступных для эксплуатации.

Обслуживание: не требует технического обслуживания.

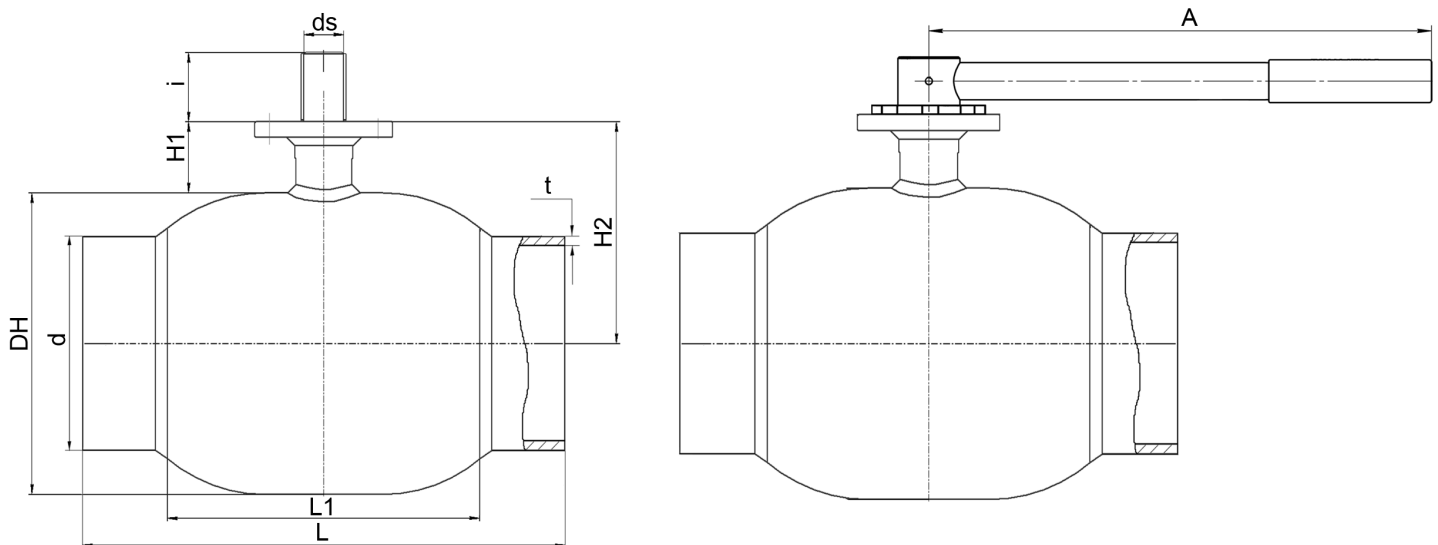
Основные технические характеристики:

DN	Артикул по каталогу	PN	Размеры (мм)									А (размер рукоятки, мм)	ISO* фланец	Масса (кг)	Рекомендован стационарный редуктор
			DH	d	t	L	L1	H1	H2	ds	i				
125	КШГ 71.102.125.A	25	178	133	5	390	198,9	132	221	24	40	365	F07	15	242-20S
150	КШГ 71.102.150.A	25	219	159	5	390	224	136	245	30	50	650	F10	22	242-40S
200	КШГ 71.102.200.Б	25	273	219	7	390	289,5	152	289	30	60,4	900	F12	33	242-40S
250	КШГ 71.102.250.Б L=515	25	351	273	6	515	408,12	62,1	237	45	67	-	F14	83	242-40M
300	КШГ 71.102.300.Б	25	426	325	7	724	580	108	321	50	84	-	F16	129	AB 1250 N
350	КШГ 71.102.350.Б	25	426	377	7	800	665	108	321	50	84	-	F16	140	AB 1250 N
400	КШГ 71.102.400.Б	25	530	426	7	929,5	716,5	90	355	60	100	-	F16	200	AB 1950 N/PR4
500	КШГ 71.102.500.Б	25	660	530	8	1123	913	130,5	460,5	80	112,5	-	F30	402	AB 6800 N/PR6

Примечание:

- По запросу шаровой кран БРОЕН БАЛЛОМАКС® может поставляться с опорами на фундамент, которые обеспечивают устойчивость арматуры.
- Шаровой кран БРОЕН БАЛЛОМАКС® выпускается с ISO-фланцем под редуктор, электрический, электрогидравлический или пневматический привод.
- *Размеры ISO-фланцев смотрите на странице 66.

Кран шаровой DN 125-200 может быть поставлен в комплекте с рукояткой (по запросу)



Спецификация:

Корпус крана	Сталь P235GH / Сталь 09Г2С
Шар	Нержавеющая сталь
Уплотнение шара	Седловое уплотнение с нитриловым кольцом
Уплотнение по штоку	Viton, нитрил

Компания оставляет за собой право вносить конструктивные изменения.

Стальные шаровые краны БРОЕН БАЛЛОМАКС® КШГ 71.302.XXX.Б DN 600-1400, PN 16, сварка/сварка, стандартный проход

Применение: в сетях газораспределения, газопотребления и на газопроводах с рабочим давлением до 12 бар.

Температура рабочей среды: -40 °С до +100 °С.

Порядок установки: кран устанавливается на трубопроводе в любом положении в местах, доступных для эксплуатации.

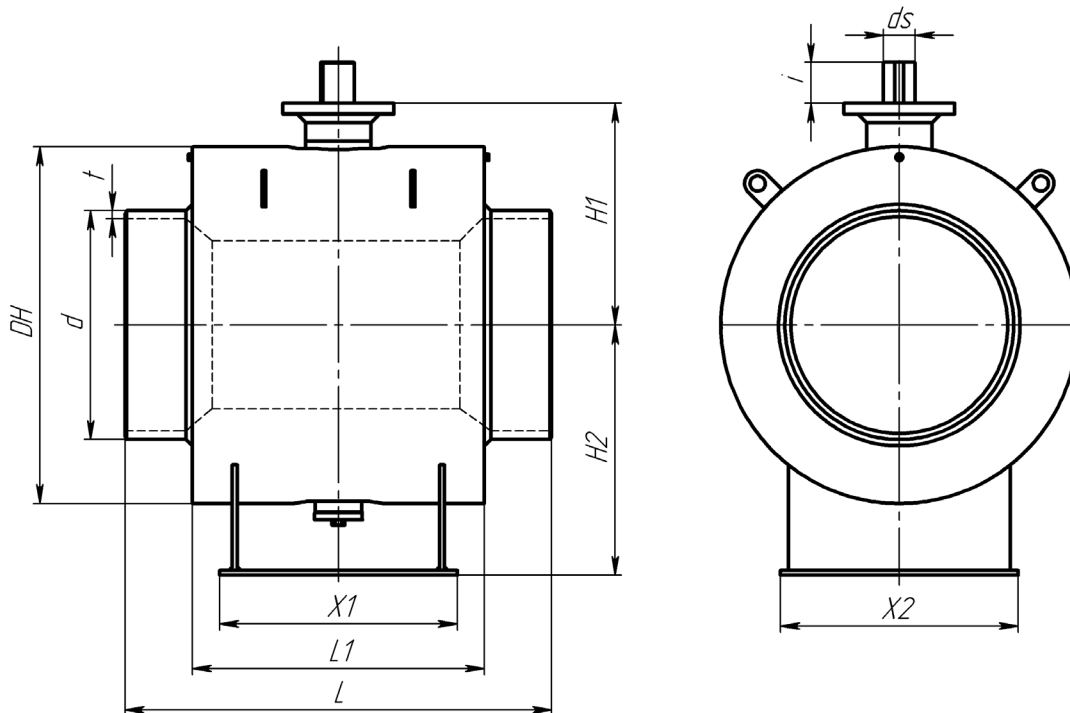
Обслуживание: не требует технического обслуживания.

Основные технические характеристики:

DN	Артикул по каталогу	PN	Размеры (мм)												ISO* фланец	Масса (кг)	Рекомендован стационарный редуктор
			DH	d	t	L	L1	X1	X2	H1	H2	i	ds				
600	КШГ 71.302.600.Б	16	813	632	9	1142	669	535	350	505	570	110	72	F25	1500	AB 2000 N LB	
700	КШГ 71.302.700.Б	16	945	722	9	1346	765	600	500	570	660	115	720	F25	2250	AB 2000 N LB	
800	КШГ 71.302.800.Б	16	1126	870	9	1524	922	750	750	700	790	130	100	F30	3900	AB 3000 N LB/PR4	
1000	КШГ 71.302.1000.Б	16	информация предоставляется по запросу														
1200	КШГ 71.302.1200.Б	16															
1400	КШГ 71.302.1400.Б	16															

Примечание:

- Сферический запирающий элемент кранов шаровых БРОЕН БАЛЛОМАКС® DN 600-1400 монтируется на неподвижной цапфе (опоре).
- Данная конструкция крана позволяет при управлении потоком газообразной среды (открытие и закрытие) прикладывать меньший момент сил.
- Герметичность по седлу шарового крана БРОЕН БАЛЛОМАКС® обеспечивается поджимом седла комплектом пружин со стороны входного и выходного патрубков.
- По запросу краны шаровые БРОЕН БАЛЛОМАКС® поставляются или с седлами одностороннего действия (SPE) или с реверсивными седлами (DPE).
- По запросу краны шаровые БРОЕН БАЛЛОМАКС® поставляются с системой контроля протечек, а также, по запросу, с системой смазки.
- Шаровой кран БРОЕН БАЛЛОМАКС® выпускается с ISO-фланцем под редуктор, электрический, электрогидравлический или пневматический привод.
- Размеры кранов свыше DN 800 предоставляются по запросу.
- Краны могут поставляться с приварными катушками (переходными кольцами). Необходимо уточнять при заказе размер L.
- *Размеры ISO-фланцев смотрите на странице 66.



Спецификация:

	Кран классической конструкции с седлами одностороннего действия (single piston effect)	Кран с реверсивными седлами (double piston effect)
Корпус крана	Сталь P235GH / Сталь 09Г2С	
Шар	Углеродистая сталь + Ni-Cr	
Уплотнение по шару	PTFE-вставка	HNBR-вставка
Уплотнение по штоку	PTFE+HNBR	

Компания оставляет за собой право вносить конструктивные изменения.

Стальные шаровые краны БРОЕН БАЛЛОМАКС® КШГ 73.102.XXX.A DN 025-150, PN 25/40, сварка/сварка, стандартный проход, с системой защиты доступа (секреткой)

Применение: в сетях газораспределения, газопотребления и на газопроводах с рабочим давлением до 12 бар.

Температура рабочей среды: -40 °C до +80 °C.

Порядок установки: кран устанавливается на трубопроводе в любом положении в местах, доступных для эксплуатации.

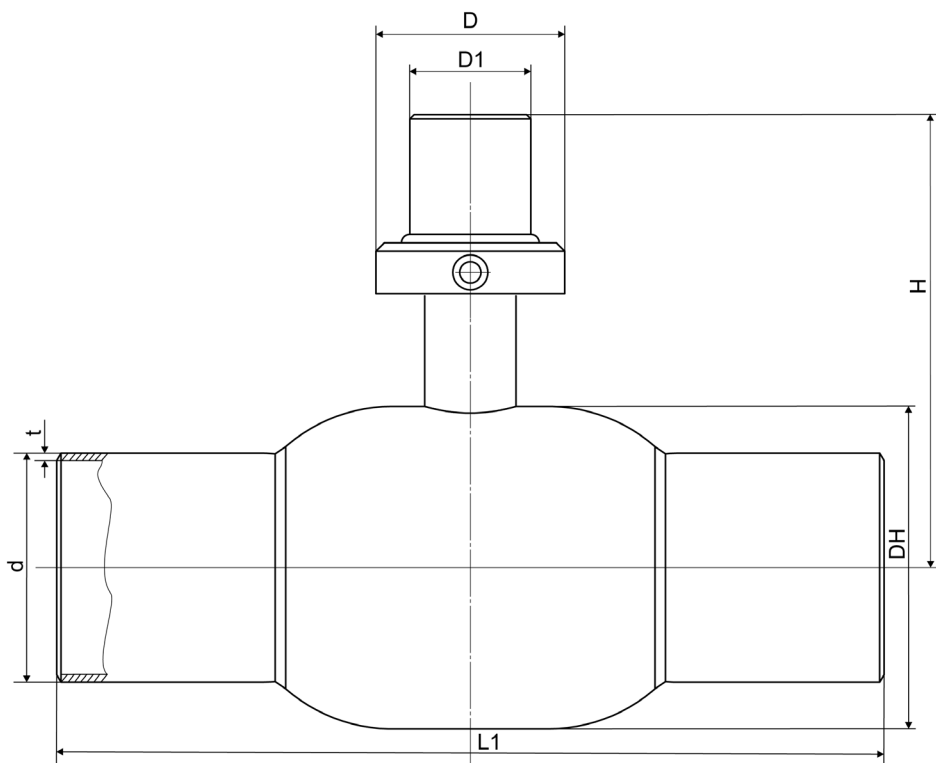
Обслуживание: не требует технического обслуживания.

Основные технические характеристики:

DN	Артикул по каталогу	PN	Размеры (мм)							А (размер рукоятки, мм)	Масса (кг)
			DH	d	t	L	D	D1	H		
025	КШГ 73.102.025.A	40	51	33,7	2,6	230	74	38	100	140	1,3
032	КШГ 73.102.032.A	40	57	42,4	2,6	260	74	38	103	140	1,5
040	КШГ 73.102.040.A	40	76	48,3	2,6	260	74	38	112,5	180	2,5
050	КШГ 73.102.050.A	40	89	57	4	300	74	38	119	180	3,2
065	КШГ 73.102.065.A	25	108	76	4	360	89	57	166,5	275	5,3
080	КШГ 73.102.080.A	25	127	89	4	370	89	57	176	275	7
100	КШГ 73.102.100.A	25	152	108	4	390	89	57	213,5	365	10
125	КШГ 73.102.125.A	25	178	133	5	390	89	57	240,5	365	15
150	КШГ 73.102.150.A	25	информация предоставляется по запросу								

Примечание:

- Краны шаровые DN 025-150 с системой защиты доступа (секреткой) поставляются в комплекте с рукояткой.
- Ключ секретки M10 в комплект поставки не входит (поставляется по запросу).



Спецификация:

Корпус крана	Сталь P235GH / 09Г2С
Шар	Нержавеющая сталь
Уплотнение шара	Седловое уплотнение с нитриловым кольцом
Уплотнение по штоку	Viton, нитрил

Компания оставляет за собой право вносить конструктивные изменения.

Стальные шаровые краны БРОЕН БАЛЛОМАКС® КШГ 70.103.XXX.A DN 015-050, PN 40, фланец/фланец, стандартный проход

Применение: в сетях газораспределения, газопотребления и на газопроводах с рабочим давлением до 12 бар.

Температура рабочей среды: -40 °С до +80 °С.

Порядок установки: кран устанавливается на трубопроводе в любом положении в местах, доступных для эксплуатации.

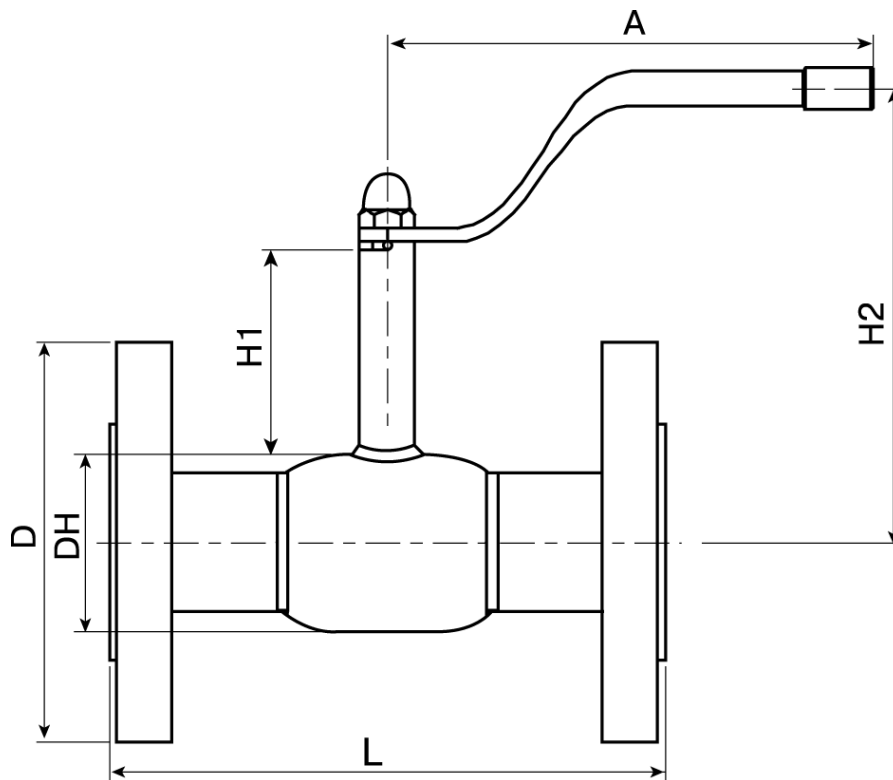
Обслуживание: не требует технического обслуживания.

Основные технические характеристики:

DN	Артикул по каталогу	PN	Размеры (мм)						ISO* фланец	Масса (кг)
			DH	D	L	H1	H2	A		
015	КШГ 70.103.015.A	40	38	95	130	50	116	140	-	1,8
020	КШГ 70.103.020.A	40	42,4	105	150	47	115	140	F05	2,5
025	КШГ 70.103.025.A	40	51	115	160	47	120	140	F05	3,2
032	КШГ 70.103.032.A	40	57	140	180	48	124	140	F05	4,2
040	КШГ 70.103.040.A	40	76	150	200	41	129	180	F05	5,7
050	КШГ 70.103.050.A	40	89	160	230	41	135	180	F05	8,2

Примечание:

- Краны шаровые DN 015-050 поставляются в комплекте с рукояткой.
- Комплекты ответных фланцев, крепежа и прокладок поставляются вместе с краном по запросу.
- *Размеры ISO-фланцев смотрите на странице 66.



Спецификация:

Корпус крана	Сталь P235GH / Сталь 09Г2С
Шар	Нержавеющая сталь
Уплотнение шара	Седловое уплотнение с нитриловым кольцом
Уплотнение по штоку	Viton, нитрил
Фланец	Сталь 20

Компания оставляет за собой право вносить конструктивные изменения.

Стальные шаровые краны БРОЕН БАЛЛОМАКС® КШГ 70.103.XXX.A DN 065-100, PN 16, фланец/фланец, стандартный проход

Применение: в сетях газораспределения, газопотребления и на газопроводах с рабочим давлением до 12 бар.

Температура рабочей среды: -40 °C до +80 °C.

Порядок установки: кран устанавливается на трубопроводе в любом положении в местах, доступных для эксплуатации.

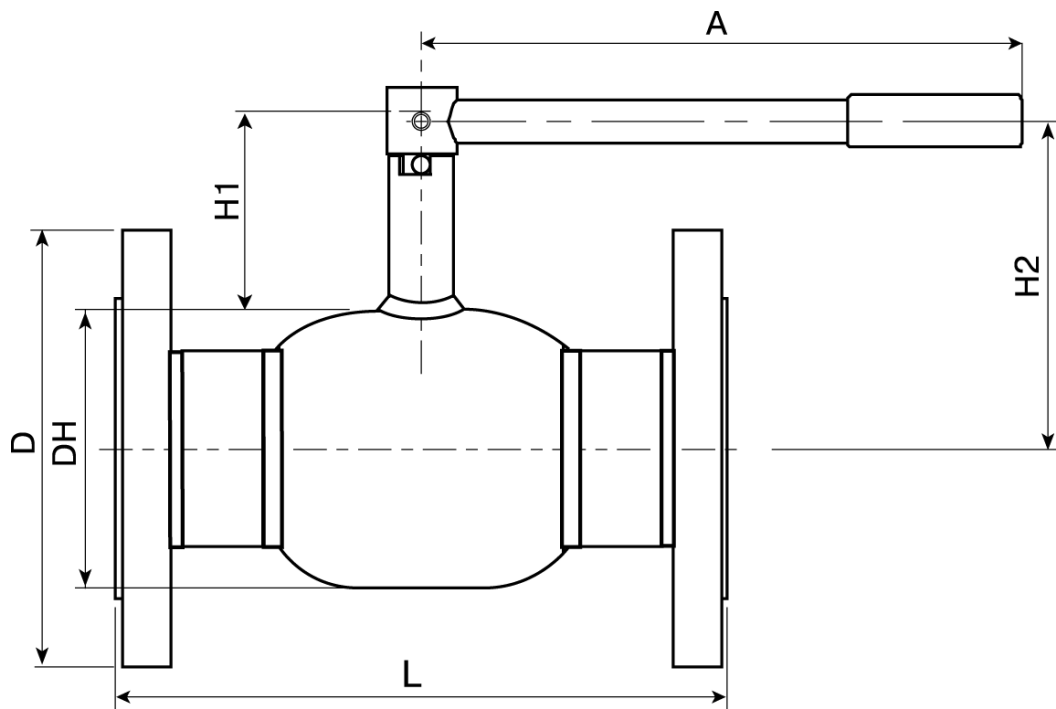
Обслуживание: не требует технического обслуживания.

Основные технические характеристики:

DN	Артикул по каталогу	PN	Размеры (мм)						ISO* фланец	Масса (кг)
			DH	D	L	H1	H2	A		
065	КШГ 70.103.065.A	16	108	180	270	91	145,3	275	F05	11,0
080	КШГ 70.103.080.A	16	127	195	280	91	154	275	F05	14,2
100	КШГ 70.103.100.A	16	152	215	300	116	192	365	F07	20

Примечание:

- Краны шаровые DN 065-100 поставляются в комплекте с рукояткой.
- Комплекты ответных фланцев, крепежа и прокладок поставляются вместе с краном по запросу.
- Шаровой кран БРОЕН БАЛЛОМАКС® выпускается с ISO-фланцем под редуктор, электрический, электрогидравлический или пневматический привод.
- *Размеры ISO-фланцев смотрите на странице 66.



Спецификация:

Корпус крана	Сталь P235GH / Сталь 09Г2С
Шар	Нержавеющая сталь
Уплотнение шара	Седловое уплотнение с нитриловым кольцом
Уплотнение по штоку	Viton, нитрил
Фланец	Сталь 20

Компания оставляет за собой право вносить конструктивные изменения.

Стальные шаровые краны БРОЕН БАЛЛОМАКС® КШГ 71.103.ХХХ.Б DN 050, PN 40, DN 065-100, PN 16/40, фланец/фланец, стандартный проход

Применение: в сетях газораспределения, газопотребления и на газопроводах с рабочим давлением до 12 бар.

Температура рабочей среды: -40 °С до +80 °С.

Порядок установки: кран устанавливается на трубопроводе в любом положении в местах, доступных для эксплуатации.

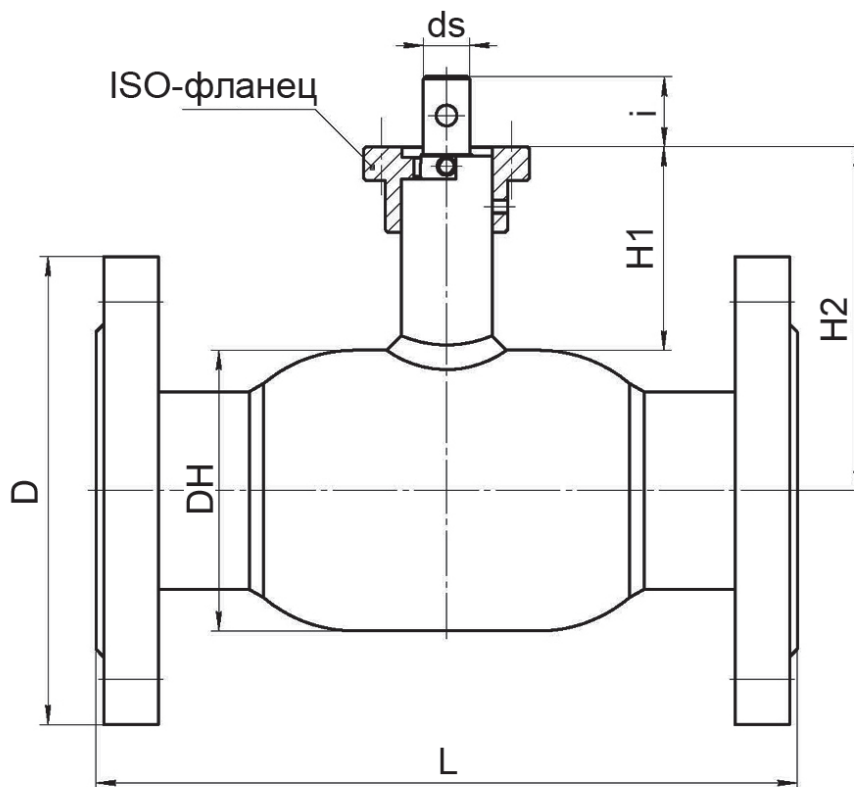
Обслуживание: не требует технического обслуживания.

Основные технические характеристики:

DN	Артикул по каталогу	PN	Размеры (мм)							ISO* фланец
			DH	D	L	H1	H2	ds	i	
050	КШГ 71.103.050.Б	40	89	160	230	46,9	94,3	M14	16	F05
065	КШГ 71.103.065.Б	16	108	180	270	78,3	132,3	18	27	F05
080	КШГ 71.103.080.Б	16	127	195	280	78,5	142	18	27	F05
100	КШГ 71.103.100.Б	16	152	215	300	96,3	172,5	24	31	F07

Примечание:

- Для установки приводов на краны шаровые DN 050-100 используется съемный ISO-фланец.
- По запросу кран может поставляться с установленным механическим редуктором, электрическим, электрогидравлическим или пневматическим приводом.
- Комплекты ответных фланцев, крепежа и прокладок поставляются вместе с краном по запросу.
- *Размеры ISO-фланцев смотрите на странице 66.



Спецификация:

Корпус крана	Сталь P235GH / Сталь 09Г2С
Шар	Нержавеющая сталь
Уплотнение шара	Седловое уплотнение с нитриловым кольцом
Уплотнение по штоку	Viton, нитрил
Фланец	Сталь 20

Компания оставляет за собой право вносить конструктивные изменения.

Стальные шаровые краны БРОЕН БАЛЛОМАКС® КШГ 71.103.XXX.A/Б DN 125-500, PN 16, фланец/фланец, стандартный проход

Применение: в сетях газораспределения, газопотребления и на газопроводах с рабочим давлением до 12 бар.

Температура рабочей среды: -40 °С до +80 °С.

Порядок установки: кран устанавливается на трубопроводе в любом положении в местах, доступных для эксплуатации.

Обслуживание: не требует технического обслуживания.

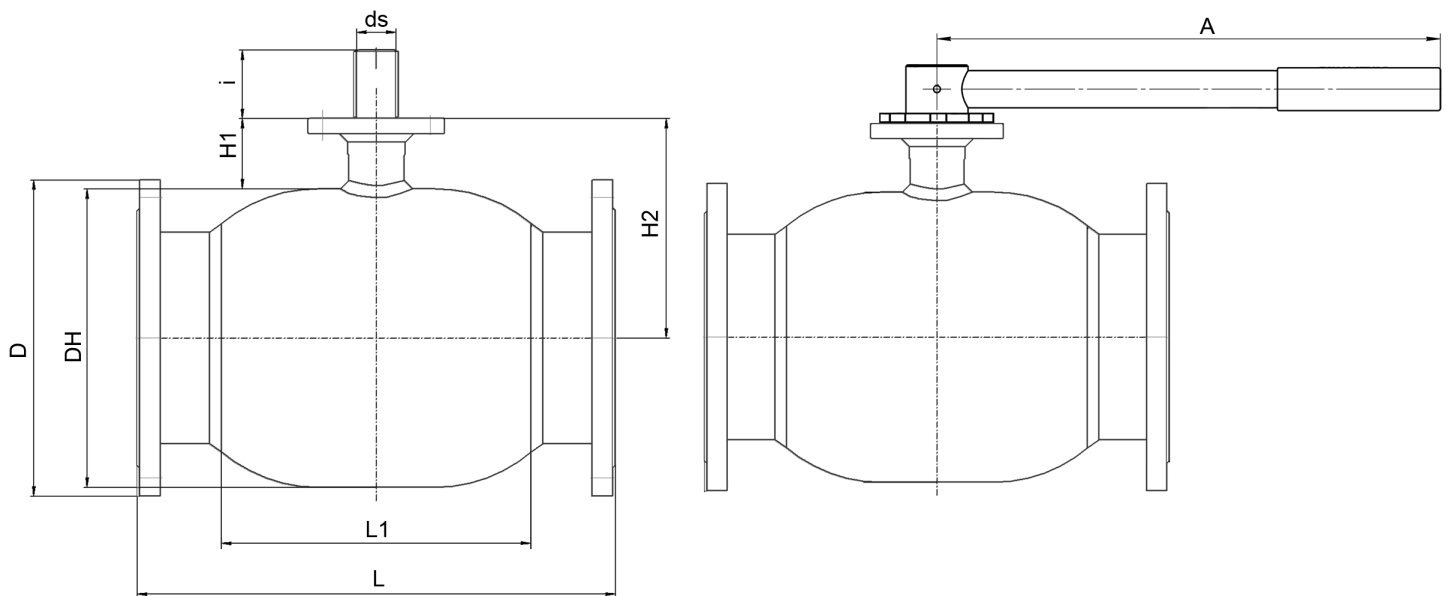
Основные технические характеристики:

DN	Артикул по каталогу	PN	Размеры (мм)								ISO* фланец	А (размер рукоятки, мм)	Масса (кг)	Рекомендован стационарный редуктор
			DH	D	L	L1	H1	H2	ds	i				
125	КШГ 71.103.125.A	16	178	250	325	198,9	132	221	24	40	F07	365	30	242-20S
150	КШГ 71.103.150.A	16	219	280	350	224	136	245	30	50	F10	650	41	242-40S
200	КШГ 71.103.200.Б	16	273	335	410	289,5	152	289	30	60,4	F12	900	64	242-40S
250	КШГ 71.103.250.Б L=537	16	351	405	537	408,12	62,1	237	45	67	F14	-	98	242-40M
300	КШГ 71.103.300.Б	16	426	460	748	580	108	321	50	84	F16	-	165	AB 1250 N
350	КШГ 71.103.350.Б	16	426	520	824	665	108	321	50	84	F16	-	210	AB 1250 N
400	КШГ 71.103.400.Б	16	530	580	950	716,5	90	355	60	100	F16	-	300	AB 1950 N/PR4
500	КШГ 71.103.500.Б	16	660	710	1149	913	130,5	460	80	112,5	F30	-	560	AB 6800 N/PR6

Примечание:

- По запросу шаровой кран БРОЕН БАЛЛОМАКС® может поставляться с опорами на фундаменте, которые обеспечат устойчивость арматуры.
- Шаровой кран БРОЕН БАЛЛОМАКС® выпускается с ISO-фланцем под редуктор, электрический, электрогидравлический или пневматический привод.
- Комплекты ответных фланцев, крепежа и прокладок поставляются вместе с краном по запросу.
- *Размеры ISO-фланцев смотрите на странице 66.

Кран шаровой DN 125-200 может быть поставлен в комплекте с рукояткой (по запросу)



Спецификация:

Корпус крана	Сталь P235GH/ Сталь 09Г2С
Шар	Нержавеющая сталь
Уплотнение шара	Седловое уплотнение с нитриловым кольцом
Уплотнение по штоку	Viton, нитрил
Фланец	Сталь 20

Компания оставляет за собой право вносить конструктивные изменения.

Стальные шаровые краны БРОЕН БАЛЛОМАКС® КШГ 71.303.XXX.Б DN 600-1400, PN 16, фланец/фланец, стандартный проход

Применение: В сетях газораспределения, газопотребления и на газопроводах с рабочим давлением до 12 бар.

Температура рабочей среды: от -40 °С до +100 °С.

Порядок установки: Кран устанавливается на трубопроводе в любом положении в местах, доступных для эксплуатации.

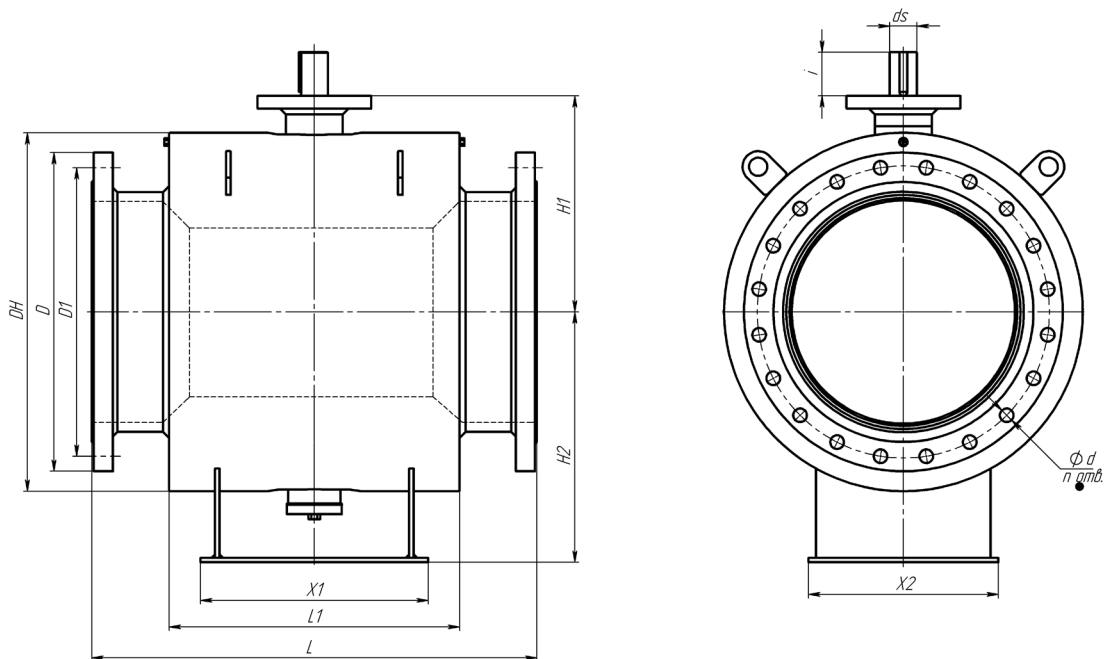
Обслуживание: Не требует технического обслуживания.

Основные технические характеристики:

DN	Артикул по каталогу	PN	Размеры (мм)													ISO* фланец	Масса (кг)	Рекомендован стационарный редуктор
			DN	D	D1	L	L1	X1	X2	H1	H2	п отв. x Ød	i	ds				
600	КШГ 71.303.600.Б	16	813	840	770	1172	669	535	350	505	570	20xØ36	110	72	F25	1680	AB 2000 N LB	
700	КШГ 71.303.700.Б	16	945	910	840	1376	765	600	500	570	660	24xØ36	115	72	F25	2280	AB 2000 N LB	
800	КШГ 71.303.800.Б	16	1126	1020	950	1554	922	750	750	700	790	24xØ39	130	100	F30	3950	AB 3000 N LB/PR4	
1000	КШГ 71.303.1000.Б	16	информация предоставляется по запросу															
1200	КШГ 71.303.1200.Б	16																
1400	КШГ 71.303.1400.Б	16																

Примечание:

- Сферический запирающий элемент кранов шаровых БРОЕН БАЛЛОМАКС® DN 600-1400 монтируется на неподвижной цапфе (опоре).
- Данная конструкция крана позволяет при управлении потоком газообразной среды (открытие и закрытие) прикладывать меньший момент сил.
- Герметичность по седлу шарового крана БРОЕН БАЛЛОМАКС® обеспечивается поджимом седла комплектом пружин со стороны входного и выходного патрубков.
- По запросу краны шаровые БРОЕН БАЛЛОМАКС® поставляются или с седлами одностороннего действия (SPE) или с реверсивными седлами (DPE).
- По запросу краны шаровые БРОЕН БАЛЛОМАКС® поставляются с системой контроля протечек, а также, по запросу, с системой смазки.
- Шаровой кран БРОЕН БАЛЛОМАКС® выпускается с ISO-фланцем под редуктор, электрический, электрогидравлический или пневматический привод.
- Размеры крана свыше DN 800 предоставляются по запросу.
- Комплекты ответных фланцев, крепежа и прокладок поставляются вместе с краном по запросу.
- *Размеры ISO-фланцев смотрите на странице 66.



Спецификация:

	Кран классической конструкции с седлами одностороннего действия (single piston effect)	Кран с реверсивными седлами (double piston effect)
Корпус крана	Сталь P235GH / Сталь 09Г2С	
Шар	Углеродистая сталь + Ni-Cr	
Уплотнение по шару	PTFE-вставка	HNBR-вставка
Уплотнение по штоку	PTFE+HNBR	

Компания оставляет за собой право вносить конструктивные изменения.

Стальные шаровые краны БРОЕН БАЛЛОМАКС® КШГ 73.103.XXX.A DN 025-150, PN 16/40, фланец/фланец, стандартный проход, с системой защиты доступа (секреткой)

Применение: в сетях газораспределения, газопотребления и на газопроводах с рабочим давлением до 12 бар.

Температура рабочей среды: -40 °С до +80 °С.

Порядок установки: кран устанавливается на трубопроводе в любом положении в местах, доступных для эксплуатации.

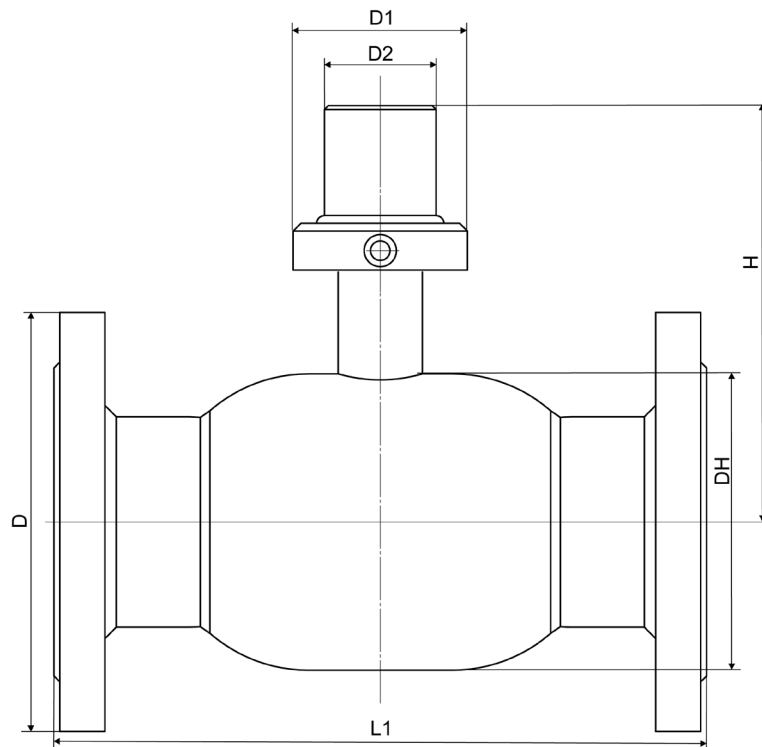
Обслуживание: не требует технического обслуживания.

Основные технические характеристики:

DN	Артикул по каталогу	PN	Размеры (мм)						А (размер рукоятки, мм)	Масса (кг)
			DH	D	L	D1	D2	H		
025	КШГ 73.103.025.A	40	51	115	160	74	38	100	140	3,6
032	КШГ 73.103.032.A	40	57	140	180	74	38	103	140	4,5
040	КШГ 73.103.040.A	40	76	150	200	74	38	112,5	180	5,7
050	КШГ 73.103.050.A	40	89	160	230	74	38	119	180	9
065	КШГ 73.103.065.A	16	108	180	270	89	57	166,5	275	11
080	КШГ 73.103.080.A	16	127	195	280	89	57	176	275	14,2
100	КШГ 73.103.100.A	16	152	215	300	89	57	213,5	365	21
125	КШГ 73.103.125.A	16	178	250	325	89	57	240,5	365	32
150	КШГ 73.103.150.A	16	информация предоставляется по запросу							

Примечание:

- Краны шаровые DN 025-150 с системой защиты доступа (секреткой) поставляются в комплекте с рукояткой.
- Ключ секретки M10 в комплект поставки не входит (поставляется по запросу).
- Комплекты ответных фланцев, крепежа и прокладок поставляются вместе с краном по запросу.



Спецификация:

Корпус крана	Сталь P235GH / Сталь 09Г2С
Шар	Нержавеющая сталь
Уплотнение шара	Седловое уплотнение с нитриловым кольцом
Уплотнение по штоку	Viton, нитрил
Фланец	Сталь 20

Компания оставляет за собой право вносить конструктивные изменения.

Стальные шаровые краны БРОЕН БАЛЛОМАКС® КШГ 70.119.XXX.A DN 015-040, PN 16, ниппельное присоединение, полный проход

Применение: в сетях газораспределения, газопотребления и на газопроводах с рабочим давлением до 12 бар.

Температура рабочей среды: -40 °С до +80 °С.

Порядок установки: кран устанавливается на трубопроводе в любом положении в местах, доступных для эксплуатации.

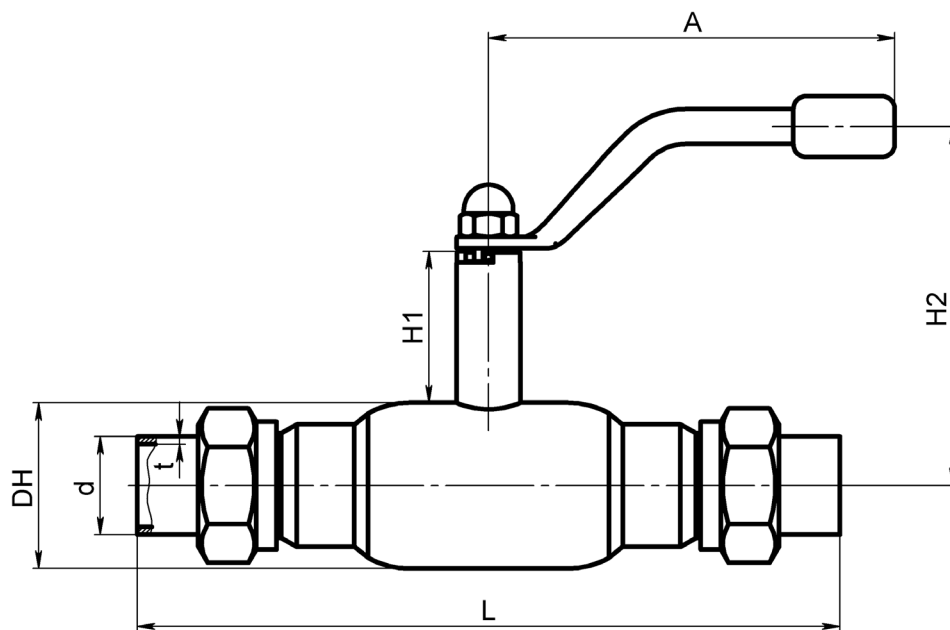
Обслуживание: не требует технического обслуживания.

Основные технические характеристики:

DN	Артикул по каталогу	PN	Размеры (мм)							Масса (кг)
			DH	d	t	L	H1	H2	A	
015	КШГ 70.119.015.A	16	42,4	21,3	2	210	52	115	140	1,5
020	КШГ 70.119.020.A	16	51	26,9	2,3	230	47	120	140	1,8
025	КШГ 70.119.025.A	16	57	33,7	2,6	230	44	124	140	2,4
032	КШГ 70.119.032.A	16	76	42,4	2,6	260	46	129	180	3,5
040	КШГ 70.119.040.A	16	89	48,3	2,6	300	46	135	180	4,8

Примечание:

- Краны шаровые DN 010-040 поставляются в комплекте с рукояткой.



Спецификация:

Корпус крана	Сталь P235GH / 09Г2С
Шар	Нержавеющая сталь
Уплотнение шара	Седловое уплотнение с нитриловым кольцом
Уплотнение по штоку	Viton, нитрил

Компания оставляет за собой право вносить конструктивные изменения.

Стальные шаровые краны БРОЕН БАЛЛОМАКС® КШГ 70.112.XXX.A DN 015-040, PN 40, сварка/сварка, полный проход

Применение: в сетях газораспределения, газопотребления и на газопроводах с рабочим давлением до 12 бар.

Температура рабочей среды: -40 °С до +80 °С.

Порядок установки: кран устанавливается на трубопроводе в любом положении в местах, доступных для эксплуатации.

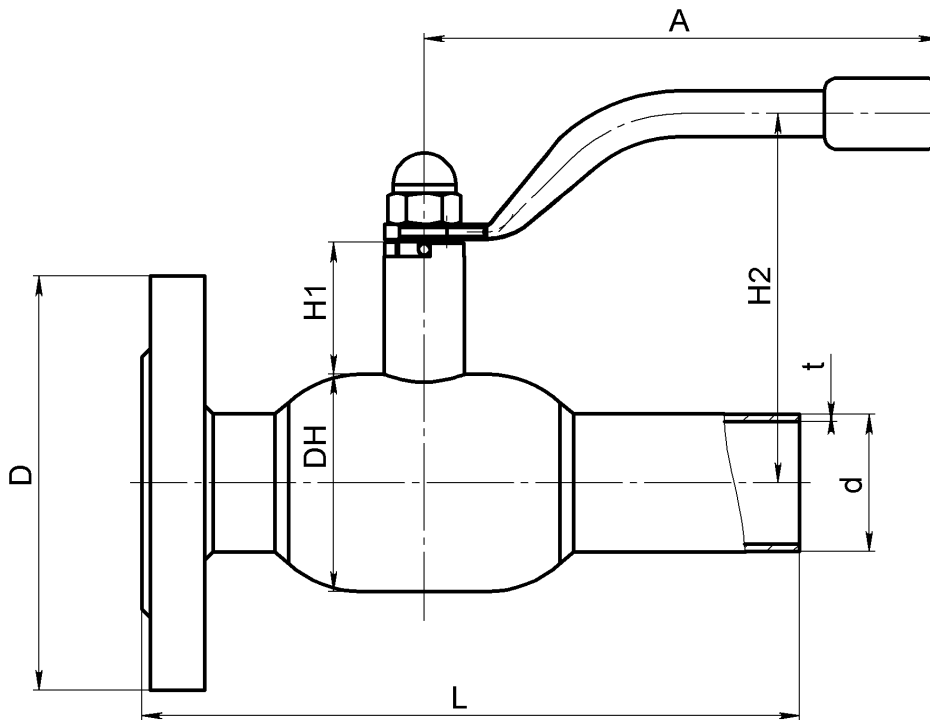
Обслуживание: не требует технического обслуживания.

Основные технические характеристики:

DN	Артикул по каталогу	PN	Размеры (мм)							ISO* фланец	Масса (кг)
			DH	d	t	L	H1	H2	A		
015	КШГ 70.112.015.A	40	42,4	21,3	2	210	47	115	120	F05	0,9
020	КШГ 70.112.020.A	40	51	26,9	2,3	230	47	120	140	F05	1,1
025	КШГ 70.112.025.A	40	57	33,7	2,6	230	48	124	140	F05	1,4
032	КШГ 70.112.032.A	40	76	42,4	2,6	260	41	129	180	F05	2,1
040	КШГ 70.112.040.A	40	89	48,3	2,6	260	41	135	180	F05	2,8

Примечание:

- Краны шаровые DN 015-040 поставляются в комплексе с рукояткой.
- *Размеры ISO-фланцев смотрите на странице 66.



Спецификация:

Корпус крана	Сталь P235GH / Сталь 09Г2С
Шар	Нержавеющая сталь
Уплотнение шара	Седловое уплотнение с нитриловым кольцом
Уплотнение по штоку	Viton, нитрил

Компания оставляет за собой право вносить конструктивные изменения.

Стальные шаровые краны БРОЕН БАЛЛОМАКС® КШГ 70.112.XXX.A DN 050-080, PN 25, сварка/сварка, полный проход

Применение: в сетях газораспределения, газопотребления и на газопроводах с рабочим давлением до 12 бар.

Температура рабочей среды: -40 °С до +80 °С.

Порядок установки: кран устанавливается на трубопроводе в любом положении в местах, доступных для эксплуатации.

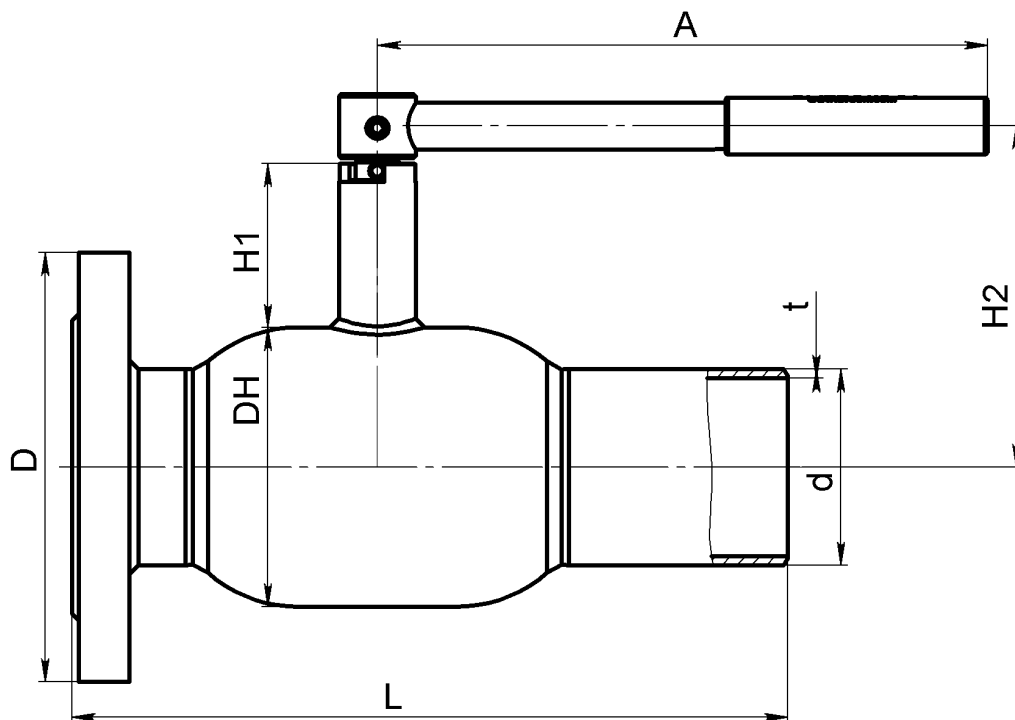
Обслуживание: не требует технического обслуживания.

Основные технические характеристики:

DN	Артикул по каталогу	PN	Размеры (мм)							ISO* фланец	Масса (кг)
			DH	d	t	L	H1	H2	A		
050	КШГ 70.112.050.A	25	108	57	4	300	66	145,3	275	F05	5,1
065	КШГ 70.112.065.A	25	127	76	4	360	66	154	275	F05	6
080	КШГ 70.112.080.A	25	152	89	4	370	81	192	365	F07	9,7

Примечание:

- Краны шаровые DN 050-080 поставляются в комплекте с рукояткой.
- *Размеры ISO-фланцев смотрите на странице 66.



Спецификация:

Корпус крана	Сталь P235GH / Сталь 09Г2С
Шар	Нержавеющая сталь
Уплотнение шара	Седловое уплотнение с нитриловым кольцом
Уплотнение по штоку	Viton, нитрил

Компания оставляет за собой право вносить конструктивные изменения.

Стальные шаровые краны БРОЕН БАЛЛОМАКС® КШГ 71.112.XXX.A/Б DN 100-200, PN 25, сварка/сварка, полный проход

Применение: в сетях газораспределения, газопотребления и на газопроводах с рабочим давлением до 12 бар.

Температура рабочей среды: -40 °С до +80 °С.

Порядок установки: кран устанавливается на трубопроводе в любом положении в местах, доступных для эксплуатации.

Обслуживание: не требует технического обслуживания.

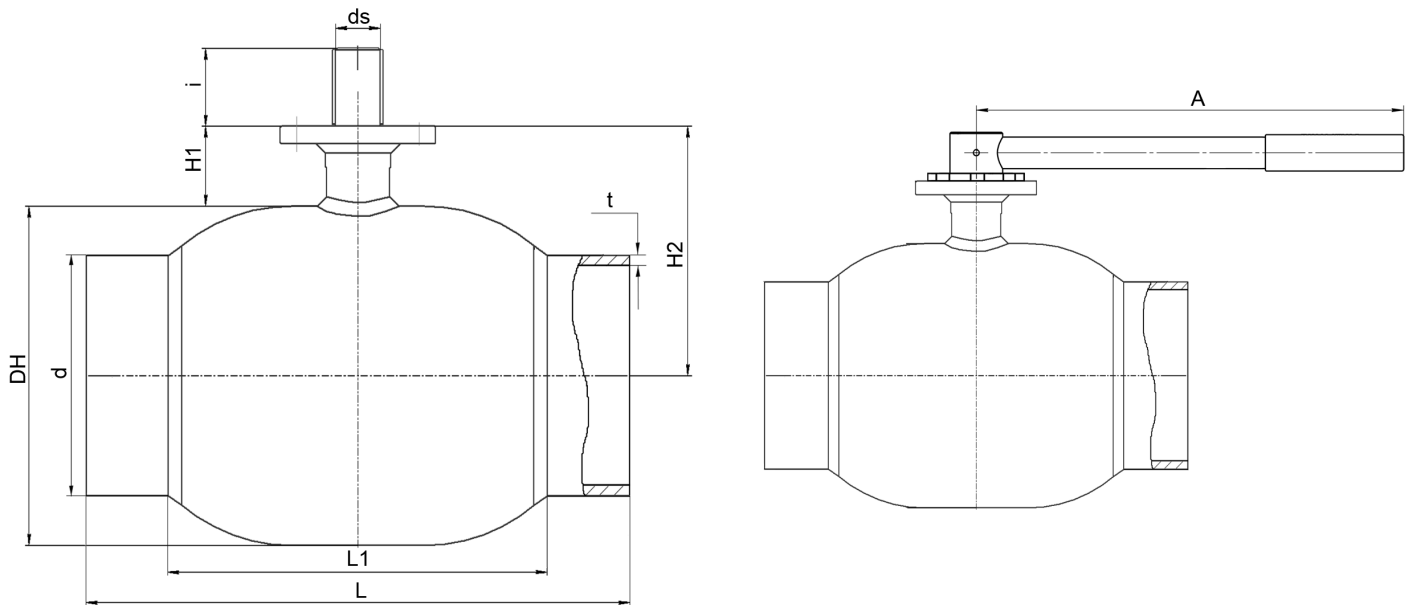
Основные технические характеристики:

DN	Артикул по каталогу	PN	Размеры (мм)										А (размер рукоятки, мм)	ISO* фланец	Масса (кг)	Рекомендован стационарный редуктор
			DH	d	t	L	L1	H1	H2	ds	i					
100	КШГ 71.112.100.A	25	178	108	4	390	230	132	221	24	40	365	F07	18	242-20S	
125	КШГ 71.112.125.A	25	219	133	5	390	268	136	245	30	50	650	F10	26	242-40S	
150	КШГ 71.112.150.A	25	273	159	5	390	326	152	289	30	60,4	900	F12	40	242-40S	
200	КШГ 71.112.200.Б L=545	25	351	219	7	545	408,12	62,1	237	45	67	-	F14	83	242-40M	

Примечание:

- Краны шаровые DN 100-150 по запросу могут быть поставлены в комплекте с рукояткой.
- *Шаровой кран БРОЕН БАЛЛОМАКС® выпускается с ISO-фланцем под редуктор, электрический, электрогидравлический или пневматический привод.
- *Размеры ISO-фланцев смотрите на странице 66.

Кран шаровой DN 100-150 может быть поставлен в комплекте с рукояткой (по запросу)



Спецификация:

Корпус крана	Сталь P235GH / Сталь 09Г2С
Шар	Нержавеющая сталь
Уплотнение шара	Седловое уплотнение с нитриловым кольцом
Уплотнение по штоку	Viton, нитрил

Компания оставляет за собой право вносить конструктивные изменения.

Стальные шаровые краны БРОЕН БАЛЛОМАКС® КШГ 71.112.XXX.Б DN 250-400, PN 25, сварка/сварка, полный проход

Применение: в сетях газораспределения, газопотребления и на газопроводах с рабочим давлением до 12 бар.

Температура рабочей среды: -40 °С до +80 °С.

Порядок установки: кран устанавливается на трубопроводе в любом положении в местах, доступных для эксплуатации.

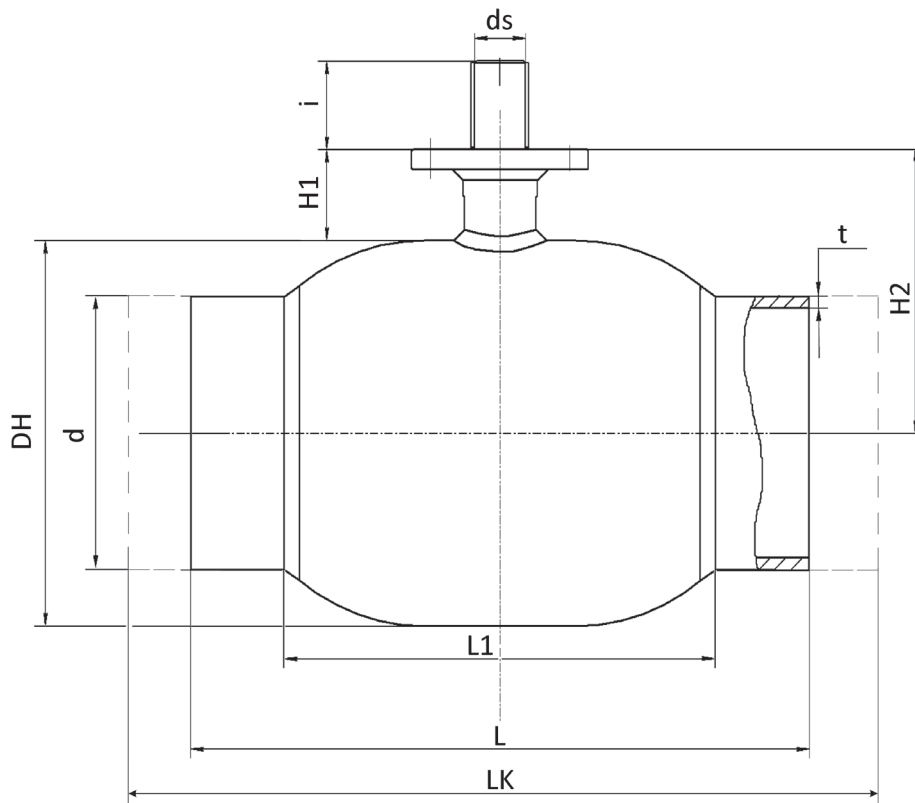
Обслуживание: не требует технического обслуживания.

Основные технические характеристики:

DN	Артикул по каталогу	PN	Размеры (мм)										ISO* фланец	Масса (кг)	Рекомендован стационарный редуктор
			DH	d	t	L	L1	H1	H2	i	ds				
250	КШГ 71.112.250.Б	25	426	273	8	725	625	108	321	84	50	F16	150	AB 1250 N	
300	КШГ 71.112.300.Б	25	530	325	6,5	994	755	90	355	100	60	F16	202	AB 1950 N/PR4	
350	КШГ 71.112.350.Б	25	660	377	7	1 165	940	130,5	460,5	100	60	F30	232	AB 6800 N/PR6	
400	КШГ 71.112.400.Б	25	660	426	7	1 200	940	130,5	460,5	112,5	80	F30	503	AB 6800 N/PR6	

Примечание:

- По запросу шаровой кран БРОЕН БАЛЛОМАКС® может поставляться с опорами на фундамент, которые обеспечат устойчивость арматуры.
- Герметичность по седлу шарового крана БРОЕН БАЛЛОМАКС® обеспечивается поджимом седла комплектом пружин со стороны входного и выходного патрубков.
- Компенсирующее действие пружин седлового уплотнения позволяет значительно увеличить срок службы шаровых кранов БРОЕН БАЛЛОМАКС®.
- Шаровой кран БРОЕН БАЛЛОМАКС® выпускается с ISO-фланцем под редуктор, электрический, электрогидравлический или пневматический привод.
- Краны могут поставляться с приварными катушками (переходными кольцами). Необходимо уточнять при заказе размер LK.
- *Размеры ISO-фланцев смотрите на странице 66.



Спецификация:

Корпус крана	Сталь P235GH / Сталь 09Г2С
Шар	Нержавеющая сталь
Уплотнение шара	Седловое уплотнение с нитриловым кольцом
Уплотнение по штоку	Viton, нитрил
Фланец	Сталь 20

Компания оставляет за собой право вносить конструктивные изменения.

Стальные шаровые краны БРОЕН БАЛЛОМАКС® КШГ 71.312.XXX.Б DN 500-1400, PN 16, сварка/сварка, полный проход

Применение: в сетях газораспределения, газопотребления и на газопроводах с рабочим давлением до 12 бар.

Температура рабочей среды: -40 °С до +100 °С.

Порядок установки: кран устанавливается на трубопроводе в любом положении в местах, доступных для эксплуатации.

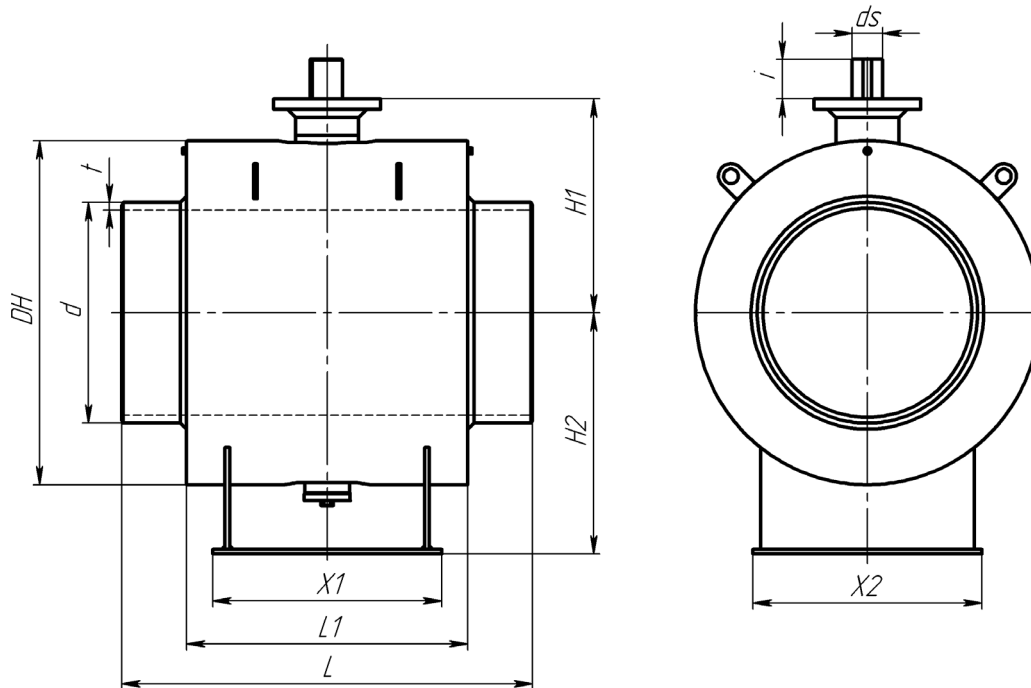
Обслуживание: не требует технического обслуживания.

Основные технические характеристики:

DN	Артикул по каталогу	PN	Размеры (мм)											ISO* фланец	Масса (кг)	Рекомендован стационарный редуктор
			DH	d	t	L	L1	X1	X2	H1	H2	i	ds			
500	КШГ 71.312.500.Б	16	813	532	9	990	669	535	350	505	570	110	72	F25	1360	AB 2000 N LB
600	КШГ 71.312.600.Б	16	945	632	9	1142	765	600	500	570	660	115	72	F25	2050	AB 2000 N LB
700	КШГ 71.312.700.Б	16	1126	722	9	1346	922	750	750	700	790	130	720	F30	3600	AB 3000 N LB/PR4
800	КШГ 71.312.800.Б	16	1300	820	9	1524	1117	800	800	890	900	200	120	F35	5570	A 200 N/PR10
1000	КШГ 71.312.1000.Б	16	информация предоставляется по запросу													
1200	КШГ 71.312.1200.Б	16														
1400	КШГ 71.312.1400.Б	16														

Примечание:

- Сферический запирающий элемент кранов шаровых БРОЕН БАЛЛОМАКС® DN 500-1400 монтируется на неподвижной цапфе (опоре).
- Данная конструкция крана позволяет при управлении потоком газообразной среды (открытие и закрытие) прикладывать меньший момент сил.
- Герметичность по седлу шарового крана БРОЕН БАЛЛОМАКС® обеспечивается поджимом седла комплектом пружин со стороны входного и выходного патрубков.
- По запросу краны шаровые БРОЕН БАЛЛОМАКС® поставляются или с седлами одностороннего действия (SPE) или с реверсивными седлами (DPE).
- По запросу краны шаровые БРОЕН БАЛЛОМАКС® поставляются с системой контроля протечек, а также, по запросу, с системой смазки.
- Шаровой кран БРОЕН БАЛЛОМАКС® выпускается с ISO-фланцем под редуктор, электрический, электрогидравлический или пневматический привод.
- Краны могут поставляться с приварными катушками (переходными кольцами). Необходимо уточнять при заказе размер L.
- *Размеры ISO-фланцев смотрите на странице 66.



Спецификация:

	Кран классической конструкции с седлами одностороннего действия (single piston effect)	Кран с реверсивными седлами (double piston effect)
Корпус крана	Сталь P235GH / Сталь 09Г2С	
Шар	Углеродистая сталь + Ni-Cr	
Уплотнение по шару	PTFE-вставка	HNBR-вставка
Уплотнение по штоку	PTFE+HNBR	

Компания оставляет за собой право вносить конструктивные изменения.

Стальные шаровые краны БРОЕН БАЛЛОМАКС® КШГ 73.112.XXX.A DN 020-150, PN 25/40, сварка/сварка, полный проход, с системой защиты доступа (секреткой)

Применение: в сетях газораспределения, газопотребления и на газопроводах с рабочим давлением до 12 бар.

Температура рабочей среды: -40 °С до +80 °С.

Порядок установки: кран устанавливается на трубопроводе в любом положении в местах, доступных для эксплуатации.

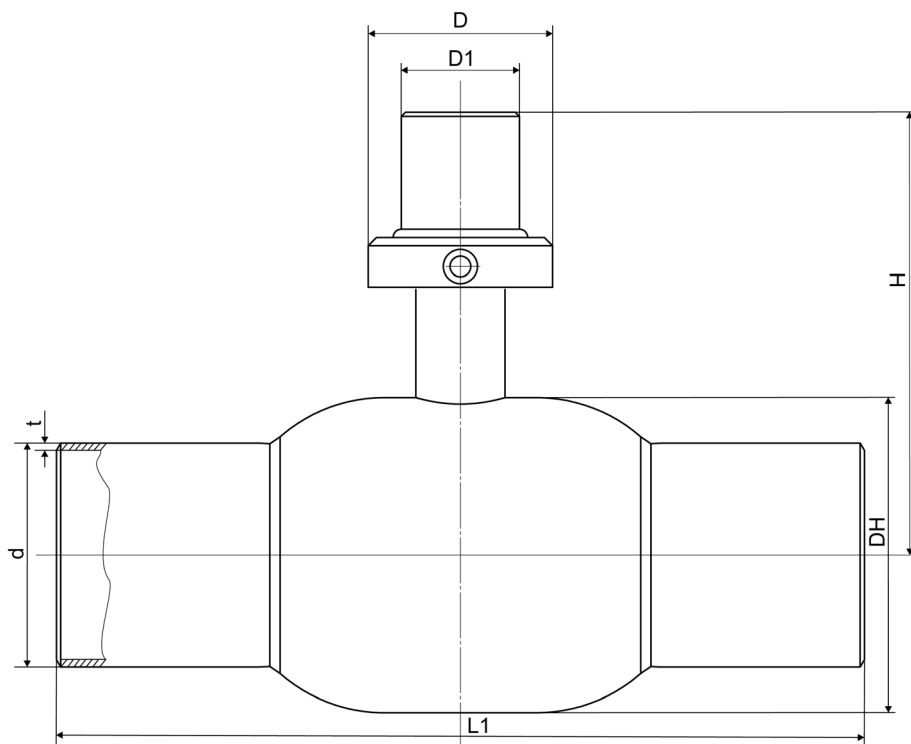
Обслуживание: не требует технического обслуживания.

Основные технические характеристики:

DN	Артикул по каталогу	PN	Размеры (мм)							А (размер рукоятки, мм)	Масса (кг)
			DH	d	t	L	D	D1	H		
020	КШГ 73.112.020.A	40	51	26,9	2,3	230	74	38	100	140	1,1
025	КШГ 73.112.025.A	40	57	33,7	2,6	230	74	38	103	140	1,8
032	КШГ 73.112.032.A	40	76	42,4	2,6	260	74	38	112,5	180	2,5
040	КШГ 73.112.040.A	40	89	48,3	2,6	260	74	38	119	180	2,8
050	КШГ 73.112.050.A	25	108	57	4	300	89	57	166,5	275	5
065	КШГ 73.112.065.A	25	127	76	4	360	89	57	176	275	6,5
080	КШГ 73.112.080.A	25	152	89	4	370	89	57	213,5	365	10
100	КШГ 73.112.100.A	25	178	108	4	390	89	57	240,5	365	19
125	КШГ 73.112.125.A	25	информация предоставляется по запросу								
150	КШГ 73.112.150.A	25									

Примечание:

- Краны шаровые DN 020-150 с системой защиты доступа (секреткой) поставляются в комплекте с рукояткой.
- Ключ секретки M10 в комплект поставки не входит. Поставляется по запросу.



Спецификация:

Корпус крана	Сталь P235GH / Сталь 09Г2С
Шар	Нержавеющая сталь
Уплотнение шара	Седловое уплотнение с нитриловым кольцом
Уплотнение по штоку	Viton, нитрил

Компания оставляет за собой право вносить конструктивные изменения.

Стальные шаровые краны БРОЕН БАЛЛОМАКС® КШГ 70.113.XXX.A DN 015-040, PN 40, фланец/фланец, полный проход

Применение: в сетях газораспределения, газопотребления и на газопроводах с рабочим давлением до 12 бар.

Температура рабочей среды: -40 °С до +80 °С.

Порядок установки: кран устанавливается на трубопроводе в любом положении в местах, доступных для эксплуатации.

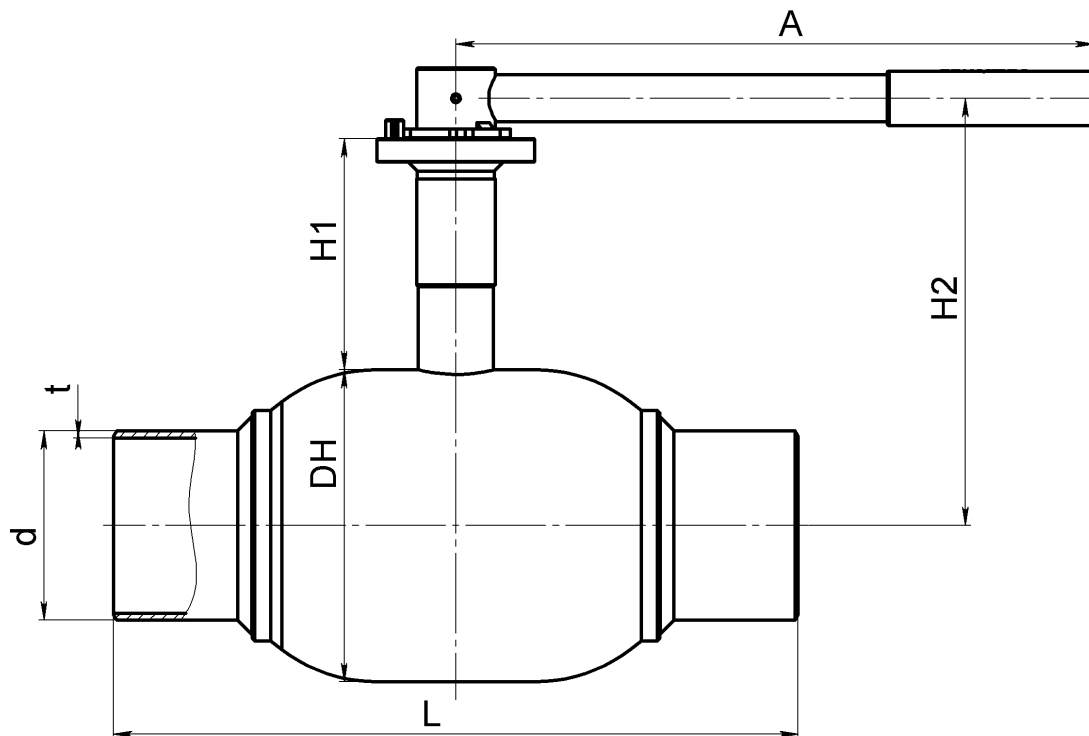
Обслуживание: не требует технического обслуживания.

Основные технические характеристики:

DN	Артикул по каталогу	PN	Размеры (мм)						ISO* фланец	Масса (кг)
			D	DH	L	H1	H2	A		
015	КШГ 70.113.015.A	40	95	42,4	130	47	115	140	F05	2,5
020	КШГ 70.113.020.A	40	105	51	150	47	120	140	F05	3,2
025	КШГ 70.113.025.A	40	115	57	160	48	124	140	F05	4,2
032	КШГ 70.113.032.A	40	140	76	180	41	129	180	F05	5,7
040	КШГ 70.113.040.A	40	150	89	200	41	135	180	F05	6,82

Примечание:

- Краны шаровые DN 015-040 поставляются в комплекте с рукояткой.
- Комплекты ответных фланцев, крепежа и прокладок поставляются вместе с краном по запросу.
- *Размеры ISO-фланцев смотрите на странице 66.



Спецификация:

Корпус крана	Сталь P235GH / Сталь 09Г2С
Шар	Нержавеющая сталь
Уплотнение шара	Седловое уплотнение с нитриловым кольцом
Уплотнение по штоку	Viton, нитрил
Фланец	Сталь 20

Компания оставляет за собой право вносить конструктивные изменения.

Стальные шаровые краны БРОЕН БАЛЛОМАКС® КШГ 70.113.XXX.A DN 050-080, PN 16, фланец/фланец, полный проход

Применение: в сетях газораспределения, газопотребления и на газопроводах с рабочим давлением до 12 бар.

Температура рабочей среды: -40 °С до +80 °С.

Порядок установки: кран устанавливается на трубопроводе в любом положении в местах, доступных для эксплуатации.

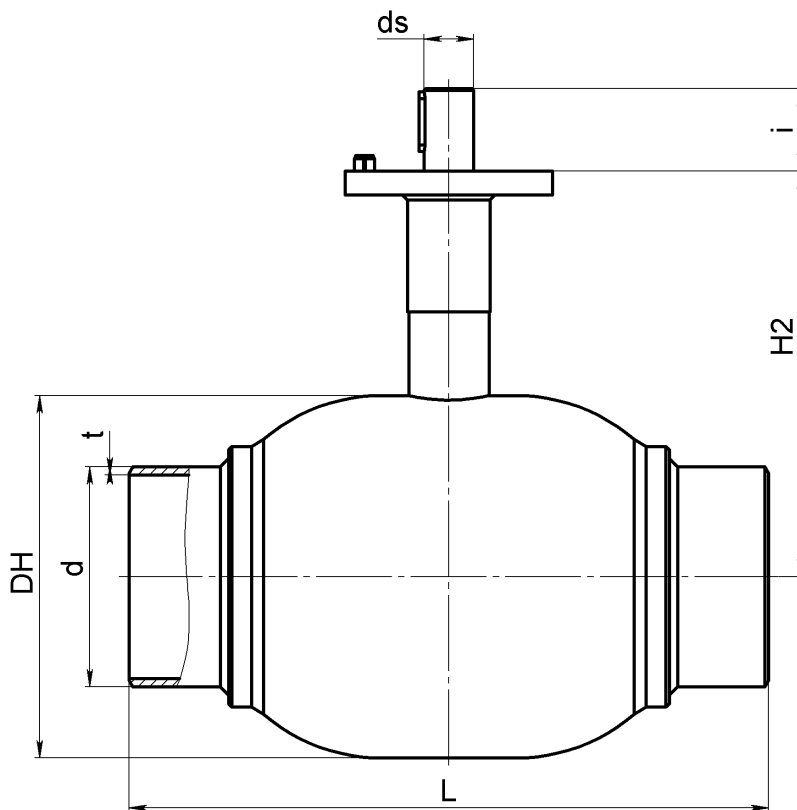
Обслуживание: не требует технического обслуживания.

Основные технические характеристики:

DN	Артикул по каталогу	PN	Размеры (мм)						ISO* фланец	Масса (кг)
			D	DH	L	H1	H2	A		
050	КШГ 70.113.050.A	16	160	108	250	90,3	145,3	275	F05	10
065	КШГ 70.113.065.A	16	180	127	290	90,5	154	275	F05	13,5
080	КШГ 70.113.080.A	16	195	152	300	115,9	192	365	F07	18

Примечание:

- Краны шаровые DN 050-080 поставляются в комплекте с рукояткой.
- Комплекты ответных фланцев, крепежа и прокладок поставляются вместе с краном по запросу.
- *Шаровой кран БРОЕН БАЛЛОМАКС® выпускается с ISO-фланцем под редуктор, электрический, электрогидравлический или пневматический привод.
- *Размеры ISO-фланцев смотрите на странице 66.



Спецификация:

Корпус крана	Сталь P235GH / Сталь 09Г2С
Шар	Нержавеющая сталь
Уплотнение шара	Седловое уплотнение с нитриловым кольцом
Уплотнение по штоку	Viton, нитрил
Фланец	Сталь 20

Компания оставляет за собой право вносить конструктивные изменения.

Стальные шаровые краны БРОЕН БАЛЛОМАКС® КШГ 71.113.XXX.A/Б DN 100-200, PN 16, фланец/фланец, полный проход

Применение: в сетях газораспределения, газопотребления и на газопроводах с рабочим давлением до 12 бар.

Температура рабочей среды: -40 °С до +80 °С.

Порядок установки: кран устанавливается на трубопроводе в любом положении в местах, доступных для эксплуатации.

Обслуживание: не требует технического обслуживания.

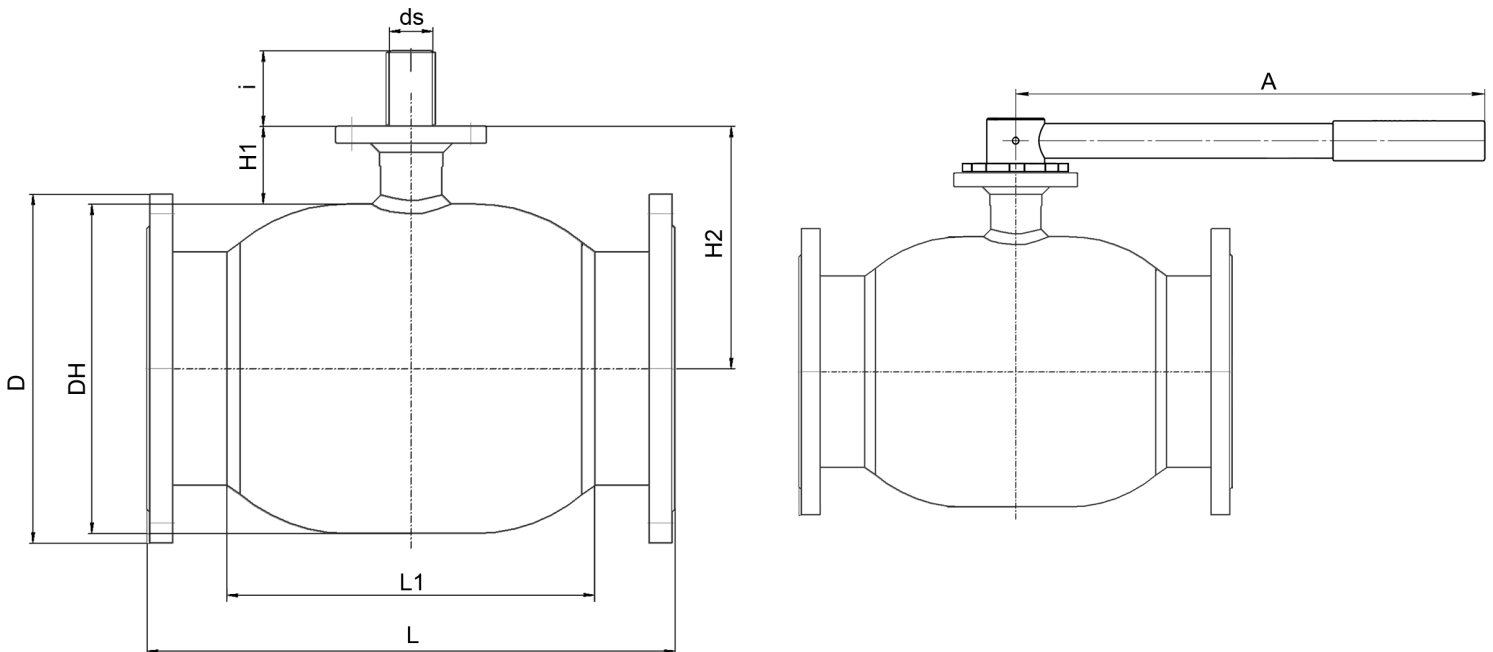
Основные технические характеристики:

DN	Артикул по каталогу	PN	Размеры (мм)								ISO* фланец	А (размер рукоятки, мм)	Масса (кг)	Рекомендован стационарный редуктор
			DH	D	L	L1	H1	H2	ds	i				
100	КШГ 71.113.100.A	16	178	215	350	230	132	221	24	40	F07	365	29	242-20S
125	КШГ 71.113.125.A	16	219	245	400	268	136	245	30	50	F10	650	41	242-40S
150	КШГ 71.113.150.A	16	273	280	480	326	152	289	30	60,4	F12	900	58	242-40S
200	КШГ 71.113.200.Б L=567	16	351	335	567	408,12	62,1	237	45	67	F14	-	104	242-40M

Примечание:

- Шаровый кран БРОЕН БАЛЛОМАКС® выпускается с ISO-фланцем под редуктор, электрический, электрогидравлический или пневматический привод.
- Комплекты ответных фланцев, крепежа и прокладок поставляются вместе с краном по запросу.
- *Размеры ISO-фланцев смотрите на странице 66.

Кран шаровой DN 100-200 может быть поставлен в комплекте с рукояткой (по запросу)



Спецификация:

Корпус крана	Сталь P235GH / Сталь 09Г2С
Шар	Нержавеющая сталь
Уплотнение шара	Седловое уплотнение с нитриловым кольцом
Уплотнение по штоку	Viton, нитрил
Фланец	Сталь 20

Компания оставляет за собой право вносить конструктивные изменения.

Стальные шаровые краны БРОЕН БАЛЛОМАКС® КШГ 71.113.XXX.Б DN 250-400, PN 16, фланец/фланец, полный проход

Применение: в сетях газораспределения, газопотребления и на газопроводах с рабочим давлением до 12 бар.

Температура рабочей среды: -40 °С до +80 °С.

Порядок установки: кран устанавливается на трубопроводе в любом положении в местах, доступных для эксплуатации.

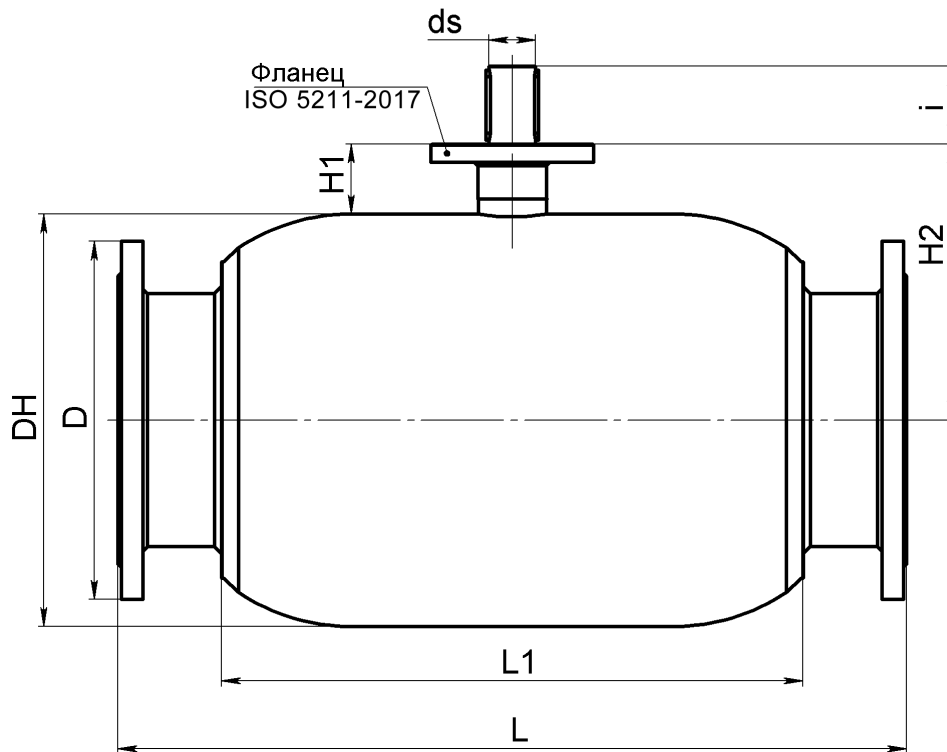
Обслуживание: не требует технического обслуживания.

Основные технические характеристики:

DN	Артикул по каталогу	PN	Размеры (мм)								ISO* фланец	Масса (кг)	Рекомендован стационарный редуктор
			DH	D	L	L1	H1	H2	i	ds			
250	КШГ 71.113.250.Б	16	426	405	750	625	108	321	84	∅ 50	F16	177	AB 1250 N
300	КШГ 71.113.300.Б	16	508	460	1024	755	101	355	100	∅ 60	F16	195	AB 1950 N/PR4
350	КШГ 71.113.350.Б	16	660	520	1189	958,5	130,5	460,5	100	∅ 60	F30	303	AB 6800 N/PR6
400	КШГ 71.113.400.Б	16	660	580	1225	958,5	130,5	460,5	112,5	∅ 80	F30	583	AB 6800 N/PR6

Примечание:

- По запросу шаровый кран БРОЕН БАЛЛОМАКС® может поставляться с опорами на фундаменте, которые обеспечат устойчивость арматуры.
- Герметичность по седлу шарового крана БРОЕН БАЛЛОМАКС® обеспечивается поджимом седла комплектом пружин со стороны входного и выходного патрубков.
- Компенсирующее действие пружин седлового уплотнения позволяет значительно увеличить срок службы шаровых кранов БРОЕН БАЛЛОМАКС®.
- Шаровый кран БРОЕН БАЛЛОМАКС® выпускается с ISO-фланцем под редуктор, электрический, электрогидравлический или пневматический привод.
- Комплекты ответных фланцев, крепежа и прокладок поставляются вместе с краном по запросу.
- *Размеры ISO-фланцев смотрите на странице 66.



Спецификация:

Корпус крана	Сталь P235GH / Сталь 09Г2С
Шар	Нержавеющая сталь
Уплотнение шара	Седловое уплотнение с нитриловым кольцом
Уплотнение по штоку	Viton, нитрил
Фланец	Сталь 20

Компания оставляет за собой право вносить конструктивные изменения.

Стальные шаровые краны БРОЕН БАЛЛОМАКС® КШГ 71.313.XXX.Б DN 500-1400, PN 16, фланец/фланец, полный проход

Применение: в сетях газораспределения, газопотребления и на газопроводах с рабочим давлением до 12 бар.

Температура рабочей среды: -40 °С до +100 °С.

Порядок установки: кран устанавливается на трубопроводе в любом положении в местах, доступных для эксплуатации.

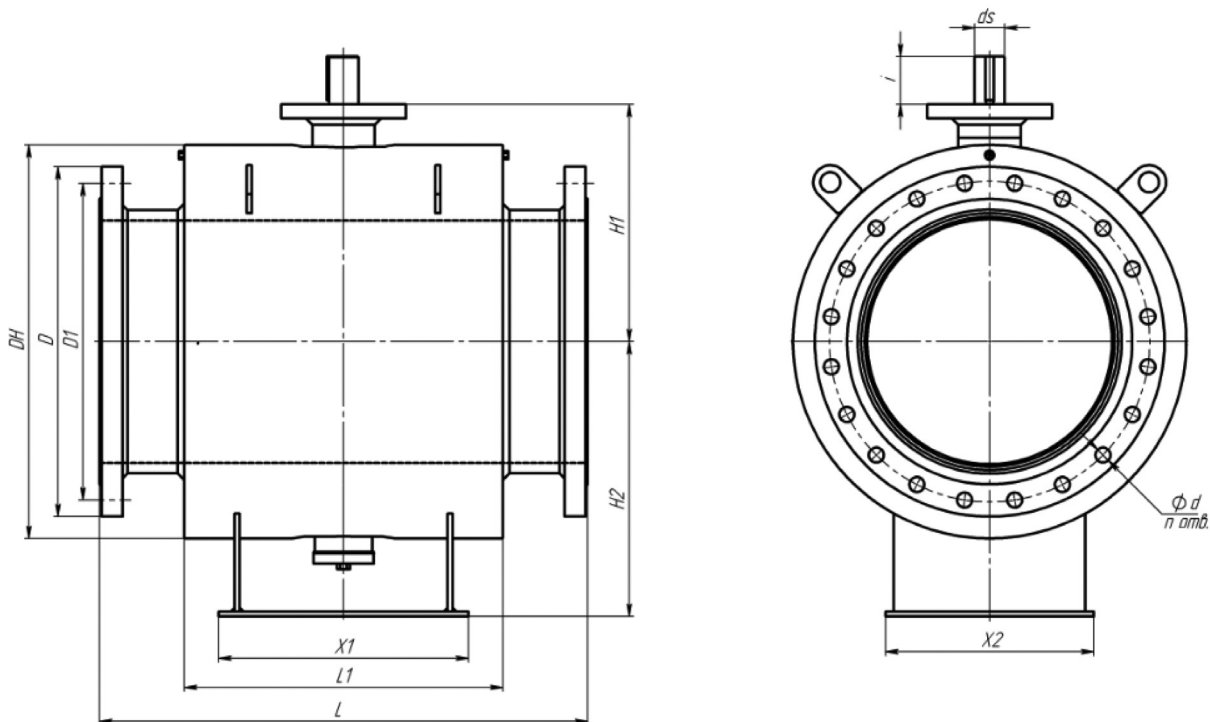
Обслуживание: не требует технического обслуживания.

Основные технические характеристики:

DN	Артикул по каталогу	PN	Размеры (мм)											ISO* фланец	Масса (кг)	Рекомендован стационарный редуктор	
			DH	D	D1	L	L1	X1	X2	H1	H2	n отв. x Ød	i				ds
500	КШГ 71.313.500.Б	16	813	710	650	1016	669	535	350	505	570	20xØ33	110	72	F25	1470	AB 2000 N LB
600	КШГ 71.313.600.Б	16	945	840	770	1172	765	600	500	570	660	20xØ36	115	72	F25	2230	AB 2000 N LB
700	КШГ 71.313.700.Б	16	1126	910	840	1376	922	750	750	700	790	24xØ36	130	100	F30	3630	AB 3000 N LB/PR4
800	КШГ 71.313.800.Б	16	1300	1020	950	1554	1117	800	800	890	900	24xØ39	200	120	F35	5610	A 200 N/PR10
1000	КШГ 71.313.1000.Б	16	информация предоставляется по запросу														
1200	КШГ 71.313.1200.Б	16															
1400	КШГ 71.313.1400.Б	16															

Примечание:

- Сферический запирающий элемент кранов шаровых БРОЕН БАЛЛОМАКС® DN 500-1400 монтируется на неподвижной цапфе (опоре).
- Данная конструкция крана позволяет при управлении потоком газообразной среды (открытие и закрытие) прикладывать меньший момент сил.
- Герметичность по седлу шарового крана БРОЕН БАЛЛОМАКС® обеспечивается поджимом седла комплектом пружин со стороны входного и выходного патрубков.
- По запросу краны шаровые БРОЕН БАЛЛОМАКС® поставляются или с седлами одностороннего действия (SPE) или с реверсивными седлами (DPE).
- По запросу краны шаровые БРОЕН БАЛЛОМАКС® поставляются с системой контроля протечек, а также, по запросу, с системой смазки.
- Шаровой кран БРОЕН БАЛЛОМАКС® выпускается с ISO-фланцем под редуктор, электрический, электрогидравлический или пневматический привод.
- Комплекты ответных фланцев, крепежа и прокладок поставляются вместе с краном по запросу.
- *Размеры ISO-фланцев смотрите на странице 66.



Спецификация:

	Кран классической конструкции с седлами одностороннего действия (single piston effect)	Кран с реверсивными седлами (double piston effect)
Корпус крана	Сталь P235GH / Сталь 09Г2С	
Шар	Углеродистая сталь + Ni-Cr	
Уплотнение по шару	PTFE-вставка	HNBR-вставка
Уплотнение по штоку	PTFE+HNBR	

Компания оставляет за собой право вносить конструктивные изменения.

Стальные шаровые краны БРОЕН БАЛЛОМАКС® КШГ 73.113.XXX.A DN 020-150, PN 16/40, фланец/фланец, полный проход, с системой защиты доступа (секреткой)

Применение: в сетях газораспределения, газопотребления и на газопроводах с рабочим давлением до 12 бар.

Температура рабочей среды: -40 °С до +80 °С.

Порядок установки: кран устанавливается на трубопроводе в любом положении в местах, доступных для эксплуатации.

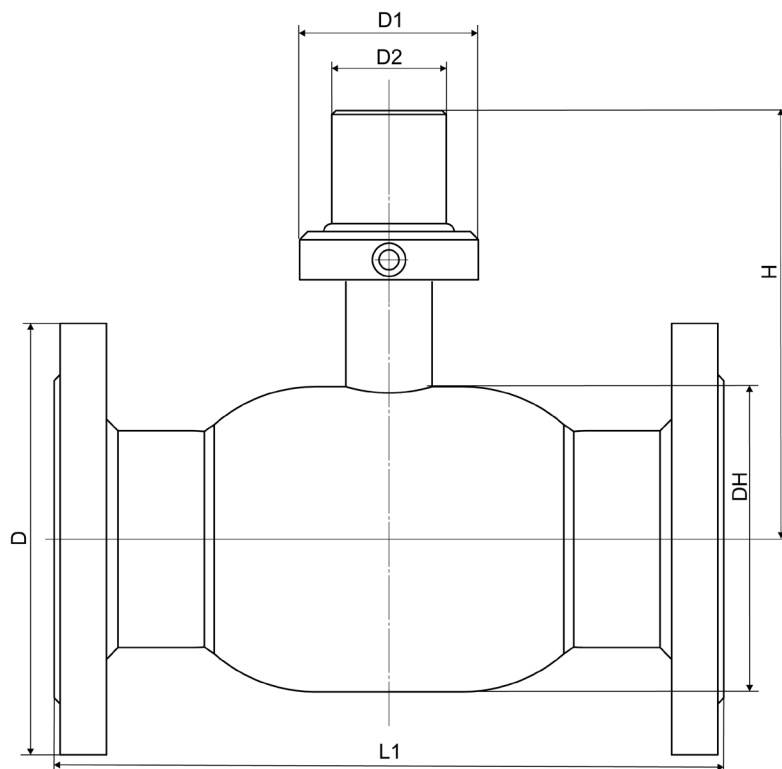
Обслуживание: не требует технического обслуживания.

Основные технические характеристики:

DN	Артикул по каталогу	PN	Размеры (мм)						А (размер рукоятки, мм)	Масса, (кг)
			DH	D	L	D1	D2	H		
020	КШГ 73.113.020.A	40	51	105	150	74	38	100	140	3,2
025	КШГ 73.113.025.A	40	57	115	160	74	38	103	140	4,2
032	КШГ 73.113.032.A	40	76	140	180	74	38	112,5	180	5,7
040	КШГ 73.113.040.A	40	89	150	200	74	38	119	180	5,9
050	КШГ 73.113.050.A	16	108	160	250	89	57	166,5	275	11
065	КШГ 73.113.065.A	16	127	180	290	89	57	176	275	13,5
080	КШГ 73.113.080.A	16	152	195	300	89	57	213,5	365	19
100	КШГ 73.113.100.A	16	178	215	350	89	57	240,5	365	30
125	КШГ 73.113.125.A	16	информация предоставляется по запросу							
150	КШГ 73.113.150.A	16								

Примечание:

- Краны шаровые DN 020-150 с системой защиты доступа (секреткой) поставляются в комплекте с рукояткой.
- Ключ секретки M10 в комплект поставки не входит. Поставляется по запросу.
- Комплекты ответных фланцев, крепежа и прокладок поставляются вместе с краном по запросу.



Спецификация:

Корпус крана	Сталь P235GH / Сталь 09Г2С
Шар	Нержавеющая сталь
Уплотнение шара	Седловое уплотнение с нитриловым кольцом
Уплотнение по штоку	Viton, нитрил
Фланец	Сталь 20

Компания оставляет за собой право вносить конструктивные изменения.

Стальные шаровые краны БРОЕН БАЛЛОМАКС® КШГ 70.415.XXX.A DN 015-032, PN 40, присоединение межфланцевое, полный проход

Применение: в сетях газораспределения, газопотребления и на газопроводах с рабочим давлением до 12 бар.

Температура рабочей среды: -40 °C +100 °C.

Порядок установки: межфланцевый шаровый кран устанавливается на трубопроводе в любом положении в местах, доступных для эксплуатации. Присоединение к ответным фланцам трубопровода с помощью стандартного крепежа.

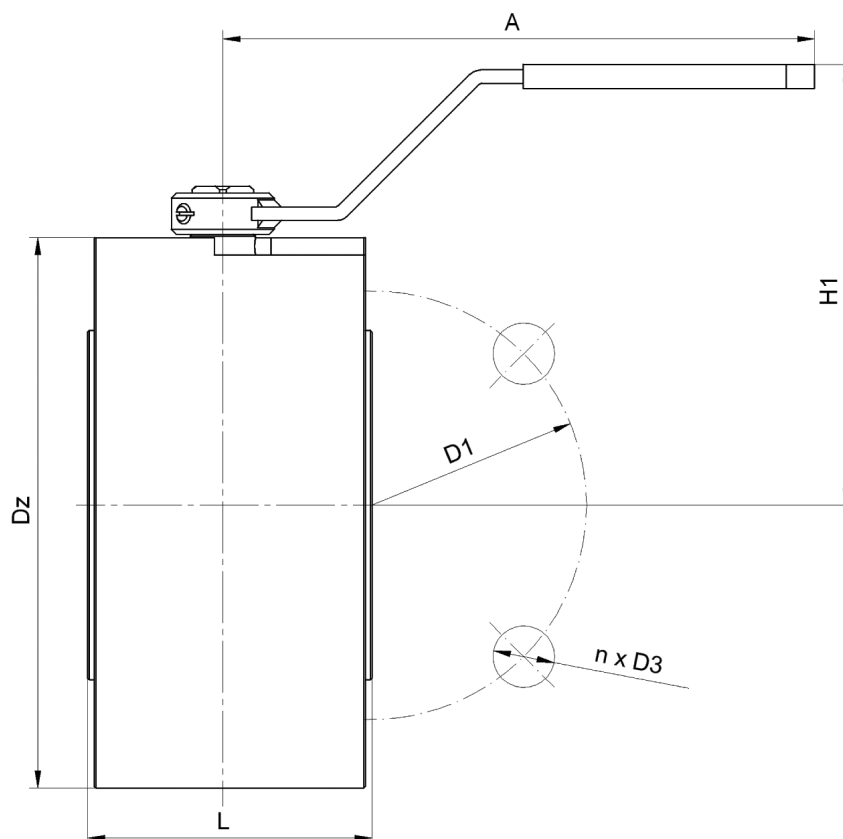
Обслуживание: не требует технического обслуживания.

Основные технические характеристики:

DN	Артикул по каталогу	PN	Размеры (мм)							Масса (кг)
			Dz	D1	D3	n	L	H1	A	
015	КШГ 70.415.015.A	40	95	65	14	4	40	85	141	1,71
020	КШГ 70.415.020.A	40	105	75	14	4	46	88	141	2,42
025	КШГ 70.415.025.A	40	115	85	14	4	49	93	141	3,0
032	КШГ 70.415.032.A	40	140	100	18	4	62	109	167	5,7

Примечание:

- Краны шаровые DN 015-032 поставляются в комплекте с рукояткой.
- Комплекты ответных фланцев, крепежа и прокладок поставляются вместе с краном по запросу.



Спецификация:

Корпус крана	Сталь P235GH / Сталь 09Г2С
Шар	Нержавеющая сталь
Уплотнение шара	PTFE
Уплотнение по штоку	PTFE + C, NBR

Компания оставляет за собой право вносить конструктивные изменения.

Стальные шаровые краны БРОЕН БАЛЛОМАКС® КШГ 70.413.XXX.A DN 040-080, PN 16, фланец/фланец, полный проход (компактный)

Применение: в сетях газораспределения, газопотребления и на газопроводах с рабочим давлением до 12 бар.

Температура рабочей среды: -40 °С до +100 °С.

Порядок установки: кран устанавливается на трубопроводе в любом положении в местах, доступных для эксплуатации.

Обслуживание: не требует технического обслуживания.

Основные технические характеристики:

DN	Артикул по каталогу	PN	Размеры (мм)								Масса (кг)
			DH	D	D1	D3	n	L	H2	A	
040	КШГ 70.413.040.A	16	76	150	110	18	4	77	108	263	4,5
050	КШГ 70.413.050.A	16	89	165	125	18	4	86	115	263	5,7
065	КШГ 70.413.065.A	16	114	185	145	18	8	106	130	263	7,9
080	КШГ 70.413.080.A*	16	133	200	160	18	8	121	138	263	9,5

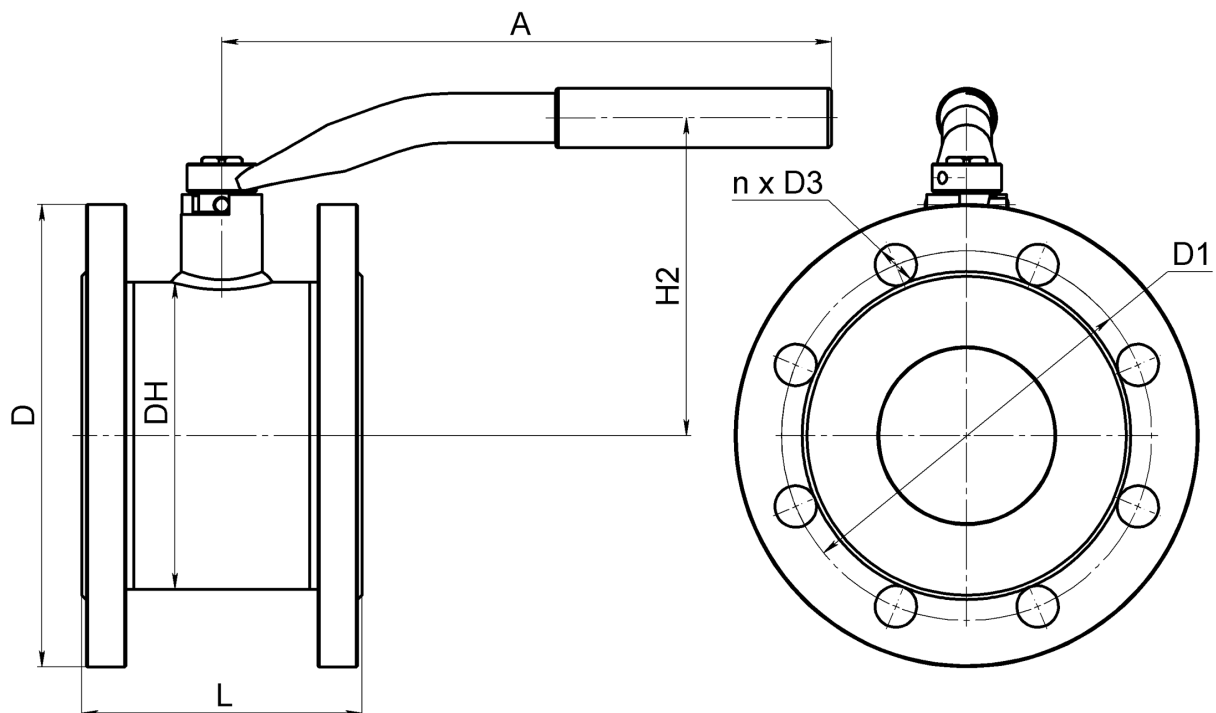
При заказе просим полностью прописывать артикул по каталогу.

Пример при заказе крана с рукояткой: КШГ 70.413.050.A

* В качестве стандартного крепежа для данного типоразмера рекомендуются сквозные шпильки.

Примечание:

- Краны шаровые DN 040-080 поставляются в комплекте с рукояткой.
- Комплекты ответных фланцев, крепежа и прокладок поставляются вместе с краном по запросу.



Спецификация:

Корпус крана	Сталь P235GH / Сталь 09Г2С
Шар	Нержавеющая сталь
Уплотнение шара	PTFE
Уплотнение по штоку	PTFE + C, NBR

Компания оставляет за собой право вносить конструктивные изменения.

Стальные шаровые краны БРОЕН БАЛЛОМАКС® КШГ 70.413.XXX.A DN 100-200, PN 16, фланец/фланец, полный проход (компактный)

Применение: в сетях газораспределения, газопотребления и на газопроводах с рабочим давлением до 12 бар.

Температура рабочей среды: -40 °С до +100 °С.

Порядок установки: кран устанавливается на трубопроводе в любом положении в местах, доступных для эксплуатации.

Обслуживание: не требует технического обслуживания.

Основные технические характеристики:

DN	Артикул по каталогу	PN	Размеры (мм)								Масса (кг)	Рекомендован стационарный редуктор
			DH	D	D1	D3	n	L	H2	A		
100	КШГ 70.413.100.A	16	168	220	180	18	8	160	140	500	18	-
125	КШГ 70.413.125.A	16	219	250	210	18	8	186	173	500	26	-
150	КШГ 70.413.150.A	16	267	285	240	22	8	235	192	600	39	-
200	КШГ 71.413.200.Б	16	324	340	295	22	12	292	226	600	93	242-40М

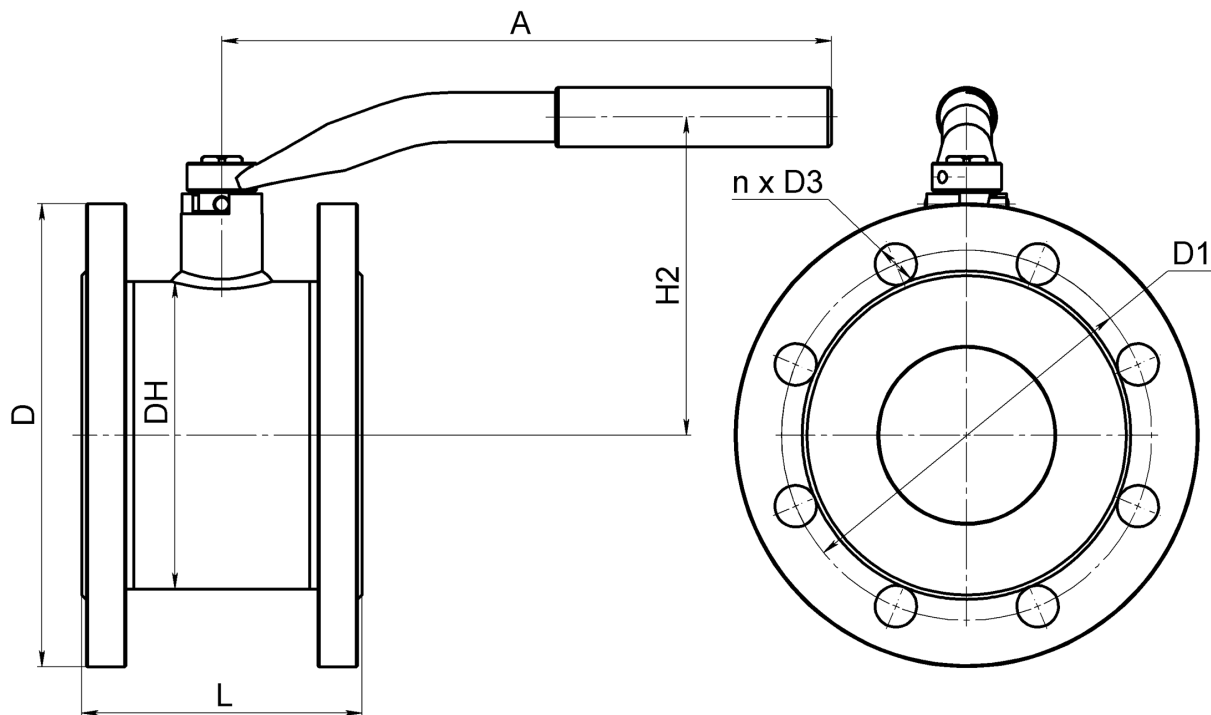
При заказе просим полностью прописывать артикул по каталогу.

Пример при заказе крана с рукояткой: КШГ 70.413.100.A

Пример при заказе крана с редуктором: КШГ 71.413.200.Р

Примечание:

- Краны шаровые DN 100-150 поставляются в комплекте с рукояткой.
- Краны шаровые DN 200 поставляется только в комплекте с редуктором.
- Комплекты ответных фланцев, крепежа и прокладок поставляются вместе с краном по запросу.



Спецификация:

Корпус крана	Сталь P235GH / Сталь 09Г2С
Шар	Нержавеющая сталь
Уплотнение шара	PTFE
Уплотнение по штоку	PTFE + C, NBR

Компания оставляет за собой право вносить конструктивные изменения.

Стальные шаровые краны под задвижку БРОЕН БАЛЛОМАКС® КШГ 70.423.XXX.A DN 050-150, PN 16, фланец/фланец, со строительной длиной задвижки по ГОСТ 3706-93

Применение: в сетях газораспределения, газопотребления и на газопроводах с рабочим давлением до 12 бар.

Температура рабочей среды: -40 °С до +100 °С.

Порядок установки: кран устанавливается на трубопроводе в любом положении в местах, доступных для эксплуатации.

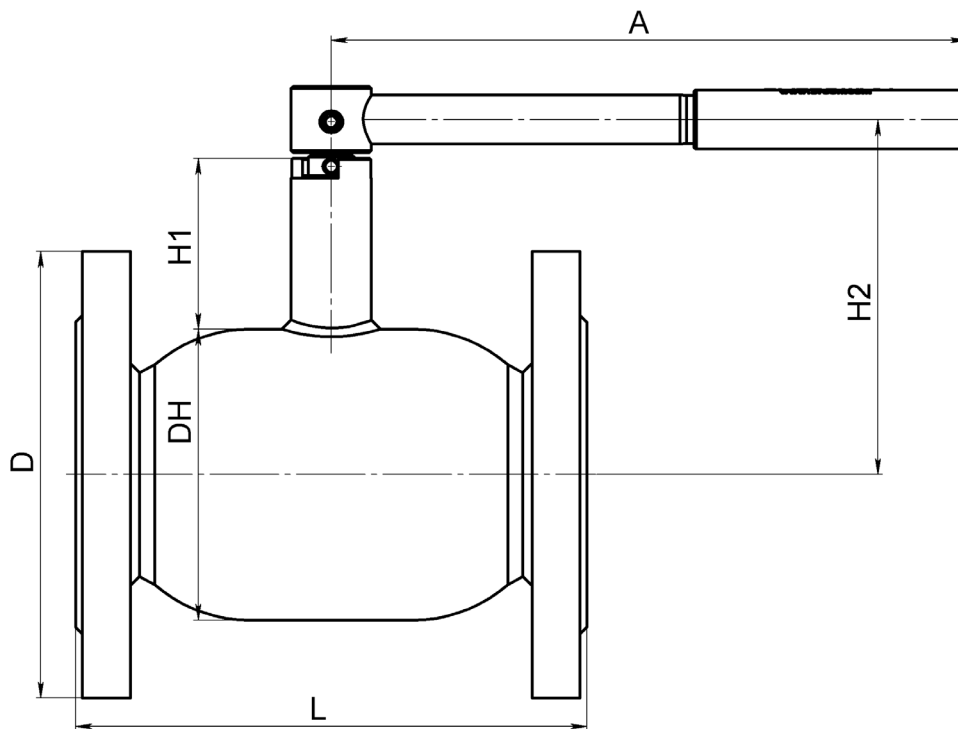
Обслуживание: не требует технического обслуживания.

Основные технические характеристики:

DN	Артикул по каталогу	PN	Размеры (мм)						Масса (кг)
			DH	D	L	H1	H2	A	
050	КШГ 70.423.050.A	16	76	160	180	44	129	180	6,2
065	КШГ 70.423.065.A	16	89	180	200	46	135	180	9,1
080	КШГ 70.423.080.A	16	108	195	210	74	145	275	12,5
100	КШГ 70.423.100.A	16	127	215	230	74	154	275	14,8
125	КШГ 70.423.125.A	16	152	245	254	92	193	365	22
150	КШГ 70.423.150.A	16	178	280	280	132	244	650	25,4

Примечание:

- Комплекты ответных фланцев, крепежа и прокладок поставляются вместе с краном по запросу.



Спецификация:

Корпус крана	Сталь P235GH / Сталь 09Г2С
Шар	Нержавеющая сталь
Уплотнение шара	PTFE
Уплотнение по штоку	PTFE + С, NBR

Компания оставляет за собой право вносить конструктивные изменения.

Стальные шаровые краны БРОЕН БАЛЛОМАКС® КШГ 70.102.XXX.A DN 015-050, PN 16, сварка/сварка, стандартный проход, исполнение УХЛ

Применение: в сетях газораспределения, газопотребления и на газопроводах с рабочим давлением до 12 бар.

Температура рабочей среды: -60 °С до +80 °С.

Порядок установки: кран устанавливается на трубопроводе в любом положении в местах, доступных для эксплуатации.

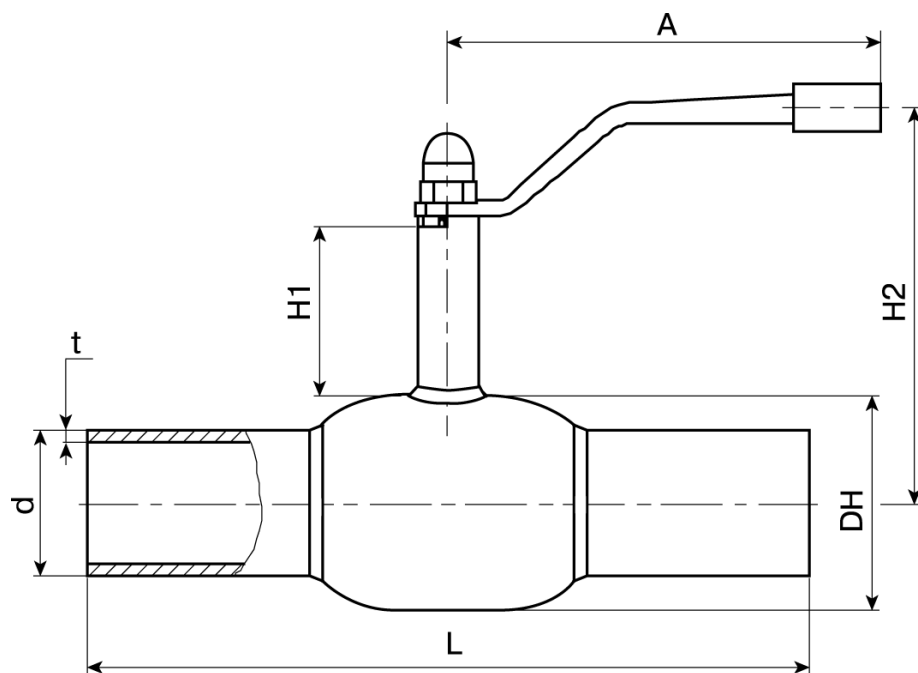
Обслуживание: не требует технического обслуживания.

Основные технические характеристики:

DN	Артикул по каталогу	PN	Размеры (мм)							ISO* фланец	Масса (кг)
			DH	d	t	L	H1	H2	A		
015	КШГ 70.102.015.A	16	38	21,3	2	210	50	116	140	-	0,8
020	КШГ 70.102.020.A	16	42,4	26,9	2,3	230	47	115	120	F05	1
025	КШГ 70.102.025.A	16	51	33,7	2,6	230	47	120	140	F05	1,3
032	КШГ 70.102.032.A	16	57	42,4	2,6	260	48	124	140	F05	1,4
040	КШГ 70.102.040.A	16	76	48,3	2,6	260	41	129	180	F05	2,1
050	КШГ 70.102.050.A	16	89	57	4	300	41	135	180	F05	3

Примечание:

- Краны шаровые DN 010-050 поставляются в комплекте с рукояткой.
- *Размеры ISO-фланцев смотрите на странице 66.



Спецификация:

Корпус крана	Сталь P235GH / 09Г2С
Шар	Нержавеющая сталь
Уплотнение шара	Седловое уплотнение с кольцом FMVQ
Уплотнение по штоку	FMVQ, PTFE

Компания оставляет за собой право вносить конструктивные изменения.

Стальные шаровые краны БРОЕН БАЛЛОМАКС® КШГ 70.102.XXX.A DN 065-100, PN 16, сварка/сварка, стандартный проход, исполнение УХЛ

Применение: в сетях газораспределения, газопотребления и на газопроводах с рабочим давлением до 12 бар.

Температура рабочей среды: -60 °С до +80 °С.

Порядок установки: кран устанавливается на трубопроводе в любом положении в местах, доступных для эксплуатации.

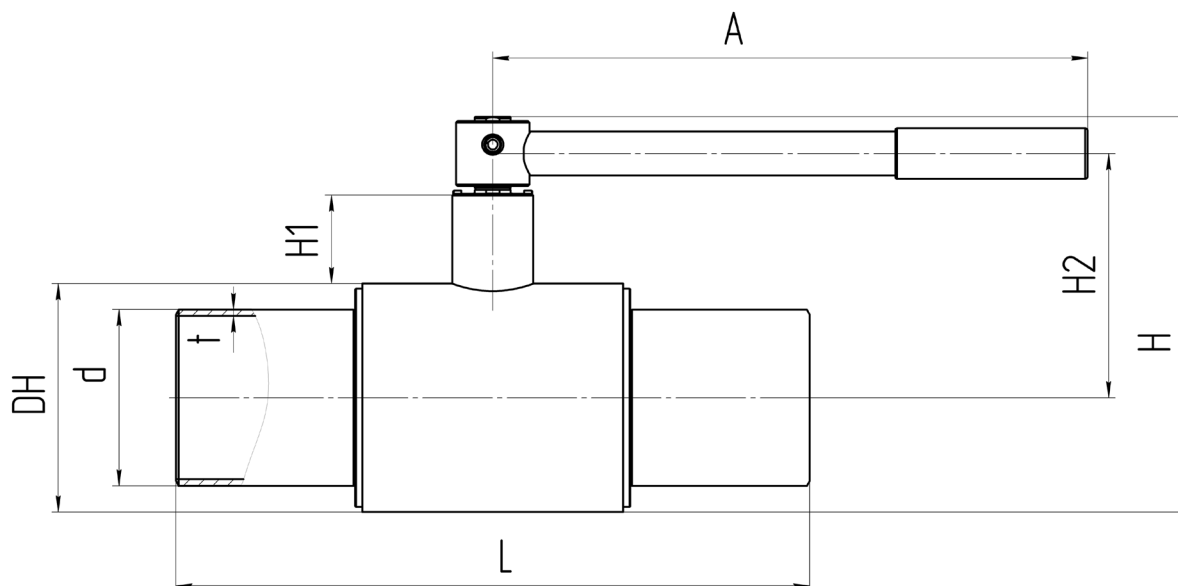
Обслуживание: не требует технического обслуживания.

Основные технические характеристики

DN	Артикул по каталогу	PN	Размеры (мм)								Масса (кг)
			DN	d	t	L	H	H1	H2	A	
065	КШГ 70.102.065.A	16	108	76	4	290	194	52	122	275	5,2
080	КШГ 70.102.080.A	16	127	89	4	310	213	52	132	275	7,4
100	КШГ 70.102.100.A	16	140	108	4	350	242	55	150	365	9,8

Примечание:

- Краны шаровые DN 065-100 поставляются в комплекте с рукояткой.
- Возможна поставка шарового крана БРОЕН БАЛЛОМАКС® DN 100 с ISO-фланцем (F07) под редуктор, электрический, электрогидравлический или пневматический привод.
- *Размеры ISO-фланцев смотрите на странице 66.



Спецификация:

Корпус крана	Сталь 09Г2С
Шар	Нержавеющая сталь
Уплотнение шара	Седловое уплотнение Virgin PTFE
Уплотнение по штоку	Нитрил, графит

Компания оставляет за собой право вносить конструктивные изменения.

Стальные шаровые краны БРОЕН БАЛЛОМАКС® КШГ 71.102.XXX.Б DN 125-250, PN 16, сварка/сварка, стандартный проход, исполнение УХЛ

Применение: в сетях газораспределения, газопотребления и на газопроводах с рабочим давлением до 12 бар.

Температура рабочей среды: -60 °С до +80 °С.

Порядок установки: кран устанавливается на трубопроводе в любом положении в местах, доступных для эксплуатации.

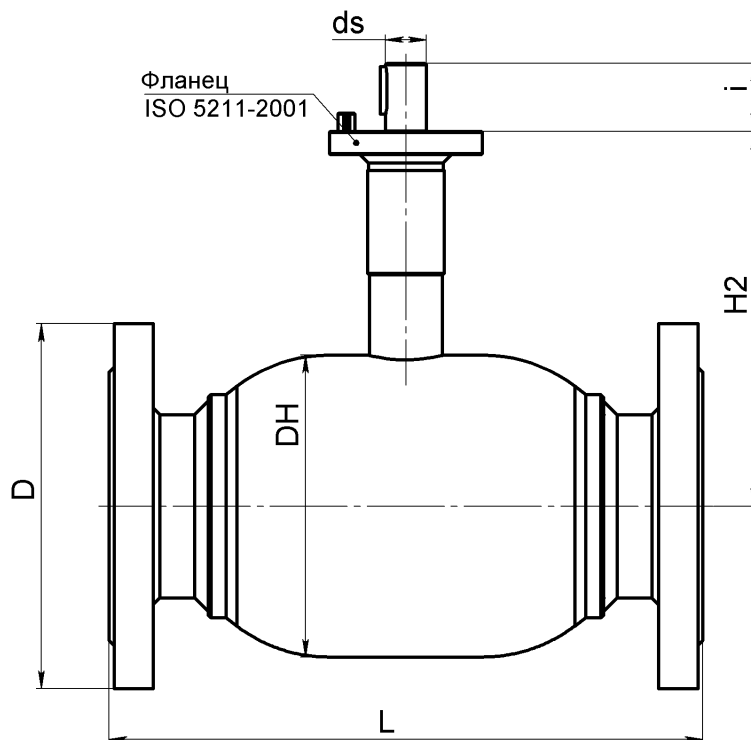
Обслуживание: не требует технического обслуживания.

Основные технические характеристики:

DN	Артикул по каталогу	PN	Размеры (мм)								ISO* фланец	Масса (кг)	Рекомендован стационарный редуктор
			DH	d	t	L	H	H1	H2	ds			
125	КШГ 71.102.125.Б	16	178	133	5	400	279	67	156	24	F07	17,1	AB 210 N
150	КШГ 71.102.150.Б	16	219	159	5	480	358	86	196	30	F12	32	AB 550 N
200	КШГ 71.102.200.Б	16	273	219	7	600	404	77	214	30	F12	59,5	AB 550 N
250	КШГ 71.102.250.Б	16	351	273	8	730	518	103	278	45	F14	106,3	AB 550 N

Примечание:

- По запросу шаровой кран БРОЕН БАЛЛОМАКС® может поставляться с опорами на фундамент, которые обеспечивают устойчивость арматуры.
- Шаровой кран БРОЕН БАЛЛОМАКС® выпускается с ISO-фланцем под редуктор, электрический, электрогидравлический или пневматический привод.
- *Размеры ISO-фланцев смотрите на странице 66.



Спецификация:

Корпус крана	Сталь 09Г2С
Шар	Нержавеющая сталь
Уплотнение шара	Седловое уплотнение Virgin PTFE
Уплотнение по штоку	Нитрил, графит

Компания оставляет за собой право вносить конструктивные изменения.

Стальные шаровые краны БРОЕН БАЛЛОМАКС® КШГ 70.112.XXX.A DN 015-040, PN 16, сварка/сварка, полный проход, исполнение УХЛ

Применение: в сетях газораспределения, газопотребления и на газопроводах с рабочим давлением до 12 бар.

Температура рабочей среды: -60 °С до +80 °С.

Порядок установки: кран устанавливается на трубопроводе в любом положении в местах, доступных для эксплуатации.

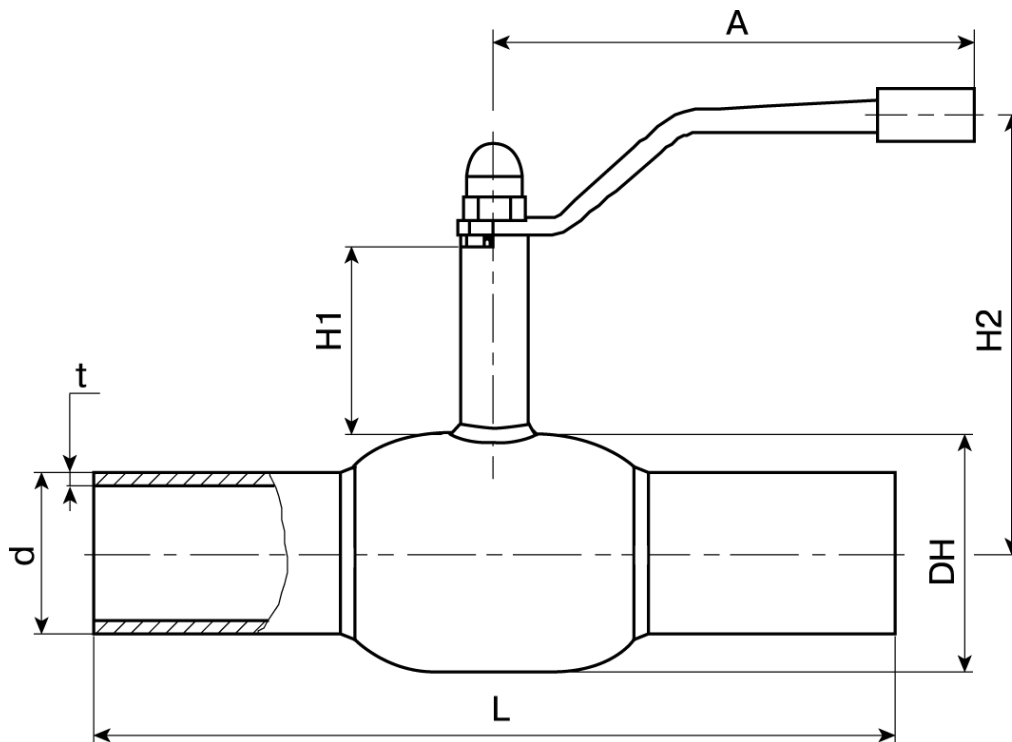
Обслуживание: не требует технического обслуживания.

Основные технические характеристики:

DN	Артикул по каталогу	PN	Размеры (мм)							ISO* фланец	Масса (кг)
			DH	d	t	L	H1	H2	A		
015	КШГ 70.112.015.A	16	42,4	21,3	2	210	47	115	120	F05	0,9
020	КШГ 70.112.020.A	16	51	26,9	2,3	230	47	120	140	F05	1,1
025	КШГ 70.112.025.A	16	57	33,7	2,6	230	48	124	140	F05	1,4
032	КШГ 70.112.032.A	16	76	42,4	2,6	260	41	129	180	F05	2,1
040	КШГ 70.112.040.A	16	89	48,3	2,6	260	41	135	180	F05	2,8

Примечание:

- Краны шаровые DN 015-040 поставляются в комплексе с рукояткой.
- *Размеры ISO-фланцев смотрите на странице 66.



Спецификация:

Корпус крана	Сталь P235GH / 09Г2С
Шар	Нержавеющая сталь
Уплотнение шара	Седловое уплотнение с кольцом FMVQ
Уплотнение по штоку	FMVQ, PTFE

Компания оставляет за собой право вносить конструктивные изменения.

Стальные шаровые краны БРОЕН БАЛЛОМАКС® КШГ 70.112.XXX.A DN 050-080, PN 16, сварка/сварка, полный проход, исполнение УХЛ

Применение: в сетях газораспределения, газопотребления и на газопроводах с рабочим давлением до 12 бар.

Температура рабочей среды: -60 °С до +80 °С.

Порядок установки: кран устанавливается на трубопроводе в любом положении в местах, доступных для эксплуатации.

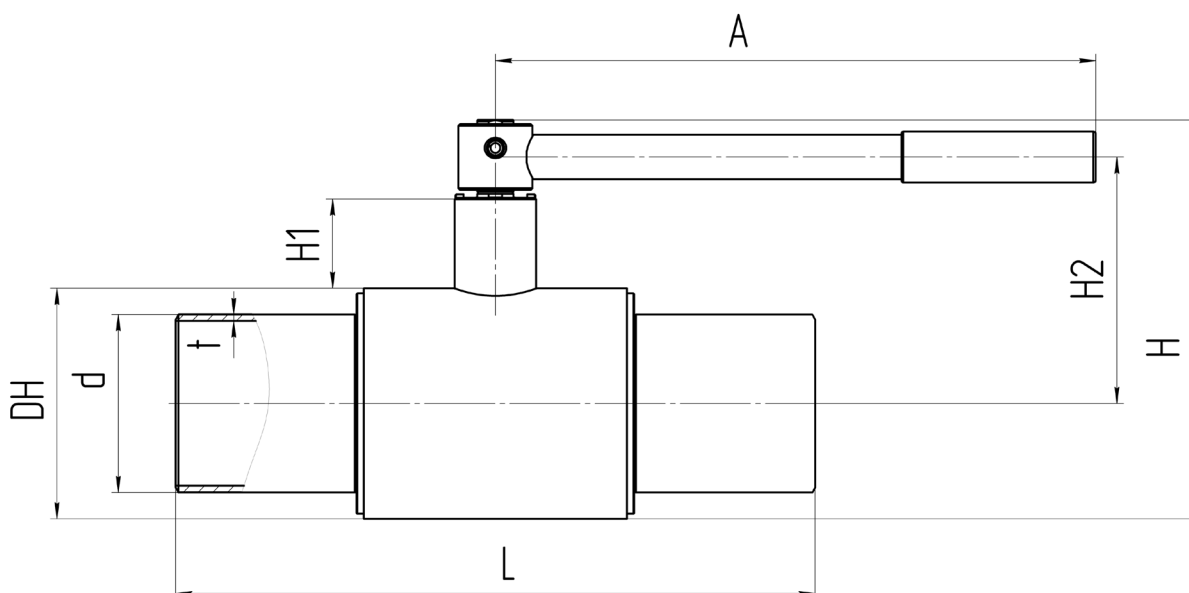
Обслуживание: не требует технического обслуживания.

Основные технические характеристики:

DN	Артикул по каталогу	PN	Размеры (мм)							Масса (кг)
			DH	d	t	L	H1	H2	A	
050	КШГ 70.112.050.A	16	108	57	4	230	52	122	275	5,02
065	КШГ 70.112.065.A	16	127	76	4	290	52	132	275	7,3
080	КШГ 70.112.080.A	16	140	89	4	310	55	150	365	9,5

Примечание:

- Краны шаровые DN 050-080 поставляются в комплекте с рукояткой.
- Возможна поставка шарового крана БРОЕН БАЛЛОМАКС® DN 080 с ISO-фланцем (F07) под редуктор, электрический, электрогидравлический или пневматический привод.
- *Размеры ISO-фланцев смотрите на странице 66.



Спецификация:

Корпус крана	Сталь 09Г2С
Шар	Нержавеющая сталь
Уплотнение шара	Седловое уплотнение Virgin PTFE
Уплотнение по штоку	Нитрил, графит

Компания оставляет за собой право вносить конструктивные изменения.

Стальные шаровые краны БРОЕН БАЛЛОМАКС® КШГ 71.112.XXX.A/Б DN 100-200, PN 16, сварка/сварка, полный проход, исполнение УХЛ

Применение: в сетях газораспределения, газопотребления и на газопроводах с рабочим давлением до 12 бар.

Температура рабочей среды: -60 °С до +80 °С.

Порядок установки: кран устанавливается на трубопроводе в любом положении в местах, доступных для эксплуатации.

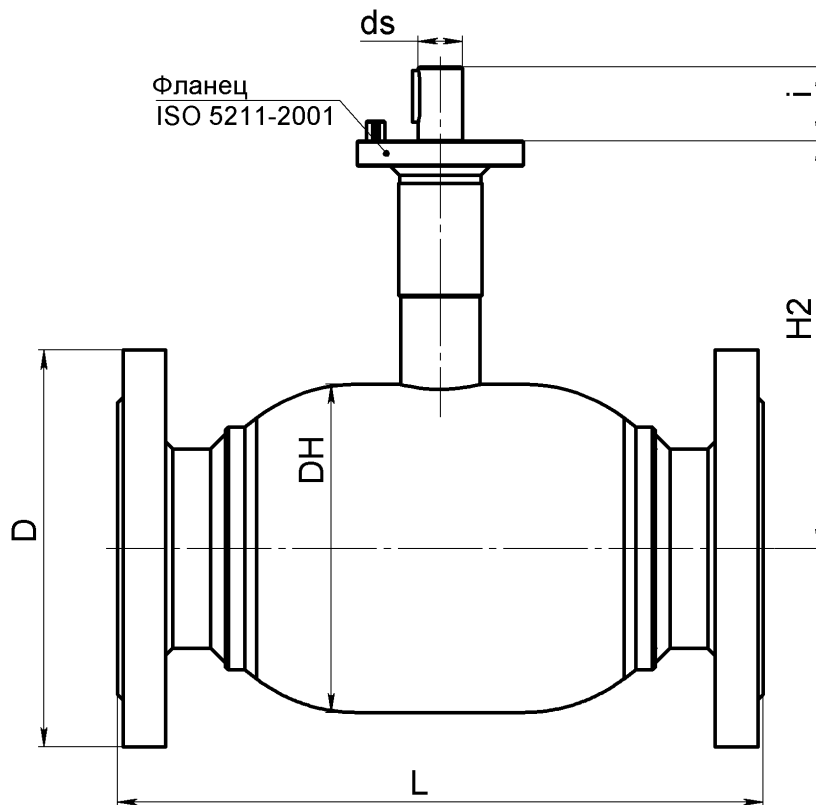
Обслуживание: не требует технического обслуживания.

Основные технические характеристики:

DN	Артикул по каталогу	PN	Размеры (мм)									А (размер рукоятки, мм)	ISO* фланец	Масса (кг)	Рекомендован стационарный редуктор
			DH	d	t	L	H	H1	H2	ds					
100	КШГ 71.112.100.A	16	178	108	4	350	279	67	156	24	365	F07	17,1	AB 210 N	
125	КШГ 71.112.125.A	16	219	133	5	400	358	86	196	30	650	F12	30,7	AB 215 N	
150	КШГ 71.112.150.A	16	273	159	5	480	404	77	214	30	900	F12	58,9	AB 550 N	
200	КШГ 71.112.200.B	16	351	219	7	600	518	103	278	45	-	F14	105,6	AB 550 N	

Примечание:

- Краны шаровые DN 100-150 по запросу могут быть поставлены в комплекте с рукояткой.
- *Шаровой кран БРОЕН БАЛЛОМАКС® выпускается с ISO- фланцем под редуктор, электрический, электрогидравлический или пневматический привод.
- *Размеры ISO-фланцев смотрите на странице 66.



Спецификация:

Корпус крана	Сталь 09Г2С
Шар	Нержавеющая сталь
Уплотнение шара	Седловое уплотнение Virgin PTFE
Уплотнение по штоку	Нитрил, графит

Компания оставляет за собой право вносить конструктивные изменения.

Стальные шаровые краны БРОЕН БАЛЛОМАКС® КШГ 71.312.XXX DN 250-500, PN 16, сварка/сварка, полный проход, исполнение УХЛ

Применение: в сетях газораспределения, газопотребления и на газопроводах с рабочим давлением до 12 бар.

Температура рабочей среды: -60 °С до +100 °С.

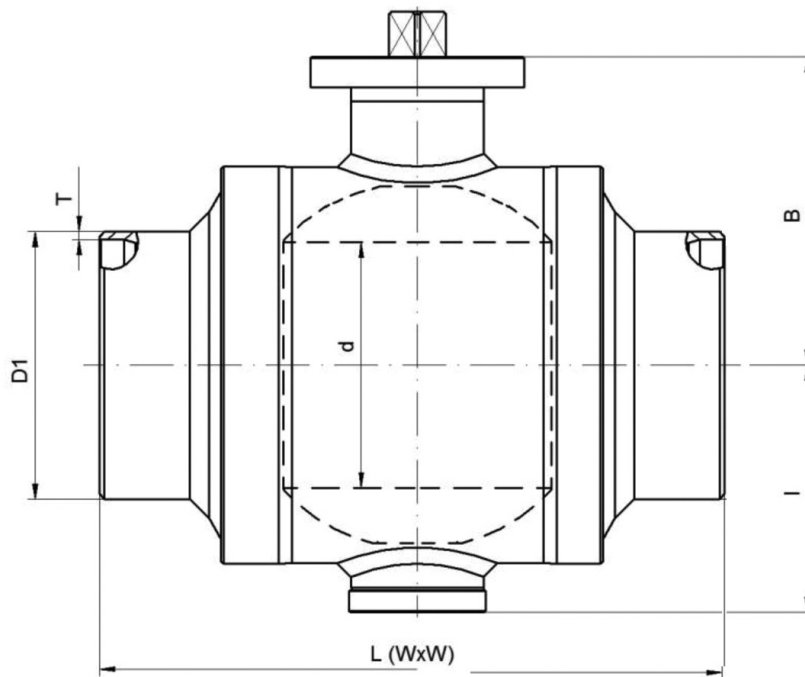
Порядок установки: кран устанавливается на трубопроводе в любом положении в местах, доступных для эксплуатации.

Основные технические характеристики

DN	Артикул по каталогу	PN	Размеры (мм)						ISO* фланец	Масса (кг)	Рекомендован стационарный редуктор
			d	L	B	I	D1	T			
250	КШГ 71.312.250	16	252	559	405	346	273	10	F16+Ø60	318	AB 550 N
300	КШГ 71.312.300	16	303	635	460	375	323,9	10	F25+Ø72	511	AB 880 N
350	КШГ 71.312.350	16	334	762	482	390	355,6	11	F25+Ø72	655	AB 880 N
400	КШГ 71.312.400	16	385	838	517	440	406,4	12,5	F25+Ø72	943	AB 2000 N LB
500	КШГ 71.312.500	16	487	991	624	523	508	12,5	F30+Ø98	1737	AB 2000 N LB

Примечание:

- Сферический запирающий элемент кранов шаровых БРОЕН БАЛЛОМАКС® DN 250-500 монтируется на неподвижной цапфе (опоре).
- Данная конструкция крана позволяет при управлении потоком газообразной среды (открытие и закрытие) прикладывать меньший момент сил.
- Герметичность по седлу шарового крана БРОЕН БАЛЛОМАКС® обеспечивается поджимом седла комплектом пружин со стороны входного и выходного патрубков.
- Компенсирующее действие пружин седлового уплотнения позволяет значительно увеличить срок службы шаровых кранов БРОЕН БАЛЛОМАКС®.
- По запросу краны шаровые БРОЕН БАЛЛОМАКС® поставляются с системой контроля протечек, а также, по запросу, с системой смазки.
- Шаровой кран БРОЕН БАЛЛОМАКС® выпускается с ISO-фланцем под редуктор, электрический, электрогидравлический или пневматический привод.
- Комплекты ответных фланцев, крепежа и прокладок поставляются вместе с краном по запросу.
- *Размеры ISO-фланцев смотрите на странице 66.



Спецификация:

Корпус крана	P355NH / P355NL1, A350LF2, Сталь 09Г2С
Шар	A350LF2+Ni
Уплотнение по шару	HNBR, графит
Уплотнение по штоку	HNBR, графит, PTFE, PTFE+C

Компания оставляет за собой право вносить конструктивные изменения.

Стальные шаровые краны БРОЕН БАЛЛОМАКС® КШГ 71.313.XXX DN 050-500, PN 16, фланец/фланец, полный проход, исполнение УХЛ

Применение: в сетях газораспределения, газопотребления и на газопроводах с рабочим давлением до 12 бар.

Температура рабочей среды: -60 °С до +100 °С.

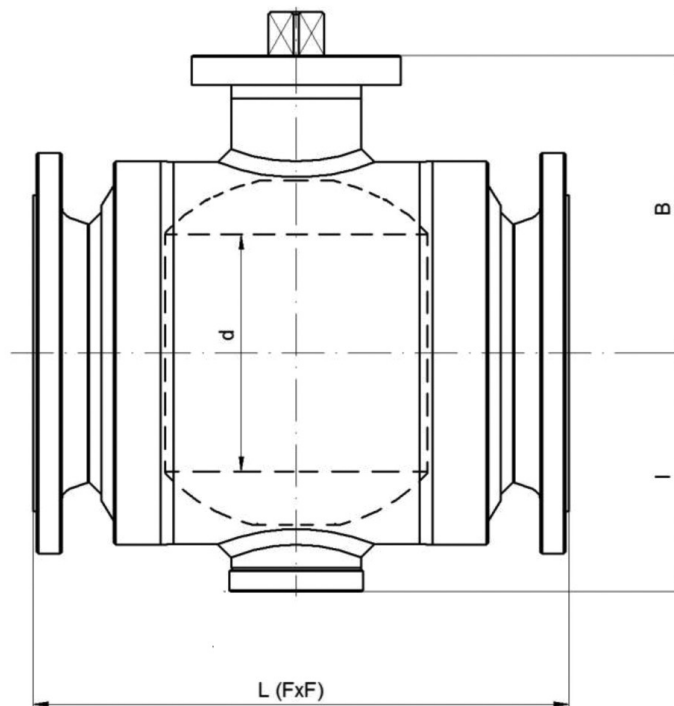
Порядок установки: кран устанавливается на трубопроводе в любом положении в местах, доступных для эксплуатации.

Основные технические характеристики:

DN	Артикул по каталогу	PN	Размеры (мм)				ISO* фланец	Масса (кг)	Рекомендован стационарный редуктор
			d	L	B	I			
050	КШГ 71.313.050	16	49	230	100	48	F07+SQ17	16	AB 210 N
080	КШГ 71.313.080	16	74	310	130	71	F10+SQ22	30	AB 210 N
100	КШГ 71.313.100	16	100	300	175	90	F12+SQ27	48	AB 210 N
150	КШГ 71.313.150	16	150	394	306	220	F14+Ø48	117	AB 550 N
200	КШГ 71.313.200	16	201	457	365	247	F14+Ø48	175	AB 550 N
250	КШГ 71.313.250	16	252	533	405	346	F16+Ø60	319	AB 550 N
300	КШГ 71.313.300	16	303	610	460	375	F25+Ø72	507	AB 880 N
350	КШГ 71.313.350	16	334	686	482	390	F25+Ø72	679	AB 880 N
400	КШГ 71.313.400	16	385	762	517	440	F25+Ø72	916	AB 2000 N LB
500	КШГ 71.313.500	16	487	914	624	523	F30+Ø98	1786	AB 2000 N LB

Примечание:

- Сферический запирающий элемент кранов шаровых БРОЕН БАЛЛОМАКС® DN 050-500 монтируется на неподвижной цапфе (опоре).
- Данная конструкция крана позволяет при управлении потоком газообразной среды (открытие и закрытие) прикладывать меньший момент сил.
- Герметичность по седлу шарового крана БРОЕН БАЛЛОМАКС® обеспечивается поджимом седла комплектом пружин со стороны входного и выходного патрубков.
- Компенсирующее действие пружин седлового уплотнения позволяет значительно увеличить срок службы шаровых кранов БРОЕН БАЛЛОМАКС®.
- По запросу краны шаровые БРОЕН БАЛЛОМАКС® поставляются с системой контроля протечек, а также, по запросу, с системой смазки.
- Шаровой кран БРОЕН БАЛЛОМАКС® выпускается с ISO-фланцем под редуктор, электрический, электрогидравлический или пневматический привод.
- Комплекты ответных фланцев, крепежа и прокладок поставляются вместе с краном по запросу.
- *Размеры ISO-фланцев смотрите на странице 66.



Спецификация:

Корпус крана	P355NH / P355NL1, A350LF2, Сталь 09Г2С
Шар	A350LF2+Ni
Уплотнение по шару	HNBR, графит
Уплотнение по штоку	HNBR, графит, PTFE, PTFE+C

Компания оставляет за собой право вносить конструктивные изменения.

Стальные шаровые краны БРОЕН БАЛЛОМАКС® DN 100-800, стандартный проход, с механическим редуктором

Применение: для управления шаровым краном БРОЕН БАЛЛОМАКС® при больших усилиях открытия/закрытия крана, а также в случаях, когда необходимо добиться компактности устанавливаемого оборудования.

Температура рабочей среды: -40 °С до +100 °С.

Порядок установки: кран с механическим редуктором устанавливается на трубопроводе в любом положении в местах, доступных для эксплуатации.

Обслуживание: не требует технического обслуживания.

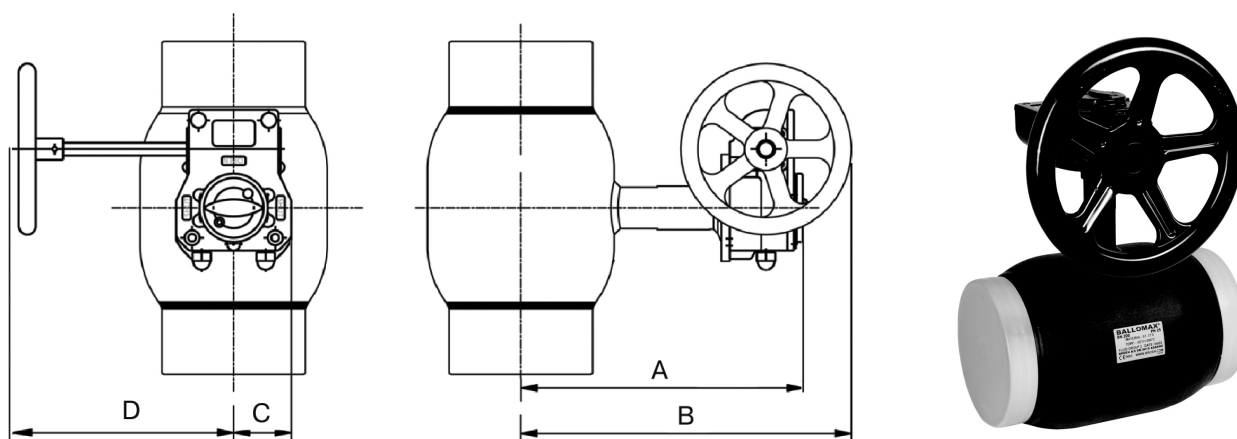
БРОЕН БАЛЛОМАКС® DN 250-1400 обязательно оснащается механическим редуктором.

Основные технические характеристики:

DN	Код арматуры по каталогу БРОЕН	Тип редуктора	Масса редуктора* (кг)	Размеры (мм)				
				A	B	C	D	Диаметр штурвала
100	КШГ 71.10X.100.P	242-30S	4,4	226,5	300	54	157	200
125	КШГ 71.10X.125.P	242-20S	1,61	265	293	40	111	100
150	КШГ 71.10X.150.P	242-40S	6,7	312	379	67	187	200
200	КШГ 71.10X.200.P	242-40S	6,7	356	423	67	187	200
250	КШГ 71.10X.250.P	242-40M	8,7	336	498	67	255	400
300	КШГ 71.10X.300.P	AB 1250 N	25,5	422,5	619	110	346	500
350	КШГ 71.10X.350.P	AB 1250 N	25,5	422,5	619	110	346	500
400	КШГ 71.10X.400.P	AB 1950 N/PR4	41,8	479	618	142,5	397	400
500	КШГ 71.10X.500.P	AB 6800 N/PR6	67,7	617	771	185	470	500
600	КШГ 71.30X.600.P	AB 2000 N LB	30,5	625	875	142,5	348	500
700	КШГ 71.30X.700.P	AB 2000 N LB	30,5	690	940	142,5	348	500
800	КШГ 71.30X.800.P	AB 3000 N LB/PR4	60,7	855	1205	175,5	430	700

Примечание:

- * Масса редуктора с установленным штурвалом.
- х – в обозначении крана соответствует типу присоединения.



Стальные шаровые краны БРОЕН БАЛЛОМАКС® DN 100-1400, полный проход, с механическим редуктором

Применение: для управления шаровым краном БРОЕН БАЛЛОМАКС® при больших усилиях открытия/закрытия крана, а также в случаях, когда необходимо добиться компактности устанавливаемого оборудования.

Температура рабочей среды: -40 °С до +80 °С.

Порядок установки: кран с механическим редуктором устанавливается на трубопроводе в любом положении, в местах, доступных для эксплуатации.

Обслуживание: не требует технического обслуживания.

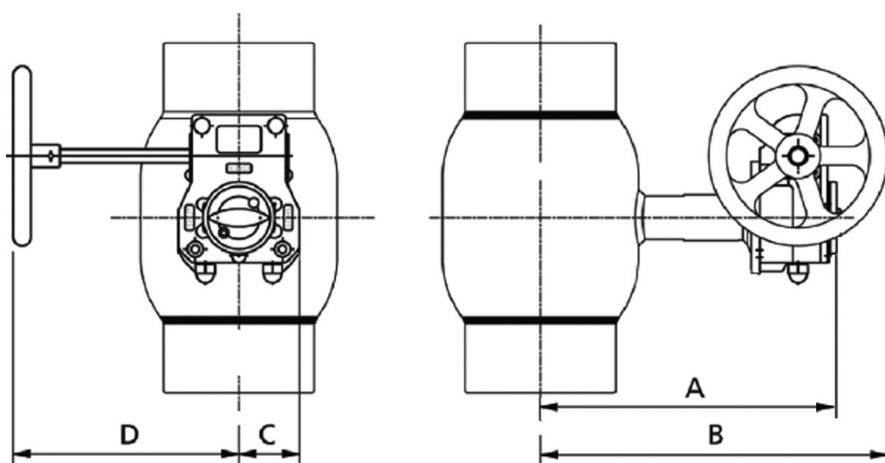
БРОЕН БАЛЛОМАКС® DN 200-1400 обязательно оснащается механическим редуктором.

Основные технические характеристики:

DN	Код арматуры по каталогу БРОЕН	Тип редуктора	Масса редуктора* (кг)	Размеры (мм)					
				A	B	C	D	Диаметр штурвала	
100	КШГ 71.11X.100.P	242-20S	1,61	265	293	40	111	100	
125	КШГ 71.11X.125.P	242-40S	6,7	312	289	67	187	200	
150	КШГ 71.11X.150.P	242-40S	6,7	356	423	67	187	200	
200	КШГ 71.11X.200.P	242-40M	8,7	336	498	67	255	400	
250	КШГ 71.11X.250.P	AB 1250 N	25,5	422,5	619	110	346	500	
300	КШГ 71.11X.300.P	AB 1950 N/PR4	41,8	479	618	142,5	397	400	
350	КШГ 71.11X.350.P	AB 6800 N/PR6	67,7	617	771	185	470	500	
400	КШГ 71.11X.400.P	AB 6800 N/PR6	67,7	617	771	185	470	500	
500	КШГ 71.31X.500.P	AB 2000 N LB	30,5	625	811	142,5	348	500	
600	КШГ 71.31X.600.P	AB 2000 N LB	30,5	690	876	142,5	348	500	
700	КШГ 71.31X.700.P	AB 3000 N LB/PR4	60,7	855	1113,5	175,5	430	700	
800	КШГ 71.31X.800.P	A 200 N/PR10	139,4	1105	1325	220	490,5	700	
1000	КШГ 71.31X.1000.P	информация предоставляется по запросу							
1200	КШГ 71.31X.1200.P								
1400	КШГ 71.31X.1400.P								

Примечание:

- * Масса редуктора с установленным штурвалом.
- x – в обозначении крана соответствует типу присоединения.



Стальные шаровые краны БРОЕН БАЛЛОМАКС® КШГ 79.102.ХХХ.Б.ХХХХ DN 040-300, PN 25/40, сварка/сварка, стандартный проход, для подземной установки с изоляцией усиленного типа

Применение: для подземного использования в сетях газораспределения, газопотребления и газопроводов с рабочим давлением до 12 бар.

Температура рабочей среды: -40 °С до +80 °С.

Управление: механический редуктор с вертикально ориентированной шестигранной головкой предназначен для управления шаровым краном БРОЕН БАЛЛОМАКС® при больших усилиях открытия/закрытия крана. Данная модель редуктора применяется при бесканальной прокладке газопроводов в изоляции усиленного типа.

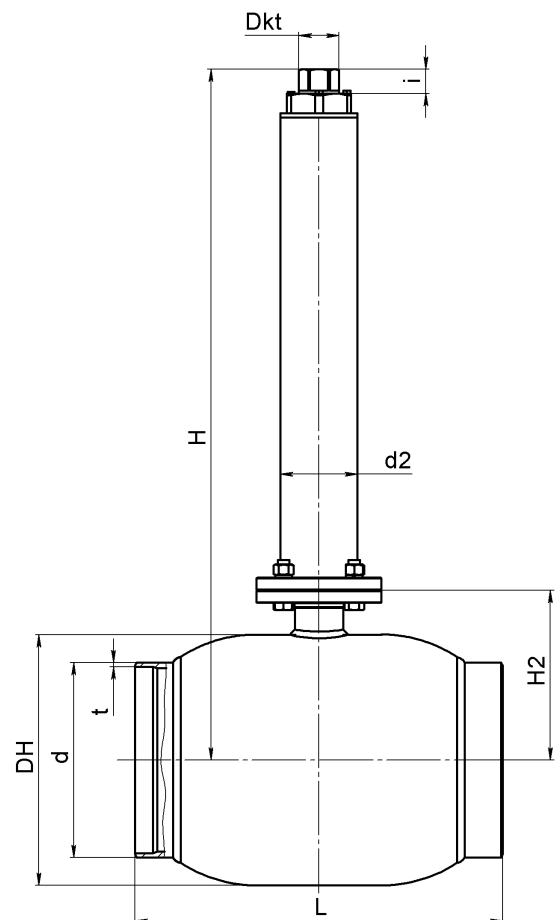
БРОЕН БАЛЛОМАКС® DN 200-300, согласно нижеприведенной таблице, управляется или Т-ключом или переносным редуктором; или оснащается стационарным механическим редуктором по требованию (стр. 48).

Основные технические характеристики:

DN	Артикул по каталогу	PN	Размеры (мм)									Управление краном
			DH	d	t (толщина стенок патрубка)	L	d2	Dkt	i	H2	H	
040	КШГ 79.102.040.Б.ХХХХ	40	76	48,3	2,6	600	38	32	20	58	Высота штока шарового крана изготавливается по заказу	Т-ключ шестигранный Dkt 32 мм
050	КШГ 79.102.050.Б.ХХХХ	40	89	57	4	600	38	32	20	65		
065	КШГ 79.102.065.Б.ХХХХ	25	108	76	4	600	45	32	20	82		
080	КШГ 79.102.080.Б.ХХХХ	25	127	89	4	600	45	32	20	92		
100	КШГ 79.102.100.Б.ХХХХ	25	152	108	4	600	57	32	24	121		
125	КШГ 79.102.125.Б.ХХХХ	25	178	133	5	600	57	32	24	130		
150	КШГ 79.102.150.Б.ХХХХ	25	219	159	5	600	76	32	24	151		
200	КШГ 79.102.200.Б.ХХХХ	25	273	219	7	390	89	50	36	289		Т-ключ Dkt 50 мм, переносной редуктор
250	КШГ 79.102.250.Б.ХХХХ	25	351	273	6	515	108	50	36	237		
300	КШГ 79.102.300.Б.ХХХХ	25	426	325	7	724	108	50	36	321		

Примечание:

- Возможно изготовление газового шарового крана БРОЕН БАЛЛОМАКС® для колодезной установки с изоляцией усиленного типа, стандартный проход, DN 040-300.
- Максимальная высота штока шарового крана составляет 3000 мм. Возможность изготовления штоков высотой от 3000 мм до 5000 мм необходимо уточнять у компании ООО «БРОЕН».
- По запросу шаровой кран может поставляться с электрическим, электрогидравлическим или пневматическим приводом.



Компания оставляет за собой право вносить конструктивные изменения.

Стальные шаровые краны БРОЕН БАЛЛОМАКС® КШГ 79.102.XXX.P.XXXX DN 200-500, PN 25, сварка/сварка, стандартный проход, для подземной установки с изоляцией усиленного типа со стационарным механическим редуктором

Применение: для подземного использования в сетях газораспределения, газопотребления и газопроводов с рабочим давлением до 12 бар.

Температура рабочей среды: -40 °С до +80 °С.

Управление: механический редуктор с вертикально ориентированной шестигранной головкой предназначен для управления шаровым краном БРОЕН БАЛЛОМАКС® при больших усилиях открытия/закрытия крана. Данная модель редуктора применяется при бесканальной прокладке газопроводов в изоляции усиленного типа.

БРОЕН БАЛЛОМАКС® DN 200-300, согласно таблице, на стр. 47, управляется или Т-ключом или переносным редуктором; или оснащается стационарным механическим редуктором по требованию.

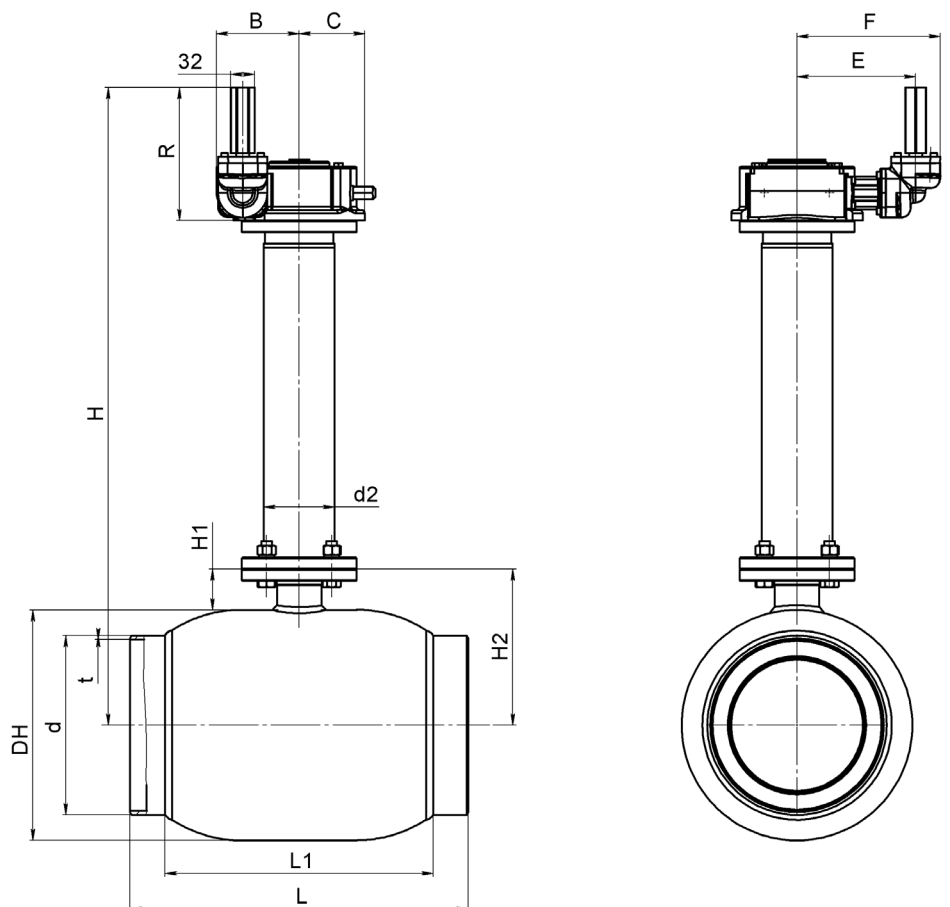
БРОЕН БАЛЛОМАКС® DN 350-500 обязательно оснащается стационарным механическим редуктором.

Основные технические характеристики:

DN	Артикул по каталогу	PN	Тип стационарного редуктора	Размеры (мм)													Высота штока шарового крана изготавливается по заказу
				DH	d	t (толщина стенок патрубка)	L	L1	d2	H2	B	C	R	E	F	H	
200	КШГ 79.102.200.P.XXXX	25	AB 550W DMW100	273	219	7	390	289,5	89	289	108,5	69	201	168,5	206		
250	КШГ 79.102.250.P.XXXX	25	AB 880W DMW100	351	273	6	515	408,12	108	237	126	100	202,5	182,5	220		
300	КШГ 79.102.300.P.XXXX	25	AB 1250W DMW100	426	325	6	724	580	108	321	147,5	110	208,5	196,5	234		
350	КШГ 79.102.350.P.XXXX	25	AB 1250W DMW100	426	377	6	800	665	108	321	147,5	110	208,5	196,5	234		
400	КШГ 79.102.400.P.XXXX	25	E 2000W MW100	530	426	7	929,5	716,5	108	355	157	120	216,5	265,5	303		
500	КШГ 79.102.500.P.XXXX	25	E 6800W/PR6 MW100	660	530	7	1 123	913	159	458,5	245,5	170	219,5	387,5	425		

Примечание:

- По запросу шаровый кран БРОЕН БАЛЛОМАКС® может поставляться с опорами на фундамент, которые обеспечат устойчивость арматуры.
- Возможно изготовление газового шарового крана БРОЕН БАЛЛОМАКС® для колодезной установки с изоляцией усиленного типа, стандартный проход, DN 200-500.
- Управление краном осуществляется с помощью стационарного механического редуктора + Т-ключ диаметром Dkt 32 мм.
- Максимальная высота штока шарового крана составляет 3000 мм. Возможность изготовления штоков высотой от 3000 мм до 5000 мм необходимо уточнять у компании ООО «БРОЕН».
- Шаровой кран БРОЕН БАЛЛОМАКС® выпускается с ISO-фланцем под редуктор; электрический, электрогидравлический или пневматический привод.
- Краны могут поставляться с приварными катушками (переходными кольцами), длиной по 300 мм.
- *Размеры ISO-фланцев смотрите на странице 66.



Стальные шаровые краны БРОЕН БАЛЛОМАКС® КШГ 79.302.XXX.P.XXXX DN 600-800, PN 16, сварка/сварка, стандартный проход, для подземной установки с изоляцией усиленного типа со стационарным механическим редуктором

Применение: для подземного использования в сетях газораспределения, газопотребления и газопроводов с рабочим давлением до 12 бар.

Температура рабочей среды: -40 °C до +100 °C.

Управление: механический редуктор с вертикально ориентированной шестигранной головкой предназначен для управления шаровым краном БРОЕН БАЛЛОМАКС® при больших усилиях открытия/закрытия крана. Данная модель редуктора применяется при бесканальной прокладке газопроводов в изоляции усиленного типа.

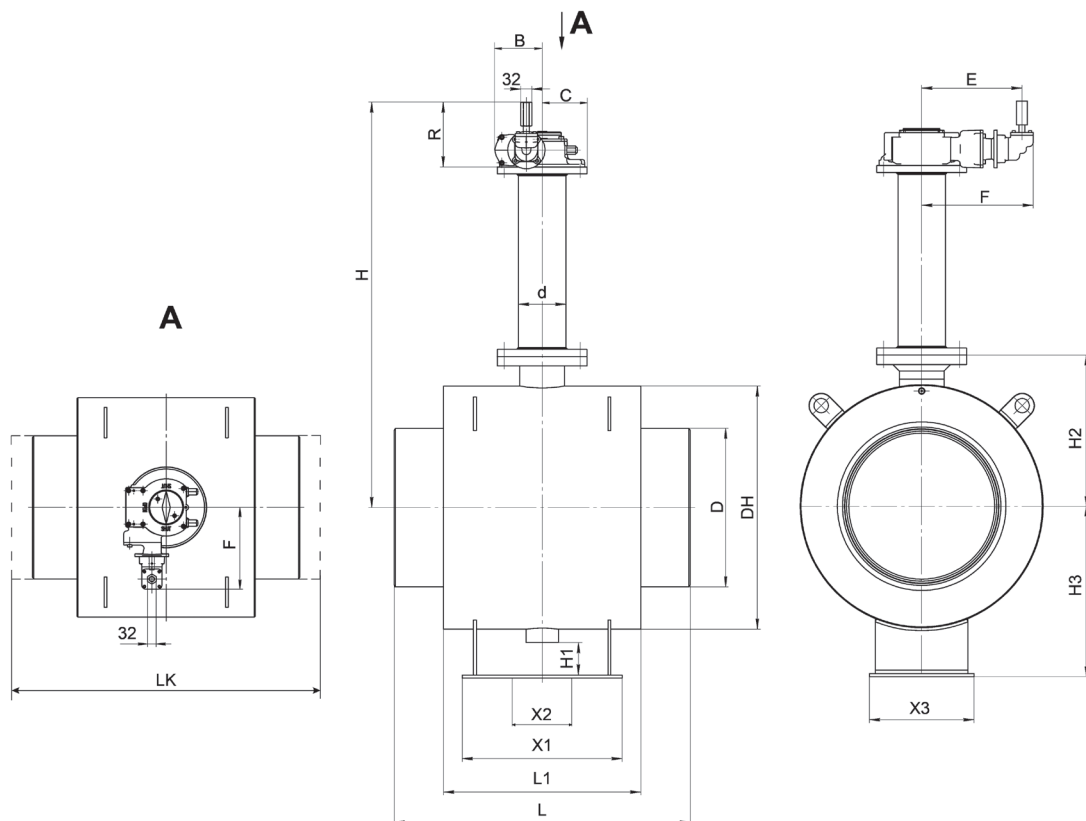
БРОЕН БАЛЛОМАКС® DN 600-800 обязательно оснащается стационарным механическим редуктором.

Основные технические характеристики:

DN	Артикул по каталогу	PN	Тип стационарного редуктора	Размеры (мм)																	
				DH	D	t (толщина стенок патрубка)	L	L1	X1	X2	X3	H1	H2	H3	d	B	C	R	E	F	H
600	КШГ 79.302.600.P.XXXX	16	E 2000W LB MW100	813	630	8	1143	735	535	∅200	350	112	505	570	159	158	142	216,5	265,5	303	Высота штока шарового крана изготавливается по заказу
700	КШГ 79.302.700.P.XXXX	16	E 2000W LB MW100	945	720	9	1346	830	600	∅205	500	115	570	660	159	158	142	216,5	265,5	303	
800	КШГ 79.302.800.P.XXXX	16	E 3000W LB/R4 MW100	1126	820	9	1524	930	750	∅230	750	160	700	790	219	203,5	175	224	347,5	385	

Примечание:

- Возможно изготовление газового шарового крана БРОЕН БАЛЛОМАКС® для колодезной установки с изоляцией усиленного типа, стандартный проход, DN 600-800.
- Управление краном осуществляется с помощью редуктора для бесканальной прокладки + Т-ключ диаметром Dkt 32 мм.
- Максимальная высота штока шарового крана составляет 3000 мм. Возможность изготовления штоков высотой от 3000 мм до 5000 мм необходимо уточнять у компании ООО «БРОЕН».
- Шаровой кран БРОЕН БАЛЛОМАКС® выпускается с ISO-фланцем под редуктор; электрический, электрогидравлический или пневматический привод.
- Краны могут поставляться с приварными катушками (переходными кольцами), длиной по 300 мм. Необходимо уточнять при заказе размер LK.



Компания оставляет за собой право вносить конструктивные изменения.

Стальные шаровые краны БРОЕН БАЛЛОМАКС® КШГ 79.112.ХХХ.Б.ХХХХ DN 032-250, PN 25/40, сварка/сварка, полный проход, для подземной установки с изоляция усиленного типа

Применение: для подземного использования в сетях газораспределения, газопотребления и газопроводов с рабочим давлением до 12 бар.

Температура рабочей среды: -40 °С до +80 °С.

Управление: механический редуктор с вертикально ориентированной шестигранной головкой предназначен для управления шаровым краном БРОЕН БАЛЛОМАКС® при больших усилиях открытия/закрытия крана. Данная модель редуктора применяется при бесканальной прокладке газопроводов в изоляции усиленного типа.

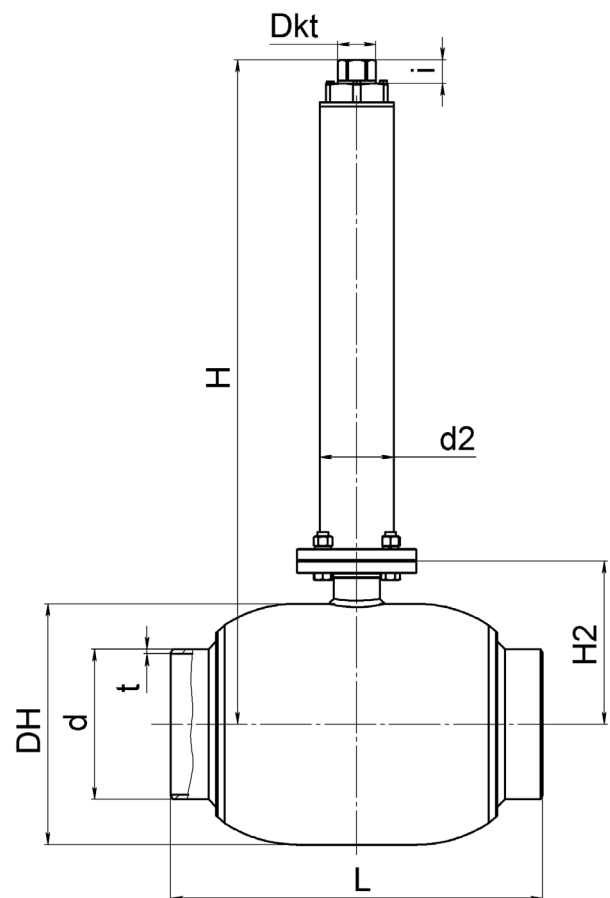
БРОЕН БАЛЛОМАКС® DN 150-250, согласно нижеприведенной таблице, управляется или Т-ключом или переносным редуктором; или оснащается стационарным механическим редуктором по требованию (стр. 51).

Основные технические характеристики:

DN	Артикул по каталогу	PN	Размеры (мм)									Управление краном
			DH	d	t (толщина стенок патрубка)	L	d2	Dkt	i	H2	H	
032	КШГ 79.112.032.Б.ХХХХ	40	76	42,4	2,6	600	38	32	20	58	Высота штока шарового крана изготавливается по заказу	Т-ключ шестигранный Dkt 32 мм
040	КШГ 79.112.040.Б.ХХХХ	25	89	48,3	2,6	600	38	32	20	65		
050	КШГ 79.112.050.Б.ХХХХ	25	108	57	4	600	45	32	20	82		
065	КШГ 79.112.065.Б.ХХХХ	25	127	76	4	600	45	32	20	92		
080	КШГ 79.112.080.Б.ХХХХ	25	152	89	4	600	57	32	24	121		
100	КШГ 79.112.100.Б.ХХХХ	25	178	108	4	600	57	32	24	130		
125	КШГ 79.112.125.Б.ХХХХ	25	219	133	5	600	76	32	24	230		
150	КШГ 79.112.150.Б.ХХХХ	25	273	159	5	600	89	50	36	289	Т-ключ Dkt 50 мм, переносной редуктор	
200	КШГ 79.112.200.Б.ХХХХ	25	351	219	7	545	108	50	36	237	Переносной редуктор	
250	КШГ 79.112.250.Б.ХХХХ	25	426	273	8	730	108	50	36	321	Переносной редуктор	

Примечание:

- Возможно изготовление газового шарового крана БРОЕН БАЛЛОМАКС® для колодезной установки с изоляцией усиленного типа, стандартный проход DN 032-250.
- Максимальная высота штока шарового крана составляет 3000 мм. Возможность изготовления штоков высотой от 3000 мм до 5000 мм необходимо уточнять у компании ООО «БРОЕН».
- По запросу шаровой кран может поставляться с электрическим, электрогидравлическим или пневматическим приводом.



Стальные шаровые краны БРОЕН БАЛЛОМАКС® КШГ 79.112.XXX.P.XXXX DN 150-400, PN 25, полный проход, для подземной установки с изоляцией усиленного типа со стационарным механическим редуктором

Применение: для подземного использования в сетях газораспределения, газопотребления и газопроводов с рабочим давлением до 12 бар.
Температура рабочей среды: -40 °С до +80 °С.

Управление: механический редуктор с вертикально ориентированной шестигранной головкой предназначен для управления шаровым краном БРОЕН БАЛЛОМАКС® при больших усилиях открытия/закрытия крана. Данная модель редуктора применяется при бесканальной прокладке газопроводов в изоляции усиленного типа.

БРОЕН БАЛЛОМАКС® DN 150-250 (стр. 50), управляется или Т-ключом или переносным редуктором; или оснащается стационарным механическим редуктором по требованию.

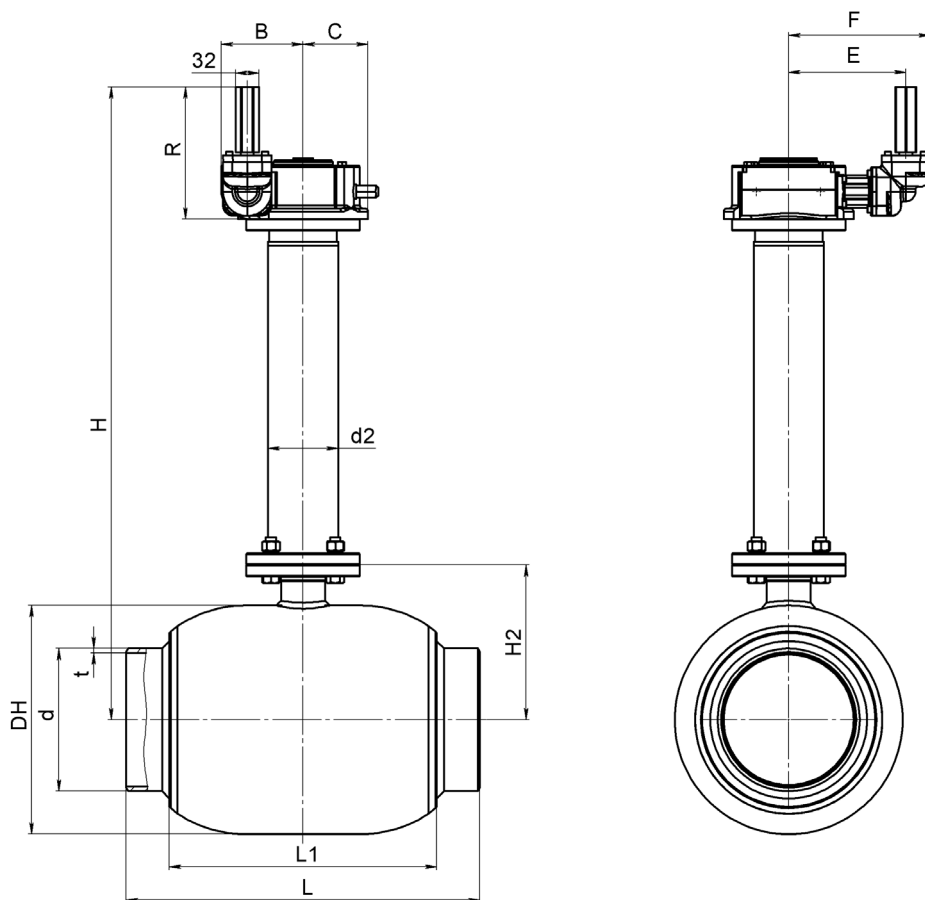
БРОЕН БАЛЛОМАКС® DN 300-400 обязательно оснащается стационарным механическим редуктором.

Основные технические характеристики:

DN	Артикул по каталогу	PN	Тип стационарного редуктора	Размеры (мм)												
				DH	d	t (толщина стенок патрубка)	L	L1	d2	H2	B	C	R	E	F	H
150	КШГ 79.112.150.P.XXXX	25	AB 550W DMW100	273	159	5	600	326	89	289	108,5	69	201	168,5	206	Высота штока шарового крана изготавливается по заказу
200	КШГ 79.112.200.P.XXXX	25	AB 880W DMW100	351	219	7	545	408,12	108	237	126	100	202,5	182,5	220	
250	КШГ 79.112.250.P.XXXX	25	AB 1250W DMW100	426	273	8	730	625	108	321	147,5	110	208,5	196,5	234	
300	КШГ 79.112.300.P.XXXX	25	E 2000W MW100	508	325	7	1000	755	108	355	157	120	216,5	265,5	303	
350	КШГ 79.112.350.P.XXXX	25	E 6800W/ PR6 MW100	660	377	7	1165	940	219	460	245	170	219,5	387,5	425	
400	КШГ 79.112.400.P.XXXX	25	E 6800W/ PR6 MW100	660	426	7	1200	958,5	159	458,5	245,5	170	219,5	387,5	425	

Примечание:

- По запросу шаровой кран БРОЕН БАЛЛОМАКС® может поставляться с опорами на фундамент, которые обеспечат устойчивость арматуры.
- Возможно изготовление газового шарового крана БРОЕН БАЛЛОМАКС® для колодезной установки с изоляцией усиленного типа, полный проход, DN 150-400.
- Управление краном осуществляется с помощью редуктора для бесканальной прокладки + Т-ключ диаметром Dkt 32 мм.
- Максимальная высота штока шарового крана составляет 3000 мм. Возможность изготовления штоков высотой от 3000 мм до 5000 мм необходимо уточнять у компании ООО «БРОЕН».
- Шаровой кран БРОЕН БАЛЛОМАКС® выпускается с ISO-фланцем под редуктор, электрический, электрогидравлический или пневматический привод.
- Краны могут поставляться с приварными катушками (переходными кольцами), длиной по 300 мм.
- *Размеры ISO-фланцев смотрите на странице 66.



Стальные шаровые краны БРОЕН БАЛЛОМАКС® КШГ 79.312.XXX.P.XXXX DN 500-1200, PN 16, полный проход, для подземной установки с изоляцией усиленного типа со стационарным механическим редуктором

Применение: для подземного использования в сетях газораспределения, газопотребления и газопроводов с рабочим давлением до 12 бар.

Температура рабочей среды: -40 °C до +100 °C.

Управление: механический редуктор с вертикально ориентированной шестигранной головкой предназначен для управления шаровым краном БРОЕН БАЛЛОМАКС® при больших усилиях открытия/закрытия крана. Данная модель редуктора применяется при бесканальной прокладке газопроводов в изоляции усиленного типа.

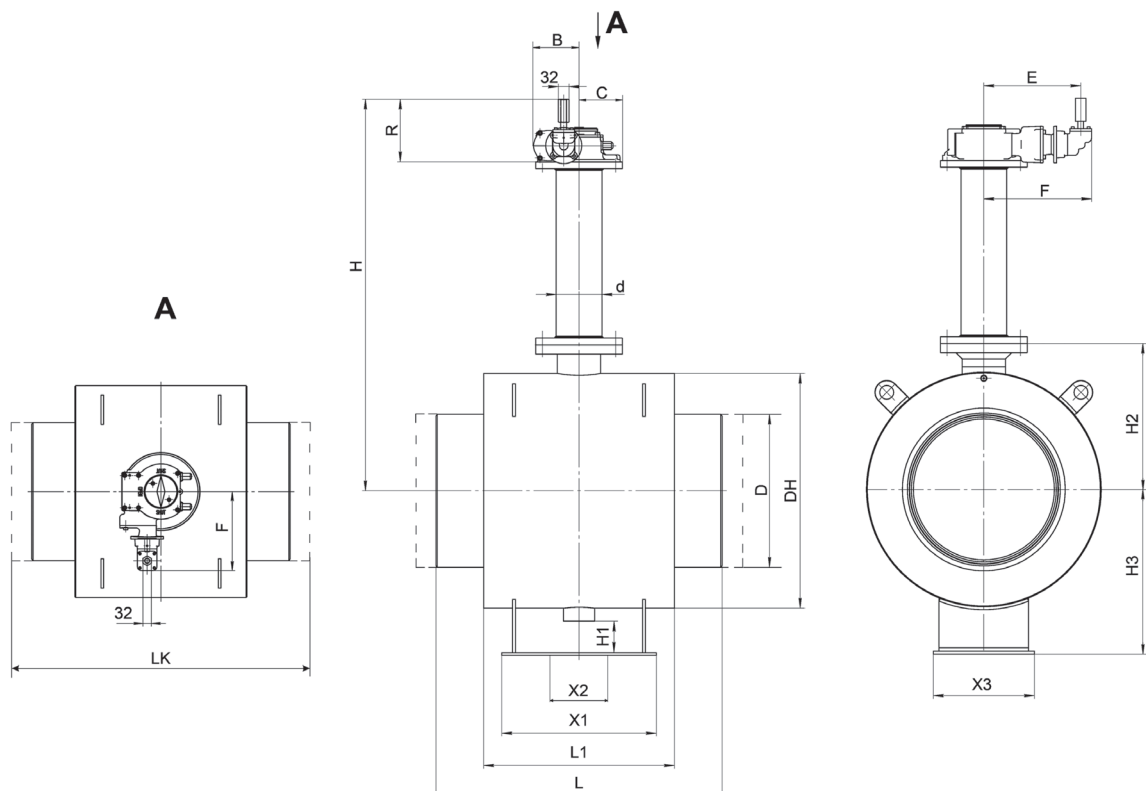
БРОЕН БАЛЛОМАКС® DN 500-1200 обязательно оснащается стационарным механическим редуктором.

Основные технические характеристики:

DN	Артикул по каталогу	PN	Тип стационарного редуктора	Размеры (мм)																	
				DH	D	t (толщина стенок патрубка)	L	L1	X1	X2	X3	H1	H2	H3	d	B	C	R	E	F	H
500	КШГ 79.312.500.P.XXXX	16	E 2000W LB MW100	813	530	8	991	661	535	∅200	350	112	505	570	159	158	142	216,5	265,5	303	Высота штока шарового крана изготавливается по заказу
600	КШГ 79.312.600.P.XXXX	16	E 2000W LB MW100	945	630	8	1143	766	600	∅205	500	115	570	660	159	158	142	216,5	265,5	303	
700	КШГ 79.312.700.P.XXXX	16	E 3000W LB/PR4 MW100	1126	720	9	1346	922	750	∅230	750	160	700	790	219	204	175	224	347,5	385	
800	КШГ 79.312.800.P.XXXX	16	E 200W/PR10 MW100	1300	820	9	1524	1144	800	∅280	800	128	890	900	273	336	207,5	245,5	393	430,5	
1000	КШГ 79.312.1000.P.XXXX	16	информация предоставляется по запросу																		
1200	КШГ 79.312.1200.P.XXXX	16	информация предоставляется по запросу																		

Примечание:

- Возможно изготовление газового шарового крана БРОЕН БАЛЛОМАКС® для колодезной установки с изоляцией усиленного типа, полный проход, DN 500-1200.
- Управление краном осуществляется с помощью редуктора для бесканальной прокладки + Т-ключ диаметром Dkt 32 мм.
- Максимальная высота штока шарового крана составляет 3000 мм. Возможность изготовления штоков высотой от 3000 мм до 5000 мм необходимо уточнять у компании ООО «БРОЕН».
- Шаровой кран БРОЕН БАЛЛОМАКС® выпускается с ISO-фланцем под редуктор, электрический, электрогидравлический или пневматический привод.
- Краны могут поставляться с приварными катушками (переходными кольцами), длиной по 300 мм. Необходимо уточнять при заказе размер LK.
- *Размеры ISO-фланцев смотрите на странице 66.



Компания оставляет за собой право вносить конструктивные изменения.

Стальные шаровые краны БРОЕН БАЛЛОМАКС® КШГ 79.106.ХХХ.Б.ХХХХ DN 050-300, PN 10, стандартный проход, стальной с патрубками из полиэтилена ПЭ-100 ГАЗ SDR 11 для подземной установки с изоляцией усиленного типа

Применение: для подземного использования в сетях газораспределения, газопотребления и газопроводов с рабочим давлением до 10 бар.

Температура рабочей сред: -15 °С до +40 °С.

Управление: механический редуктор с вертикально ориентированной шестигранной головкой предназначен для управления шаровым краном БРОЕН БАЛЛОМАКС® при больших усилиях открытия/закрытия крана. Данная модель редуктора применяется при бесканальной прокладке газопроводов с изоляцией усиленного типа.

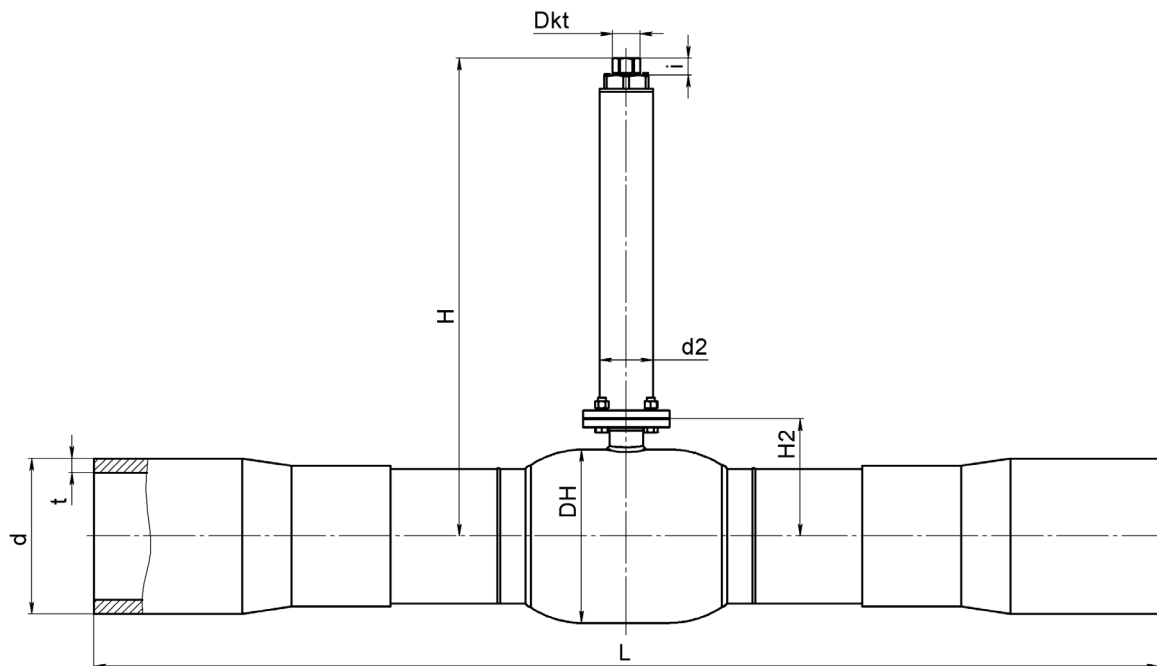
БРОЕН БАЛЛОМАКС® DN 200-300, согласно нижеприведенной таблице, управляется или Т-ключом или переносным редуктором; или оснащается стационарным механическим редуктором по требованию (стр. 54).

Основные технические характеристики:

DN	Артикул по каталогу	PN	Размеры (мм)									Управление краном
			DH	d	t (толщина стенок патрубка)	L	d2	Dkt	i	H2	H	
050	КШГ 79.106.050.Б.ХХХХ	10	89	63	5,8	1500	38	32	20	65	Высота штока шарового крана изготавливается по заказу	Т-ключ шестигранный Dkt 32 мм
080	КШГ 79.106.080.Б.ХХХХ	10	127	90	8,2	1500	45	32	20	92		
100	КШГ 79.106.100.Б.ХХХХ	10	152	110	10	1500	57	32	24	121		
150	КШГ 79.106.150.Б.ХХХХ	10	219	160	14,6	1500	76	32	24	151		
200	КШГ 79.106.200.Б.ХХХХ	10	267	225	20,5	1970	89	50	36	289		Т-ключ Dkt 50 мм, переносной редуктор
250	КШГ 79.106.250.Б.ХХХХ	10	351	315	28,6	2155	108	50	36	237		Переносной редуктор
300	КШГ 79.106.300.Б.ХХХХ	10	426	355	32,2	2924	108	50	36	336		

Примечание:

- Возможно изготовление газового шарового крана БРОЕН БАЛЛОМАКС® для колодезной установки с изоляцией усиленного типа, стандартный проход, DN 050-300.
- Максимальная высота штока шарового крана составляет 3000 мм. Возможность изготовления штоков высотой от 3000 мм до 5000 мм необходимо уточнять у компании ООО «БРОЕН».
- Возможна комплектация кранов до DN 100 телескопическим удлинителем штока, с максимальной высотой штока H до 1840 мм (стр. 62).



Компания оставляет за собой право вносить конструктивные изменения.

Стальные шаровые краны БРОЕН БАЛЛОМАКС® КШГ 79.106.ХХХ.Б.ХХХХ DN 200-400, PN 10, стандартный проход, стальной с патрубками из полиэтилена ПЭ-100 ГАЗ SDR 11 для подземной установки с изоляцией усиленного типа

Применение: Для подземного использования в сетях газораспределения, газопотребления и газопроводов с рабочим давлением до 10 бар.

Температура рабочей среды: -15 °С до +40 °С.

Управление: Механический редуктор с вертикально ориентированной шестигранной головкой предназначен для управления шаровым краном БРОЕН БАЛЛОМАКС® при больших усилиях открытия/закрытия крана. Данная модель редуктора применяется при бесканальной прокладке газопроводов в изоляции усиленного типа.

БРОЕН БАЛЛОМАКС® DN 200-300 (стр. 53), управляется переносным или Т-ключом или переносным редуктором; или оснащается стационарным механическим редуктором по требованию.

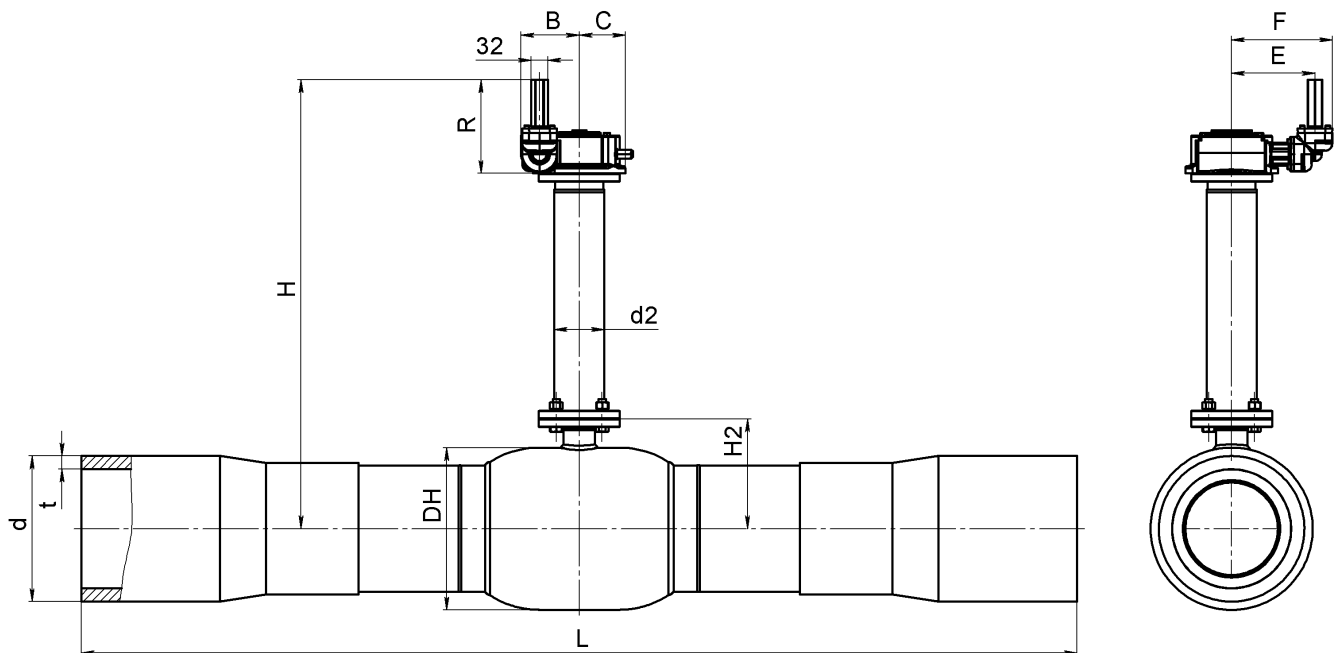
БРОЕН БАЛЛОМАКС® DN 400 обязательно оснащается стационарным механическим редуктором.

Основные технические характеристики:

DN	Артикул по каталогу	PN	Тип стационарного редуктора	Размеры (мм)											
				DH	D	t (толщина стенок патрубка)	L*	d	H2	B	C	R	E	F	H
200	КШГ 79.106.200.Б.ХХХХ	10	AB 550W DMW100	273	225	20,5	1970	89	289	108,5	69	201	168,5	206	Высота штока шарового крана изготавливается по заказу
250	КШГ 79.106.250.Б.ХХХХ	10	AB 880W DMW100	351	315	28,6	2155	108	237	126	100	202,5	182,5	220	
300	КШГ 79.106.300.Б.ХХХХ	10	AB 1250W DMW100	426	355	32,2	2924	108	321	147,5	110	208,5	196,5	234	
400	КШГ 79.106.400.Б.ХХХХ	10	E 2000W MW100	530	500	45,4	3360	159	445	157	120	216,5	265,5	303	

Примечание:

- По запросу шаровой кран БРОЕН БАЛЛОМАКС® может поставляться с опорами на фундамент, которые обеспечат устойчивость арматуры.
- * Размер L (мм) указан справочно. Конкретная величина зависит от длины НСПС.
- Возможно изготовление газового шарового крана БРОЕН БАЛЛОМАКС® для колодезной установки с изоляцией усиленного типа, стандартный проход, DN 200-400.
- Управление краном осуществляется с помощью редуктора для бесканальной прокладки + Т-ключ диаметром Dkt 32 мм.
- Максимальная высота штока шарового крана составляет 3000 мм. Возможность изготовления штоков высотой от 3000 мм до 5000 мм необходимо уточнять у компании ООО «БРОЕН».
- Шаровой кран БРОЕН БАЛЛОМАКС® выпускается с ISO-фланцем под редуктор, электрический, электрогидравлический или пневматический привод.
- *Размеры ISO-фланцев смотрите на странице 66.



Компания оставляет за собой право вносить конструктивные изменения.

Стальные шаровые краны БРОЕН БАЛЛОМАКС® КШГ 79.116.ХХХ.Б.ХХХХ DN 032-250, PN 10 для подземной установки с изоляцией усиленного типа, полный проход, стальной с патрубками из полиэтилена ПЭ-100 ГАЗ SDR 11

Применение: для подземного использования в сетях газораспределения, газопотребления и газопроводов с рабочим давлением до 10 бар.

Температура рабочей среды: -15 °С до +40 °С.

Управление: механический редуктор с вертикально ориентированной шестигранной головкой предназначен для управления шаровым краном БРОЕН БАЛЛОМАКС® при больших усилиях открытия/закрытия крана. Данная модель редуктора применяется при бесканальной прокладке газопроводов с изоляцией усиленного типа.

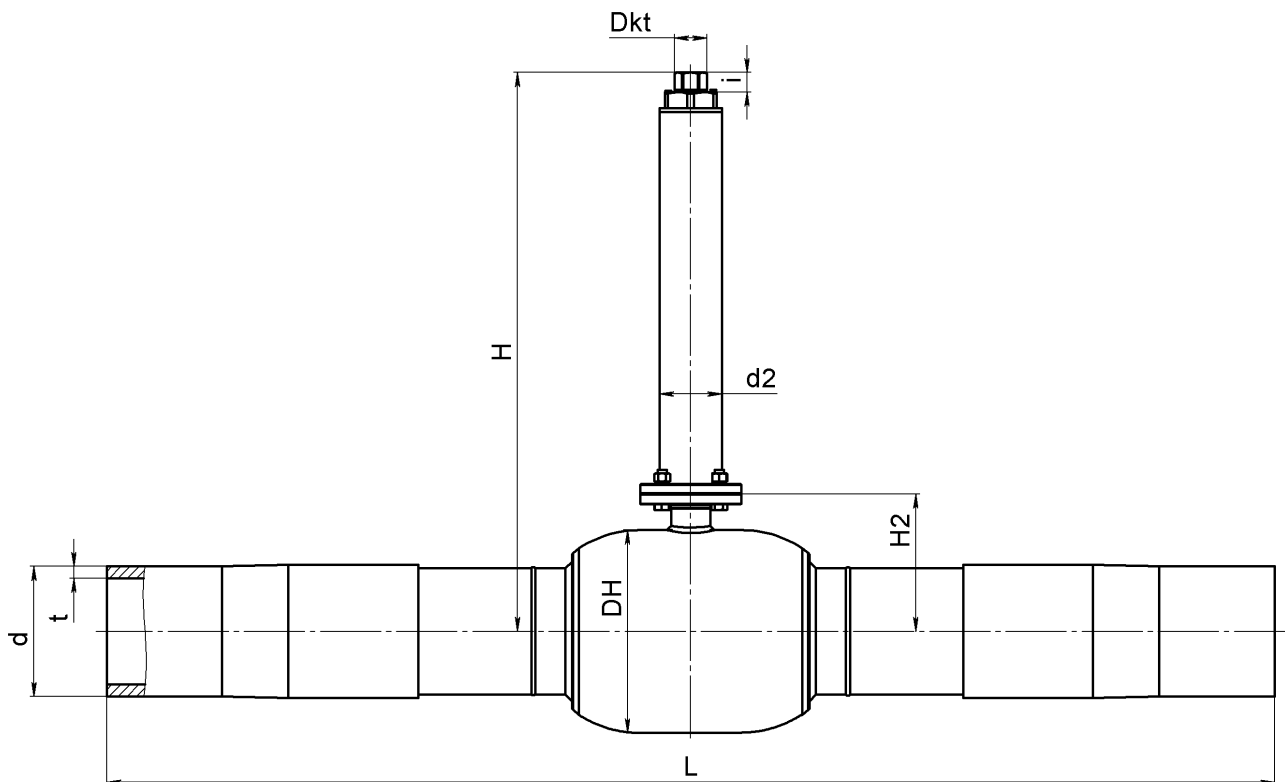
БРОЕН БАЛЛОМАКС® DN 150-250, согласно нижеприведенной таблице, управляется или Т-ключом или переносным редуктором; или оснащается стационарным механическим редуктором по требованию (стр. 56).

Основные технические характеристики:

DN	Артикул по каталогу	PN	Размеры (мм)										Управление краном
			DH	d	t (толщина стенок патрубка)	L*	d2	Dkt	i	H2	H		
025	КШГ 79.116.025.Б.ХХХХ	10	57	32	3	1232	38	32	20	50	Высота штока шарового крана изготавливается по заказу	Т-ключ шестигранный Dkt 32 мм	
032	КШГ 79.116.032.Б.ХХХХ	10	76	40	3,7	1275	38	32	20	50			
050	КШГ 79.116.050.Б.ХХХХ	10	108	63	5,8	1500	45	32	20	82			
080	КШГ 79.116.080.Б.ХХХХ	10	152	90	8,2	1500	57	32	24	121			
100	КШГ 79.116.100.Б.ХХХХ	10	178	110	10	1500	57	32	24	130			
150	КШГ 79.116.150.Б.ХХХХ	10	267	160	14,6	1500	89	50	36	289		Т-ключ Dkt 50 мм, переносной редуктор Переносной редуктор	
200	КШГ 79.116.200.Б.ХХХХ	10	351	225	20,5	2025	108	50	36	237			
250	КШГ 79.116.250.Б.ХХХХ	10	426	315	28,6	2590	108	50	36	321			

Примечание:

- * Размер L (мм) указан справочно. Конкретная величина зависит от длины НСПС.
- Возможно изготовление газового шарового крана БРОЕН БАЛЛОМАКС® для колодезной установки с изоляцией усиленного типа, стандартный проход DN 032-250.
- Максимальная высота штока шарового крана составляет 3000 мм. Возможность изготовления штоков высотой от 3000 мм до 5000 мм необходимо уточнять у компании ООО «БРОЕН».
- Возможна комплектация кранов до DN 100 телескопическим удлинителем штока, с максимальной высотой штока H до 1850 мм (см. стр. 63).



Компания оставляет за собой право вносить конструктивные изменения.

Стальные шаровые краны БРОЕН БАЛЛОМАКС® КШГ 79.116.XXX.P.XXXX DN 150-400, PN 10, полный проход, стальной с патрубками из полиэтилена ПЭ-100 ГАЗ SDR 11 для подземной установки с изоляцией усиленного типа

Применение: для подземного использования в сетях газораспределения, газопотребления и газопроводов с рабочим давлением до 10 бар.

Температура рабочей среды: -15 °С до +40 °С.

Управление: механический редуктор с вертикально ориентированной шестигранной головкой предназначен для управления шаровым краном БРОЕН БАЛЛОМАКС® при больших усилиях открытия/закрытия крана. Данная модель редуктора применяется при бесканальной прокладке газопроводов с изоляцией усиленного типа.

БРОЕН БАЛЛОМАКС® DN 150-250 (стр. 55), управляется или Т-ключом или переносным редуктором; или оснащается стационарным механическим редуктором по требованию.

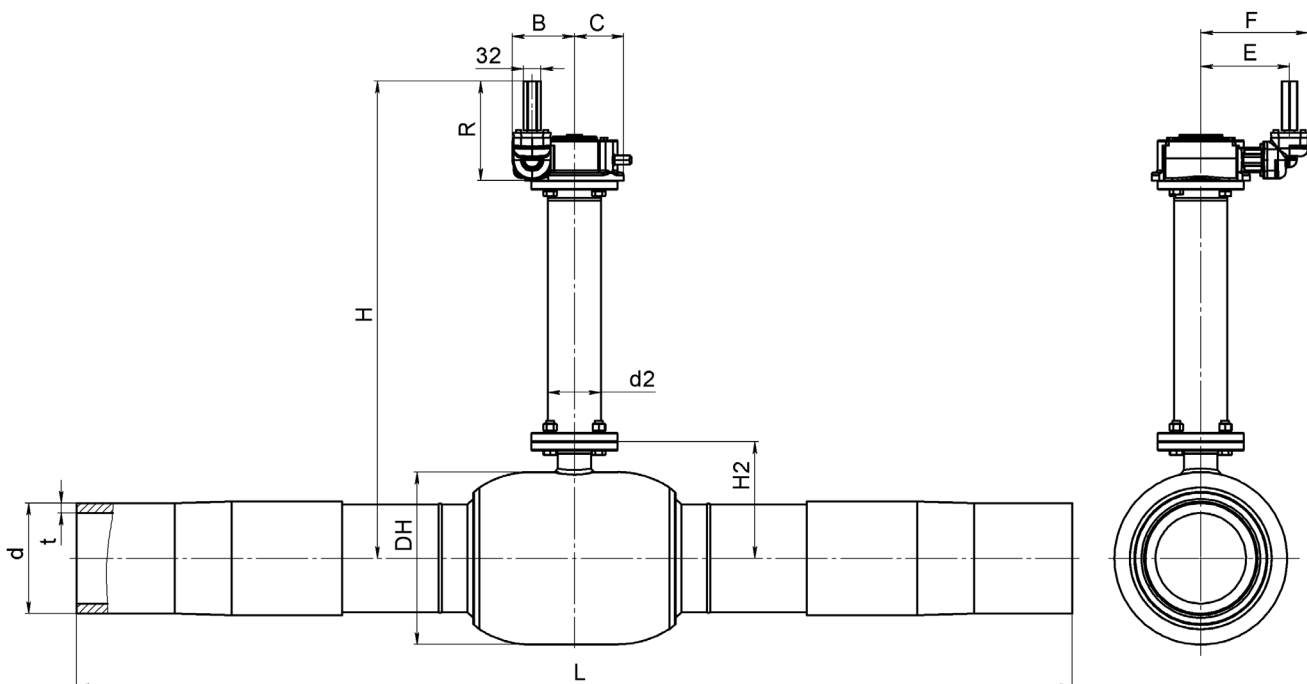
БРОЕН БАЛЛОМАКС® DN 300-400 обязательно оснащается стационарным механическим редуктором.

Основные технические характеристики:

DN	Артикул по каталогу	PN	Тип стационарного редуктора	Размеры (мм)											
				DH	d	t (толщина стенок патрубка)	L*	d2	H2	B	C	R	E	F	H
150	КШГ 79.116.150.P.XXXX	10	AB 550W DMW100	273	160	14,6	1500	89	289	108,5	69	201	168,5	206	Высота штока шарового крана изготавливается по заказу
200	КШГ 79.116.200.P.XXXX	10	AB 880W DMW100	351	225	20,5	2025	108	237	126	100	202,5	182,5	220	
250	КШГ 79.116.250.P.XXXX	10	AB 1250W DMW100	426	315	28,6	3104	108	321	147,5	110	208,5	196,5	234	
300	КШГ 79.116.300.P.XXXX	10	E 2000W MW100	508	355	32,2	3230	108	355	157	120	216,5	265,5	303	
400	КШГ 79.116.400.P.XXXX	10	E 6800W/PR6 MW100	660	500	45,4	4070	159	522	245,5	170	219,5	387,5	425	

Примечание:

- По запросу шаровой кран БРОЕН БАЛЛОМАКС® может поставляться с опорами на фундамент, которые обеспечат устойчивость арматуры.
- * Размер L (мм) указан справочно. Конкретная величина зависит от длины НСПС.
- Возможно изготовление газового шарового крана БРОЕН БАЛЛОМАКС® для колодезной установки с изоляцией усиленного типа, полный проход DN 150-400.
- Максимальная высота штока шарового крана составляет 3000 мм. Возможность изготовления штоков высотой от 3000 мм до 5000 мм необходимо уточнять у компании ООО «БРОЕН».
- Шаровой кран БРОЕН БАЛЛОМАКС® выпускается с ISO-фланцем под редуктор, электрический, электрогидравлический или пневматический привод.
- *Размеры ISO-фланцев смотрите на странице 66.



Стальные шаровые краны БРОЕН БАЛЛОМАКС® КШГ 79.106.ХХХ.Б.ХХХХ DN 050-300, PN 16, стандартный проход, стальной с патрубками из полиэтилена ПЭ-100 ГАЗ SDR 9 для подземной установки с изоляцией усиленного типа

Применение: для подземного использования в сетях газораспределения, газопотребления и газопроводов с рабочим давлением до 12 бар.

Температура рабочей среды: -15 °С до +40 °С.

Управление: механический редуктор с вертикально ориентированной шестигранной головкой предназначен для управления шаровым краном БРОЕН БАЛЛОМАКС® при больших усилиях открытия/закрытия крана. Данная модель редуктора применяется при бесканальной прокладке газопроводов с изоляцией усиленного типа.

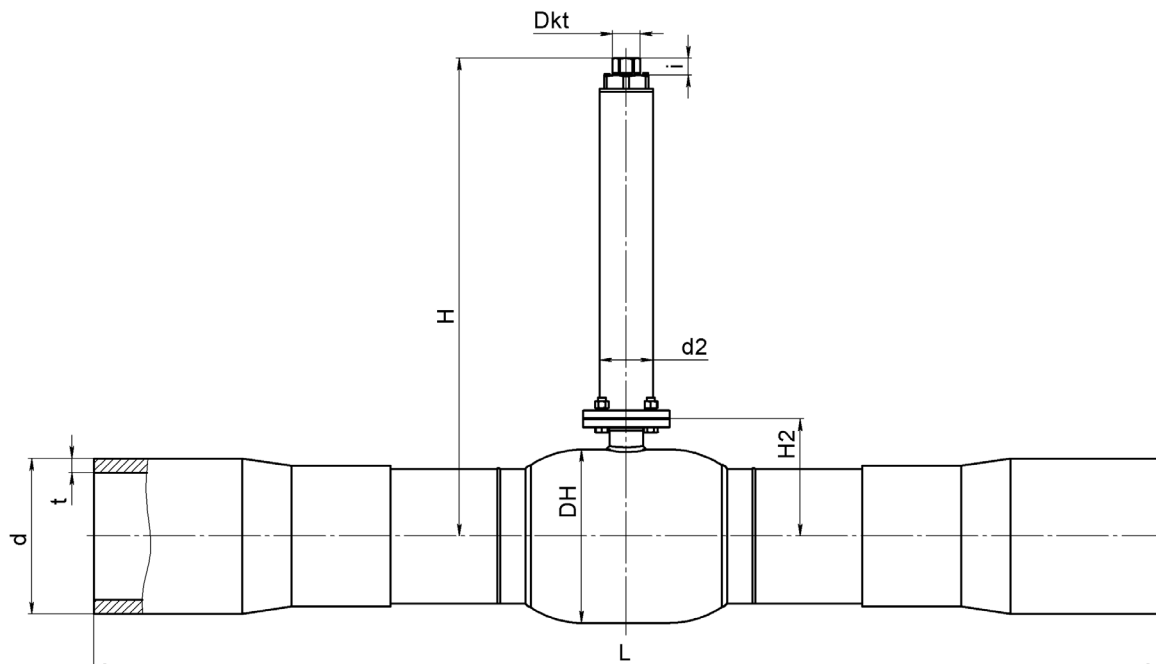
БРОЕН БАЛЛОМАКС® DN 200-300, согласно ниже приведенной таблице, управляется или Т-ключом или переносным редуктором; или оснащается стационарным механическим редуктором по требованию (стр. 58).

Основные технические характеристики:

DN	Артикул по каталогу	PN	Размеры (мм)									Управление краном
			HD	d	t (толщина стенок патрубка)	L	d2	Dkt	i	H2	H	
050	КШГ 79.106.050.Б.ХХХХ	16	89	63	7,0	1500	38	32	20	65	Высота штока шарового крана изготавливается по заказу	Т-ключ шестигранный Dkt 32 мм
080	КШГ 79.106.080.Б.ХХХХ	16	127	90	10,0	1500	45	32	20	92		
100	КШГ 79.106.100.Б.ХХХХ	16	152	110	12,2	1500	57	32	24	121		
150	КШГ 79.106.150.Б.ХХХХ	16	219	160	17,8	1 500	76	32	24	151		Т-ключ Dkt 50 мм, переносной редуктор
200	КШГ 79.106.200.Б. ХХХХ	16	267	225	25,0	1970	89	50	36	289		
250	КШГ 79.106.250.Б.ХХХХ	16	351	315	35,0	2315	108	50	36	237		
300	КШГ 79.106.300.Б.ХХХХ	16	426	355	39,4	2924	108	50	36	336	Переносной редуктор	

Примечание:

- Возможно изготовление газового шарового крана БРОЕН БАЛЛОМАКС® для колодезной установки с изоляцией усиленного типа, стандартный проход, DN 050-300.
- Максимальная высота штока шарового крана составляет 3000 мм. Возможность изготовления штоков высотой от 3000 мм до 5000 мм необходимо уточнять у компании ООО «БРОЕН».



Стальные шаровые краны БРОЕН БАЛЛОМАКС® КШГ 79.106.XXX.P.XXXX DN 200-400, PN 16, стандартный проход, стальной с патрубками из полиэтилена ПЭ-100 ГАЗ SDR 9 для подземной установки с изоляцией усиленного типа

Применение: для подземного использования в сетях газораспределения, газопотребления и газопроводов с рабочим давлением до 12 бар.

Температура рабочей среды: -15 °C до +40 °C.

Управление: механический редуктор с вертикально ориентированной шестигранной головкой предназначен для управления шаровым краном БРОЕН БАЛЛОМАКС® при больших усилиях открытия/закрытия крана. Данная модель редуктора применяется при бесканальной прокладке газопроводов в изоляции усиленного типа.

БРОЕН БАЛЛОМАКС® DN 200-300 (стр. 57), управляется переносным или Т-ключом или переносным редуктором; или оснащается стационарным механическим редуктором по требованию.

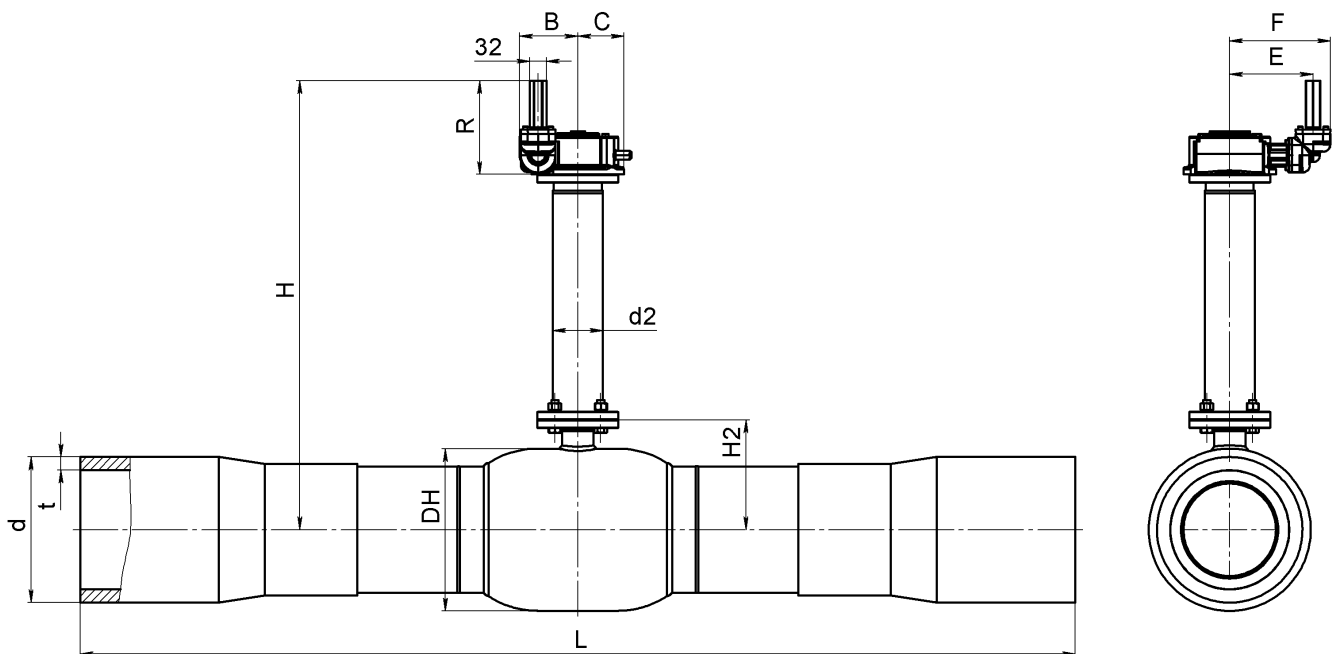
БРОЕН БАЛЛОМАКС® DN 400 обязательно оснащается стационарным механическим редуктором.

Основные технические характеристики:

DN	Артикул по каталогу	PN	Тип стационарного редуктора	Размеры (мм)											
				DH	d	t (толщин стенок патрубка)	L*	d2	H2	B	C	R	E	F	H
200	КШГ 79.106.200.P.XXXX	16	AB 550W DMW100	273	225	25,0	1970	89	289	108,5	69	201	168,5	206	Высота штока шарового крана изготавливается по заказу
250	КШГ 79.106.250.P.XXXX	16	AB 880W DMW100	351	315	35,0	2315	108	237	126	100	202,5	182,5	220	
300	КШГ 79.106.300.P.XXXX	16	AB 1250W DMW100	426	355	39,4	2924	108	321	147,5	110	208,5	196,5	234	
400	КШГ 79.106.400.P.XXXX	16	E 2000W MW100	530	500	55,6	3360	159	445	157	120	216,5	265,5	303	

Примечание:

- По запросу шаровой кран БРОЕН БАЛЛОМАКС® может поставляться с опорами на фундамент, которые обеспечат устойчивость арматуры.
- * Размер L (мм) указан справочно. Конкретная величина зависит от длины НСПС.
- Возможно изготовление газового шарового крана БРОЕН БАЛЛОМАКС® для колодезной установки с изоляцией усиленного типа, стандартный проход, DN 200-400.
- Управление краном осуществляется с помощью редуктора для бесканальной прокладки + Т-ключ диаметром Dkt 32 мм.
- Максимальная высота штока шарового крана составляет 3000 мм. Возможность изготовления штоков высотой от 3000 мм до 5000 мм необходимо уточнять у компании ООО «БРОЕН».
- Шаровой кран БРОЕН БАЛЛОМАКС® выпускается с ISO-фланцем под редуктор, электрический, электрогидравлический или пневматический привод.
- *Размеры ISO-фланцев смотрите на странице 66.



Стальные шаровые краны БРОЕН БАЛЛОМАКС® КШГ 79.116.ХХХ.Б.ХХХХ DN 032-250, PN 16, полный проход, стальной с патрубками из полиэтилена ПЭ-100 ГАЗ SDR 9 для подземной установки с изоляцией усиленного типа

Применение: для подземного использования в сетях газораспределения, газопотребления и газопроводов с рабочим давлением до 12 бар.

Температура рабочей среды: -15 °С до +40 °С.

Управление: механический редуктор с вертикально ориентированной шестигранной головкой предназначен для управления шаровым краном БРОЕН БАЛЛОМАКС® при больших усилиях открытия/закрытия крана. Данная модель редуктора применяется при бесканальной прокладке газопроводов с изоляцией усиленного типа.

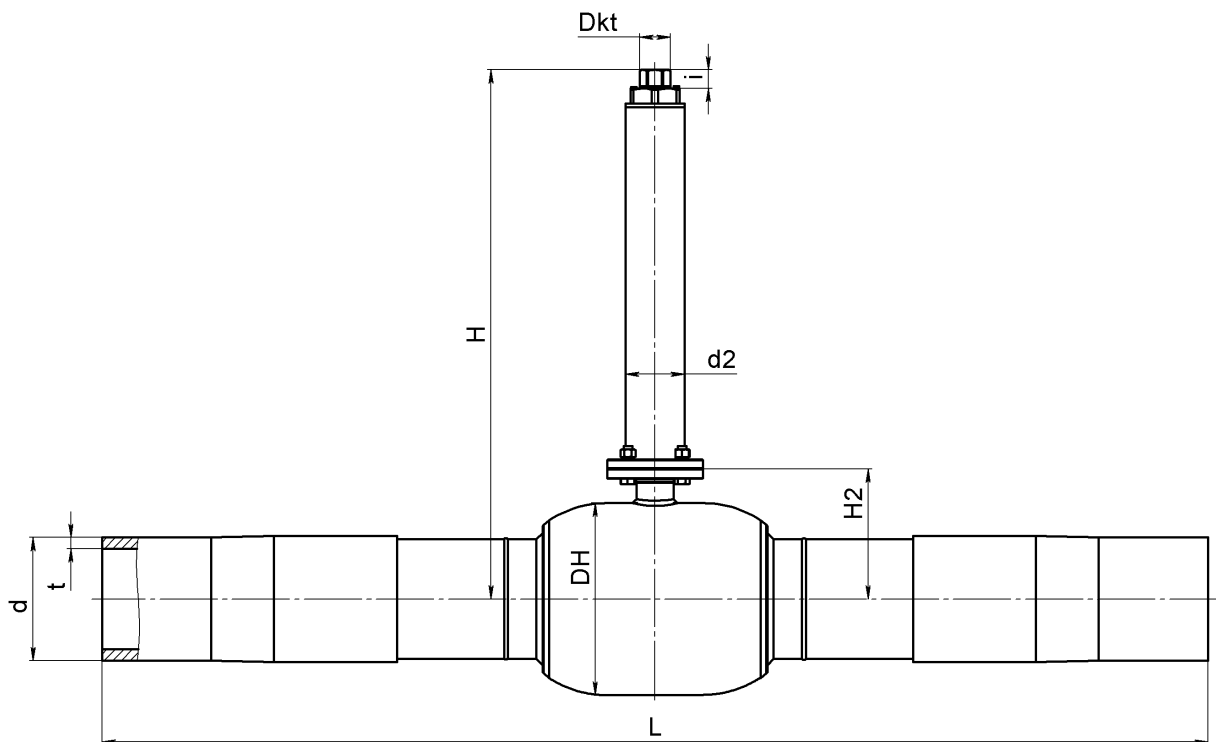
БРОЕН БАЛЛОМАКС® DN 150-250, согласно нижеприведенной таблице, управляется или Т-ключом или переносным редуктором; или оснащается стационарным механическим редуктором по требованию (стр. 60).

Основные технические характеристики:

DN	Артикул по каталогу	PN	Размеры (мм)										Управление краном
			HD	d	t (толщина стенок патрубка)	L*	d2	Dkt	i	H2	H		
032	КШГ 79.116.032.Б.ХХХХ	16	76	40	4,5	1275	38	32	20	59	Высота штока шарового крана изготавливается по заказу	Т-ключ шестигранный Dkt 32 мм	
050	КШГ 79.116.050.Б.ХХХХ	16	108	63	7,0	1500	45	32	20	82			
080	КШГ 79.116.080.Б.ХХХХ	16	152	90	10,0	1500	57	32	24	121			
100	КШГ 79.116.100.Б.ХХХХ	16	178	110	12,2	1500	57	32	24	130		Т-ключ Dkt 50 мм, переносной редуктор	
150	КШГ 79.116.150.Б.ХХХХ	16	267	160	17,8	1500	89	50	36	289			
200	КШГ 79.116.200.Б.ХХХХ	16	351	225	25,0	2225	108	50	36	237			
250	КШГ 79.116.250.Б.ХХХХ	16	426	315	35,0	3104	108	50	36	321	Переносной редуктор		

Примечание:

- * Размер L (мм) указан справочно, конкретная величина зависит от длины НСПС.
- Возможно изготовление газового шарового крана БРОЕН БАЛЛОМАКС® для колодезной установки с изоляцией усиленного типа, полный проход DN 032-250.
- Максимальная высота штока шарового крана составляет 3000 мм. Возможность изготовления штоков высотой от 3000 мм до 5000 мм необходимо уточнять у компании ООО «БРОЕН».



Компания оставляет за собой право вносить конструктивные изменения.

Стальные шаровые краны БРОЕН БАЛЛОМАКС® КШГ 79.116.XXX.P.XXXX DN 150-400, PN 16, полный проход, стальной с патрубками из полиэтилена ПЭ-100 ГАЗ SDR 9 для подземной установки с изоляцией усиленного типа

Применение: для подземного использования в сетях газораспределения, газопотребления и газопроводов с рабочим давлением до 12 бар.

Температура рабочей среды: -15 °С до +40 °С.

Управление: механический редуктор с вертикально ориентированной шестигранной головкой предназначен для управления шаровым краном БРОЕН БАЛЛОМАКС® при больших усилиях открытия/закрытия крана. Данная модель редуктора применяется при бесканальной прокладке газопроводов с изоляцией усиленного типа.

БРОЕН БАЛЛОМАКС® DN 150-250 (стр. 59), управляется или Т-ключом или переносным редуктором; или оснащается стационарным механическим редуктором по требованию.

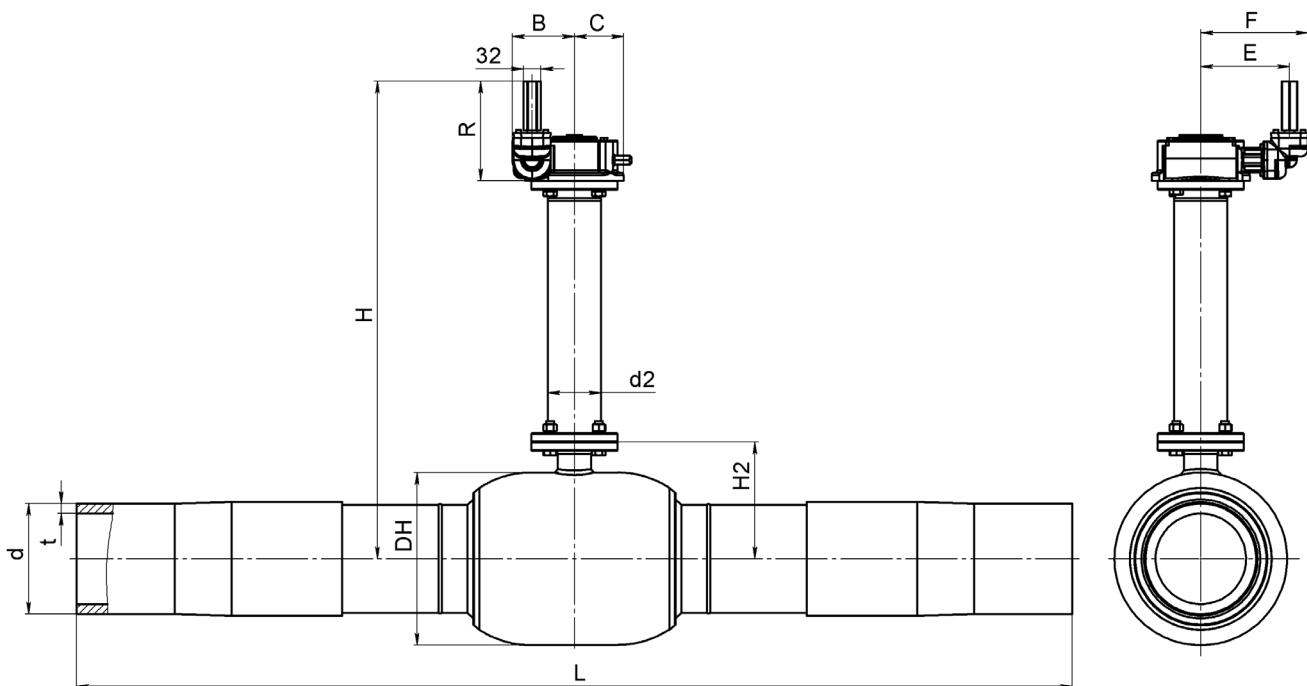
БРОЕН БАЛЛОМАКС® DN 300-400 обязательно оснащается стационарным механическим редуктором.

Основные технические характеристики:

DN	Артикул по каталогу	PN	Тип стационарного редуктора	Размеры (мм)											
				DH	d	t (толщина стенок патрубка)	L*	d2	H2	B	C	R	E	F	H
150	КШГ 79.116.150.P.XXXX	16	AB 550W DMW100	273	160	17,8	1500	89	289	108,5	69	201	168,5	206	Высота штока шарового крана изготавливается по заказу
200	КШГ 79.116.200.P.XXXX	16	AB 380W DMW100	351	225	25,0	2225	108	237	126	100	202,5	182,5	220	
250	КШГ 79.116.250.P.XXXX	16	AB 1250W DMW100	426	315	35,0	3104	108	321	147,5	110	208,5	196,5	234	
300	КШГ 79.116.300.P.XXXX	16	E 2000W MW100	508	355	39,4	3230	108	355	157	120	216,5	265,5	303	
400	КШГ 79.116.400.P.XXXX	16	E 6800W/PR6 MW100	660	500	55,6	4070	159	522	245,5	170	219,5	387,5	425	

Примечание:

- По запросу шаровой кран БРОЕН БАЛЛОМАКС® может поставляться с опорами на фундамент, которые обеспечат устойчивость арматуры.
- * Размер L (мм) указан справочно. Конкретная величина зависит от длины НСПС.
- Возможно изготовление газового шарового крана БРОЕН БАЛЛОМАКС® для колодезной установки с изоляцией усиленного типа, полный проход DN 150-400.
- Максимальная высота штока шарового крана составляет 3000 мм. Возможность изготовления штоков высотой от 3000 мм до 5000 мм необходимо уточнять у компании ООО «БРОЕН».
- Шаровой кран БРОЕН БАЛЛОМАКС® выпускается с ISO-фланцем под редуктор, электрический, электрогидравлический или пневматический привод
- Размеры ISO - фланцев смотрите на странице 66.



Компания оставляет за собой право вносить конструктивные изменения.

Телескопический удлинитель штока для стальных шаровых кранов БРОЕН БАЛЛОМАКС® КШГ ПЭ 79.106.XXX, DN 050-100, PN 10 стальных с патрубками из полиэтилена ПЭ-100 ГАЗ SDR 11 для подземной установки с изоляцией усиленного типа

Применяется для удлинения штока крана, в том случае, если расстояние от оси шарового крана до поверхности земли не определено. Удлинитель штока присоединяется на шток шарового крана и фиксируется от вертикального перемещения с помощью штифта или упорного винта (в зависимости от диаметра). Вверху каждое удлинение фиксируется с помощью ковера. Управление штоком осуществляется шестигранным Т-ключом Dkt 32 мм. Удлинение штока изготовлено из гальванизированной стали. Снаружи конструкция удлинения защищена полиэтиленовым кожухом.



Лючок уличный (ковер).

Круглая либо квадратная наружная плита.

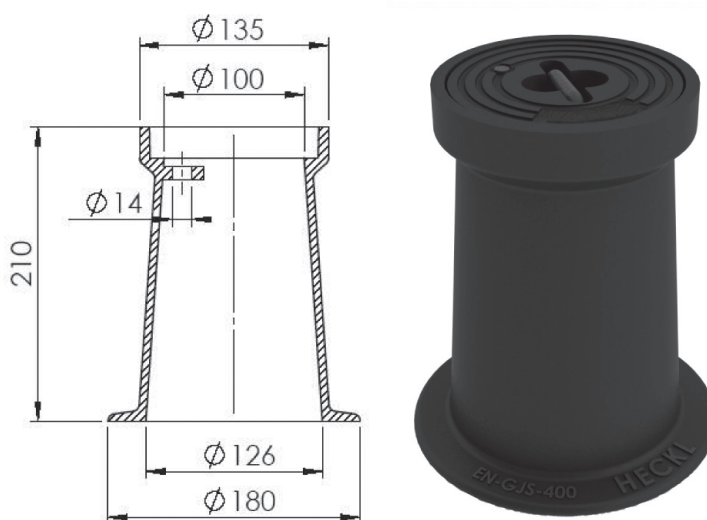
- Компактное крепление к удлинению штока.
- Герметичный дизайн, предотвращающий попадание грязи в удлинение штока.
- Небольшой вес.



Коверы чугунные.

Коверы (уличные люки) для бесканальной прокладки трубопроводов.

- Чугунный корпус.
- Предназначенный для тяжелой дорожной нагрузки.



Стальные шаровые краны БРОЕН БАЛЛОМАКС® КШГ 79.106.ХХХ.Б.Т.ХХХХ DN 050-100, PN 10 с телескопическим удлинителем штока Н, стандартный проход, стальной с патрубками из полиэтилена ПЭ-100 ГАЗ SDR 11 для подземной установки с изоляцией усиленного типа

Применение: для подземного использования в сетях газораспределения, газопотребления и газопроводов с рабочим давлением до 10 бар.

Температура рабочей среды: -15 °С до +40 °С.

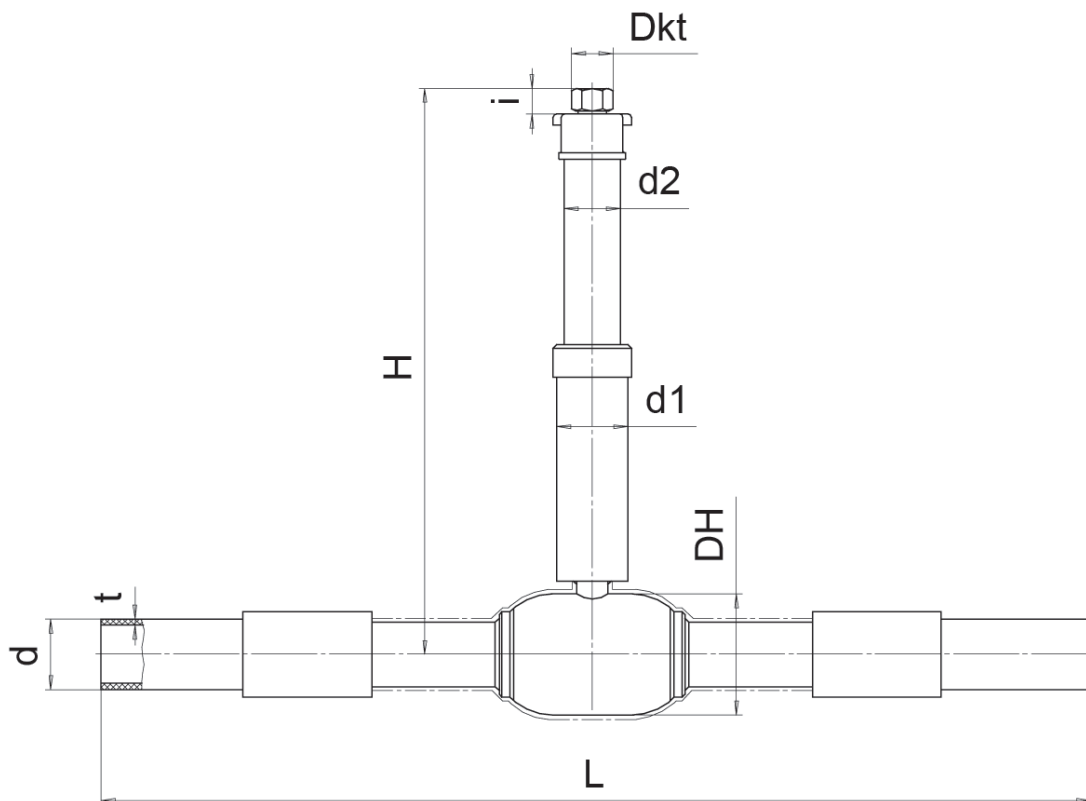
Управление: Т-ключ шестигранный Dkt 32 мм.

Основные технические характеристики:

DN	Артикул по каталогу	PN	Размеры (мм)										Управление краном
			DN	d	t (толщина стенок патрубка)	L	d1	d2	Dkt	i	Телескопический удлинитель штока		
											H мин	H макс	
050	КШГ 79.106.050.Б.Т.1785	10	89	63	5,8	1500	62	50	32	26 ± 1	1 045 ± 5	1 785 ± 5	Т-ключ шестигранный Dkt 32 мм.
080	КШГ 79.106.080.Б.Т.1812	10	127	90	8,2	1500	62	50	32	26 ± 1	1 072 ± 5	1 812 ± 5	
100	КШГ 79.106.100.Б.Т.1840	10	152	110	10	1500	62	50	32	26 ± 1	1 100 ± 5	1 840 ± 5	

Примечание:

- По запросу кран комплектуется лючком уличным (ковером).



Компания оставляет за собой право вносить конструктивные изменения.

Стальные шаровые краны БРОЕН БАЛЛОМАКС® КШГ 79.116.ХХХ.Б.Т.ХХХХ DN 050-100, PN 10 с телескопическим удлинителем штока Н, полный проход, стальной с патрубками из полиэтилена ПЭ-100 ГАЗ SDR 11 для подземной установки с изоляцией усиленного типа

Применение: для подземного использования в сетях газораспределения, газопотребления и газопроводов с рабочим давлением до 10 бар.

Температура рабочей среды: -15 °С до +40 °С.

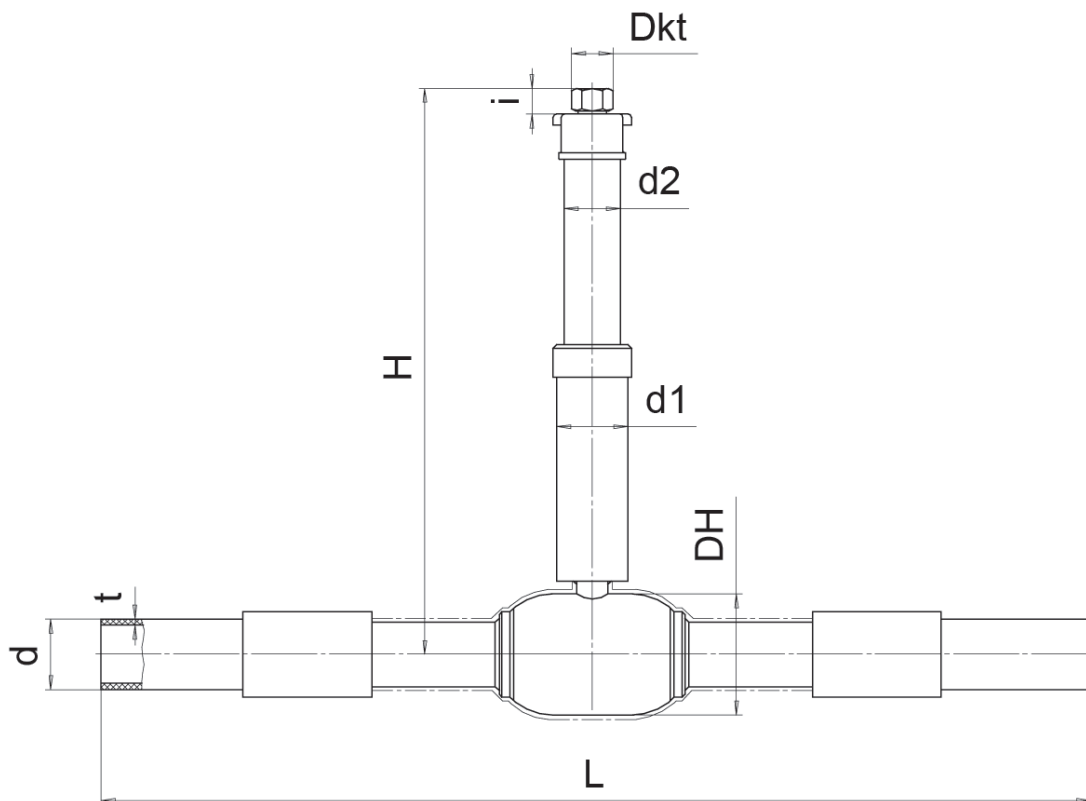
Управление: Т-ключ шестигранный Dkt 32 мм.

Основные технические характеристики:

DN	Артикул по каталогу	PN	Размеры (мм)										Управление краном
			DN	d	t (толщина стенок патрубков)	L	d1	d2	Dkt	i	Телескопический удлинитель штока		
											Н мин	Н макс	
032	КШГ 79.116.032.Б.Т.1802	10	76	40	3,7	1275	62	50	32	26 ± 1	1 062 ± 5	1 802 ± 5	Т-ключ шестигранный Dkt 32 мм.
050	КШГ 79.116.050.Б.Т.1802	10	108	63	5,8	1500	62	50	32	26 ± 1	1 062 ± 5	1 802 ± 5	
080	КШГ 79.116.080.Б.Т.1840	10	152	90	8,2	1500	62	50	32	26 ± 1	1 100 ± 5	1 840 ± 5	
100	КШГ 79.116.100.Б.Т.1850	10	178	110	10	1500	62	50	32	26 ± 1	1 110 ± 5	1 850 ± 5	

Примечание:

- По запросу кран комплектуется лючком уличным (ковером).



Компания оставляет за собой право вносить конструктивные изменения.

Информация о массе (кг) стальных шаровых кранов БРОЕН БАЛЛОМАКС® КШГ 79.X02.XXX, DN 040-800; КШГ 79.X12.XXX, DN 032-1200 для подземной установки с изоляцией усиленного типа

DN	Масса КШГ 79.102.XXX (кг) в зависимости от удлинения штока (кг)						Масса редуктора (кг)
	0,5 м	1,0 м	1,5 м	2,0 м	2,5 м	3,0 м	
040	5	6,97	8,8	10,7	12,6	14,5	-
050	5,7	12,1	9,5	11,4	13,3	15,2	-
065	8,6	13,9	15,6	19,1	22,6	26,1	-
080	10,7	19	17,4	20,9	24,4	27,9	-
100	15	32	23	27	31	35	-
125	25	43	39	46	53	60	-
150	35	50	51	59	67	75	12,2
200	-	49	59	69	79	89	12,2
250	-	113	128	143	158	173	17,7
300	-	159	174	189	204	219	25,7
350	-	170	185	200	215	230	25,7
400	-	248	267	286	305	324	31,7
500	-	462	486	510	534	558	97,9
600	-	-	1584	1608	1632	1656	32,7
700	-	-	2387	2411	2435	2459	32,7
800	-	-	3764	3797	3830	3863	59,4

DN	Масса КШГ 79.112.XXX (кг) в зависимости от удлинения штока (кг)						Масса редуктора (кг)
	0,5 м	1,0 м	1,5 м	2,0 м	2,5 м	3,0 м	
032	5,3	7,2	9,1	11	12,9	14,8	-
050	9,4	12,9	16,4	19,9	23,4	26,9	-
065	11,5	15	18,5	22	25,5	29	-
080	16	20	24	28	32	36	-
100	27	34	41	48	55	62	12,2
125	38	46	54	62	70	78	12,2
150	-	56	66	76	86	96	12,2
200	-	118	133	148	163	178	17,7
250	-	180	195	210	225	240	25,7
300	-	232	247	262	277	292	31,7
350	-	280	299	318	337	356	31,7
400	-	563	587	611	635	659	97,9
500	-	-	1402	1426	1450	1474	32,7
600	-	-	2258	2282	2306	2330	32,7
700	-	-	3644	3677	3710	3743	53,7
800	-	-	6502	6564	6626	6688	138,1
1000	-	-	11647	11709	11771	11833	223,1
1200	-	-	-	24733	24794	24855	321,7

Таблица возможных приводов. Типы исполнительных механизмов для управления стальными шаровыми кранами БРОЕН БАЛЛОМАКС® КШГ

DN	Тип исполнительного механизма		
	Рукоятка	Стационарный механический редуктор со штурвалом	Привод
010-050	+	-	+*
065-080	+	-	+*
100-150	+	+*	+*
200	+	+	+
250-1400	-	+	+

Примечание:

- * При доукомплектации крана специальным присоединительным ISO фланцем.

Типы исполнительных механизмов для управления серии КШГ 79.102.XXX

DN	Тип исполнительного механизма			
	Стационарный механический редуктор в комплекте с Т-ключом	Переносной редуктор	Привод	Т-образный ключ
040-050	-	-	+*	+
080-150	-	-	+*	+
200	+	+	+	+
300	+	+	+	-
350-1400	+	-	+	-

Примечание:

- * При доукомплектации крана специальным присоединительным ISO фланцем.

Типы исполнительных механизмов для управления серии КШГ 79.112.XXX

DN	Тип исполнительного механизма			
	Стационарный механический редуктор в комплекте с Т-ключом	Переносной редуктор	Привод	Т-образный ключ
032-050	-	-	+*	+
065-125	-	-	+*	+
150	+	+	+	+
200-250	+	-	+	-
300-1400	+	-	+	-

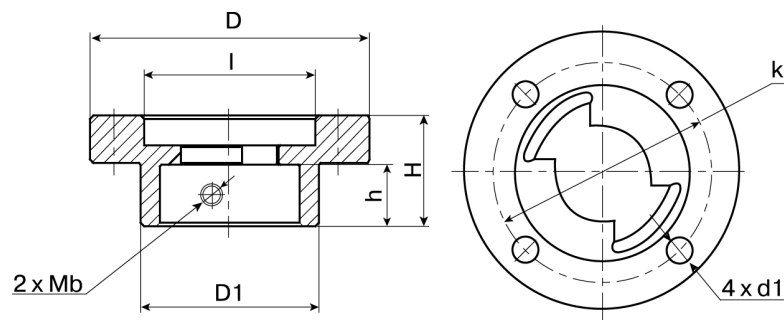
Примечание:

- * При доукомплектации крана специальным присоединительным ISO фланцем.

Специальный ISO фланец для установки приводов на стальные шаровые краны БРОЕН БАЛЛОМАКС®

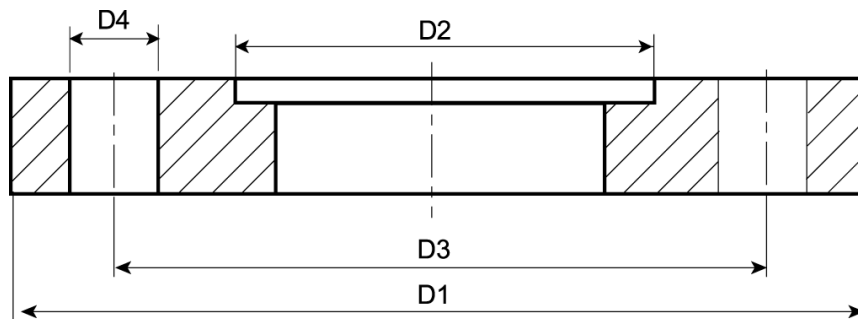
Применение: для монтажа механического редуктора, электропривода или другого исполнительного механизма на краны шаровые серий КШГ.

DN	ISO фланец	Размеры (мм)						
		D	D1	H	h	l	k	d1
010-032	F05	65	34	28	15	35	50	7
040-050	F05	65	38	28	15	35	50	7
065-080	F05	65	47	33	20	35	50	7
100	F07	90	57	35	20	55	70	9



Присоединительный ISO фланец

ISO 5211



DN	Тип фланца	Размеры (мм)				
		D1	D2	D3	D4	ксо*
100-125	F07	90	55	70	9	4
150	F10	125	70	102	11	4
200	F12	150	85	125	13	4
250	F14	175	100	140	17	4
300	F16	210	130	165	21	4
350	F25	300	200	254	17	8
400	F16	210	130	165	21	4
500	F30	350	230	298	21	8

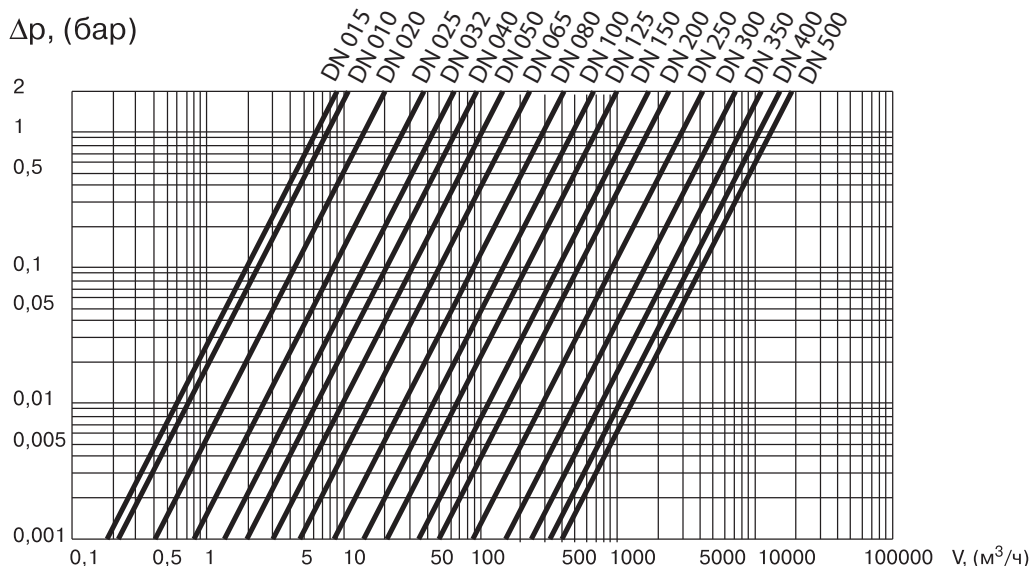
Примечание:

- ксо* – количество сквозных отверстий.

Диаграмма перепада давления. Рабочий диапазон температур. Значение пропускной способности

Шаровой кран находится полностью в открытом состоянии

Среда	вода
Плотность	1000 кг/м ³
Рабочий диапазон температур	-30 °С до +200 °С (с ограничениями по рабочему давлению)



$$K_v = \frac{V, [m^3/h]}{\sqrt{\Delta p, [bar]}}$$

$$c = \frac{V, [m^3/s]}{A, [m^2]}$$

$$\Delta p = z \times 0,5 \times g \times c^2, [N/m^2]$$

$$1 \text{ бар} = 10^5 \text{ Н/м}^2$$

c	скорость течения среды, (м/с)
V	объемный расход
A	площадь сечения соответствующего шарового крана
z	коэффициент сопротивления
g	плотность, (кг/м ³)
Kv	кубометры воды в час при падении давления 1 бар

Стандартный проход

Параметры	DN											
	010	015	020	025	032	040	050	065	080	100	125	
Kv	7	6	14	26	43	64	100	160	280	450	690	
A × 10 ⁻⁴	0,79	0,79	1,77	3,14	4,90	8,04	12,56	19,63	33,18	50,2	78,54	
z	0,32	0,44	0,44	0,37	0,33	0,40	0,40	0,39	0,36	0,32	0,33	

Параметры	DN										
	150	200	250	300	350	400	500	600	700	800	
Kv	1100	1500	3047	5082	6800	11450	15098	22293	32101	43692	
A × 10 ⁻⁴	22,72	176,71	314,16	490,87	706,86	962,11	1256,63	-	-	-	
z	0,32	0,35	0,33	0,29	0,24	0,22	0,21	0,28	0,28	0,28	

Полный проход

Параметры	DN										
	015	020	025	032	040	050	065	080	100	125	
Kv	32	57	81	133	229	295	498	754	1159	1841	
z	0,1	0,09	0,09	0,1	0,09	0,08	0,07	0,06	0,05	0,05	

Параметры	DN										
	150	200	250	300	350	400	500	600	700	800	
Kv	2652	5720	14790	22040	26076	36350	55005	97806	132349	172107	
z	0,04	0,03	0,03	0,03	0,03	0,03	0,03	0,02	0,02	0,02	

Электромеханические приводы AUMA® во взрывозащищенном исполнении для стальных шаровых кранов БРОЕН БАЛЛОМАКС® КШГ DN 050-800

Применение: для автоматического открытия/закрытия шарового крана, установленного на трубопроводе с взрывоопасной средой.

Порядок установки: кран шаровой с электромеханическим взрывозащищенным приводом устанавливается на трубопроводе в любом положении (кроме ориентации «электропривод снизу») в местах, доступных для эксплуатации.

Исполнение приводов:

- Низкотемпературное исполнение от -40 °C до +40 °C (+60 °C).
- Экстремально-низкотемпературное от -60 °C до +40 °C (+60 °C).
- Степень защиты корпуса IP 68 согласно EN 60 529 (IP 67 для позиции 71.112.1200).
- Защита от коррозии KS (KN для позиции 71.112.1200).
- Тип взрывозащиты со встроенными средствами управления и без них 1 Ex de IIC T4.
- Напряжение питания переменного тока 220-1-50 Гц, 380-3-50 Гц.
- Комплектация NORM и с блоком управления AC01.2 и AM01.1/AM02.1.

Интерфейсы управления:

- аналоговый 4-20мА;
- дискретный 24В, 115В, 220В;
- цифровой протокол: Modbus RTU, Modbus TCP/IP, HART, Profibus DP, Profinet, Foundation Fieldbus.

Режимы управления:

- ОТКРЫТЬ-ЗАКРЫТЬ;
- позиционирование;
- PID-регулирование;
- шаговый режим.

Преимущества:

- Электрические подключения. Привод AUMA® имеет штекерный разъем для быстрого обслуживания и отключения/подключения привода. При повторном отсоединении/присоединении штекера не требуется повторное подключение кабелей на клеммном разъеме.
- Скоростные характеристики. Широкий диапазон скоростей.
- Модульность конструкции приводов AUMA® - один из основных аргументов в пользу выбора приводов AUMA®:

Благодаря модульной конструкции, при модернизации производства (переводе на АСУТП, подключении в локальные вычислительные сети для реализации возможности проведения диагностики и анализа состояния оборудования и т.д.) не требуется замены существующего привода AUMA®, а потребуются только установка интеллектуальных блоков управления, т.е. проведение модернизации возможно собственными силами Заказчика.

Благодаря модульной конструкции, мотор, привод, блок концевых моментных выключателей и блок управления могут монтироваться друг относительно друга с шагом 90°.

Смазка электропривода.

Электроприводы AUMA® имеют консистентную смазку рассчитанную на весь срок службы электропривода.

Рабочее положение.

Рабочее положение приводов AUMA®-любое.

Стальные шаровые краны БРОЕН БАЛЛОМАКС® DN 050-800, стандартный проход и DN 100-800, полный проход

Таблица соответствия электромеханических приводов АУМА® и кранов шаровых БРОЕН БАЛЛОМАКС® КШГ 71.X0X.XXX (стандартный проход)

DN	Код арматуры по каталогу	Тип привода	ISO фланец	Масса привода (кг)	Размеры (мм)					
					A	B	C	D	E	F
050	КШГ 71.10X.050.Э	SQEX 05.2	F05	29	437,9	485,3	268	249	245	62,5
065	КШГ 71.10X.065.Э	SQEX 05.2	F05	29	469,3	523,3	268	249	245	62,5
080	КШГ 71.10X.080.Э	SQEX 07.2	F05	29	469,5	533	268	249	245	62,5
100	КШГ 71.10X.100.Э	SQEX 07.2	F07	29	487,3	563,5	268	249	245	62,5
125	КШГ 71.10X.125.Э	SAEX 07.2 / GS 50.3(51:1)	F07	30	417	506	212	299	114	417
150	КШГ 71.10X.150.Э	SQEX 12.2	F10	42	568	677	268	254	255	105
200	КШГ 71.10X.200.Э	SQEX 12.2	F12	42	584	721	268	254	255	105
250	КШГ 71.10X.250.Э	SQEX 12.2	F14	42	494	669	268	254	255	105
300	КШГ 71.10X.300.Э	SQEX 14.2	F16	51	575	788	268	254	255	112,5
350	КШГ 71.10X.350.Э	SQEX 14.2	F16	51	575	788	268	254	255	112,5
400	КШГ 71.10X.400.Э	SAEX 10.2 / GS 125.3 (208:1)	F16	74	420	685	158	379	194	601
500	КШГ 71.10X.500.Э	SAEX 10.2 / GS 200.3 (864:1)	F30	198	476	806	208	454	367	807
600	КШГ 71.30X.600.Э	SAEX 10.2 / GS 125.3 (208:1)	F25	74	421	827	161	379	194	554
700	КШГ 71.30X.700.Э	SAEX 07.6 / GS 160.3 (442:1)	F25	115	417,5	757,5	165	409	290	675
800	КШГ 71.30X.800.Э	SAEX 10.2 / GS 160.3 (442:1)	F30	119	475	1038	175	414	290	677

Примечание:

- X - в обозначении кода крана соответствует типу присоединения.

Таблица соответствия электромеханических приводов АУМА® и кранов шаровых БРОЕН БАЛЛОМАКС® КШГ 71.X1X.XXX (полный проход)

DN	Код арматуры по каталогу	Тип привода	ISO фланец	Масса привода (кг)	Размеры (мм)					
					A	B	C	D	E	F
100	КШГ 71.11X.100.Э	SAEX 07.2 / GS 50.3(51:1)	F07	30	417	506	212	299	114	417
125	КШГ 71.11X.125.Э	SQEX 12.2	F10	42	568	677	268	254	255	105
150	КШГ 71.11X.150.Э	SQEX 12.2	F12	42	584	721	268	254	255	105
200	КШГ 7 1.11X.200.Э	SQEX 12.2	F14	42	494	669	268	254	255	105
250	КШГ 71.11X.250.Э	SQEX 14.2	F16	51	575	788	268	254	255	112,5
300	КШГ 7 1.11X.300.Э	SAEX 10.2 / GS 125.3 (208:1)	F16	74	420	685	158	376	194	601
350	КШГ 71.11X.350.Э	SAEX 10.2 / GS 200.3 (864:1)	F30	198	476	806	208	454	367	807
400	КШГ 71.11X.400.Э	SAEX 10.2 / GS 200.3 (864:1)	F30	198	476	806	208	454	367	807
500	КШГ 71.31X.500.Э	SAEX 10.2 / GS 125.3 (208:1)	F25	74	421	827	158	379	194	554
600	КШГ 71.31X.600.Э	SAEX 10.2 / GS 125.3 (208:1)	F25	74	420	892	158	379	194	554
700	КШГ 71.31X.700.Э	SAEX 10.2 / GS 160.3 (442:1)	F30	119	475	1038	175	414	290	677
800	КШГ 71.31X.800.Э	SAEX 10.2 / GS 250.3 (848:1)	F35	336	625	1275	258	504	402	862

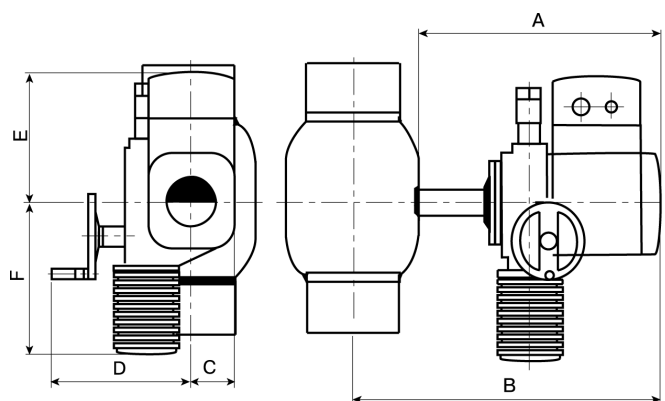


Таблица соответствия электромеханических приводов AUMA® и кранов шаровых КШГ 79.X0X.XXX

DN	Код арматуры по каталогу	Тип привода	ISO фланец
080	КШГ 79.10X.080.Э	SQEX 07.2	F05
100	КШГ 79.10X.100.Э	SQEX 07.2	F07
125	КШГ 79.10X.125.Э	SAEX 07.2 / GS 50.3(51:1)	F07
150	КШГ 79.10X.150.Э	SQEX 12.2	F10
200	КШГ 79.10X.200.Э	SQEX 12.2	F12
250	КШГ 79.10X.250.Э	SQEX 12.2	F14
300	КШГ 79.10X.300.Э	SQEX 14.2	F16
350	КШГ 79.10X.350.Э	SQEX 14.2	F16
400	КШГ 79.10X.400.Э	SAEX 10.2 / GS 125.3 (208:1)	F16
500	КШГ 79.10X.500.Э	SAEX 10.2 / GS 200.3 (864:1)	F30
600	КШГ 79.30X.600.Э	SAEX 10.2 / GS 125.3 (208:1)	F25
700	КШГ 79.30X.700.Э	SAEX 07.6 / GS 160.3 (442:1)	F25
800	КШГ 79.30X.800.Э	SAEX 10.2 / GS 160.3 (442:1)	F30

Таблица соответствия электромеханических приводов AUMA® и кранов шаровых КШГ 79.X0X.XXX

DN	Код арматуры по каталогу	Тип привода	ISO фланец
100	КШГ 79.11X.100.Э	SAEX 07.2 / GS 50.3(51:1)	F07
125	КШГ 79.11X.125.Э	SQEX 12.2	F10
150	КШГ 79.11X.150.Э	SQEX 12.2	F12
200	КШГ 79.11X.200.Э	SQEX 12.2	F14
250	КШГ 79.11X.250.Э	SQEX 14.2	F16
300	КШГ 79.11X.300.Э	SAEX 10.2 / GS 125.3 (208:1)	F16
350	КШГ 79.11X.350.Э	SAEX 10.2 / GS 200.3 (864:1)	F30
400	КШГ 79.11X.400.Э	SAEX 10.2 / GS 200.3 (864:1)	F30
500	КШГ 79.31X.500.Э	SAEX 10.2 / GS 125.3 (208:1)	F25
600	КШГ 79.31X.600.Э	SAEX 10.2 / GS 125.3 (208:1)	F25
700	КШГ 79.31X.700.Э	SAEX 10.2 / GS 160.3 (442:1)	F30
800	КШГ 79.31X.800.Э	SAEX 10.2 / GS 250.3 (848:1)	F35

Основные технические характеристики электромеханических приводов AUMA®

Тип привода	Питание (В)	Мощность двигателя (кВт)	Время поворота* 90 °С (сек)
Неполнооборотный электромеханический привод, 380 В, 3 фазы, 50 Гц			
SQEX 05.2	3x380	0,17	4
SQEX 07.2	3x380	0,15	8
SQEX 12.2	3x380	0,25	22
SQEX 14.2	3x380	0,26	48
Многооборотный электромеханический привод, 380 В, 3 фазы, 50 Гц			
SAEX 07.2 / GS 50.3(51:1)	3x380	0,28(0,32)	17(9)
SAEX 07.6 / GS 160.3 (442:1)	3x380	0,47(0,66)	69(35)
SAEX 10.2 / GS 125.3 (208:1)	3x380	0,72(1,14)	69 (35)
SAEX 10.2 / GS 160.3 (442:1)	3x380	0,72(1,14)	147(74)
SAEX 10.2 / GS 200.3 (864:1)	3x380	0,72(1,14)	288(144)
SAEX 10.2 / GS 250.3 (848:1)	3x380	0,72(1,14)	283(141)

Примечание:

- * В таблице указано стандартное время перекрытия, по запросу время перекрытия может быть уменьшено или увеличено за счёт изменения технических параметров двигателя и редуктора.
- По запросу шаровые краны БРОЕН БАЛЛОМАКС® комплектуются неполнооборотными электромеханическими приводами, 220 В, 1 фаза, 50 Гц.
- По запросу неполнооборотные и многооборотные приводы оснащаются блоками управления AUMA MATIC, AUMATIC во взрывозащищенном или общепромышленном исполнении, устанавливаемыми непосредственно на привод или с настенным креплением.

Таблица соответствия старых номеров по каталогу и новых артикулов стальных шаровых кранов БРОЕН БАЛЛОМАКС® для газа

Таблица соответствия старых номеров по каталогу и новых артикулов кранов шаровых стальных БРОЕН БАЛЛОМАКС® для газа для подземной установки

Кран шаровой газовой БРОЕН БАЛЛОМАКС® КШГ 79.102.ХХХХ* DN 032-500 PN 25/40, стандартный проход, сварка/сварка, стальной для подземной установки с изоляцией усиленного типа				
DN	Старый номер по каталогу	Новый артикул по каталогу	PN/Pраб (бар)	Тип управления
032	КШГИ 79.102.032	КШГ 79.102.032.Б.ХХХХ	40/12	Т-ключ
040	КШГИ 79.102.040	КШГ 79.102.040.Б.ХХХХ	40/12	Т-ключ
050	КШГИ 79.102.050	КШГ 79.102.050.Б.ХХХХ	40/12	Т-ключ
065	КШГИ 79.102.065	КШГ 79.102.065.Б.ХХХХ	25/12	Т-ключ
080	КШГИ 79.102.080	КШГ 79.102.080.Б.ХХХХ	25/12	Т-ключ
100	КШГИ 79.102.100	КШГ 79.102.100.Б.ХХХХ	25/12	Т-ключ
125	КШГИ 79.102.125	КШГ 79.102.125.Б.ХХХХ	25/12	Т-ключ
150	КШГИ 79.102.150	КШГ 79.102.150.Б.ХХХХ	25/12	Т-ключ
	КШГИ 79.102.150.R	КШГ 79.102.150.Р.ХХХХ	25/15	Редуктор
200	КШГИ 79.102.200	КШГ 79.102.200.Б.ХХХХ	25/12	Т-ключ или переносной редуктор
	КШГИ 79.102.200.R	КШГ 79.102.200.Р.ХХХХ	25/12	Редуктор
250	КШГИ 79.102.250	КШГ 79.102.250.Б.ХХХХ	25/12	Переносной редуктор
	КШГИ 79.102.250.R	КШГ 79.102.250.Р.ХХХХ	25/12	Редуктор
300	КШГИ 79.102.300	КШГ 79.102.300.Б.ХХХХ	25/12	Переносной редуктор
	КШГИ 79.102.300.R	КШГ 79.102.300.Р.ХХХХ	25/12	Редуктор
350	КШГИ 79.102.350.R	КШГ 79.102.350.Р.ХХХХ	25/12	Редуктор
400	КШГИ 79.102.400.R	КШГ 79.102.400.Р.ХХХХ	25/12	Редуктор
500	КШГИ 79.102.500.R	КШГ 79.102.500.Р.ХХХХ	25/12	Редуктор
Кран шаровой газовой БРОЕН БАЛЛОМАКС® КШГ 79.302.ХХХХ* DN 600-1000 PN 16, стандартный проход, сварка/сварка, стальной для подземной установки с изоляцией усиленного типа				
DN	Старый номер по каталогу	Новый артикул по каталогу	PN/Pраб (бар)	Тип управления
600	КШГИ 79.102.600.R	КШГ 79.302.600.Р.ХХХХ	16/12	Редуктор
700	КШГИ 79.102.700.R	КШГ 79.302.700.Р.ХХХХ	16/12	Редуктор
800	КШГИ 79.102.800.R	КШГ 79.302.800.Р.ХХХХ	16/12	Редуктор
1000	КШГИ 79.102.1000.R	КШГ 79.302.1000.Р.ХХХХ	16/12	Редуктор

Примечание:

* ХХХХ - Указывается удлинение штока (Н) в мм. Величина Н, мм - определяется от оси газопровода до высшей точки головки штока.

Таблица соответствия старых номеров по каталогу и новых артикулов кранов шаровых стальных БРОЕН БАЛЛОМАКС® для газа для подземной установки

Кран шаровой газовой БРОЕН БАЛЛОМАКС® КШГ 79.112.ХХХХ* DN 032-400 PN 25/40, полный проход, сварка/сварка, стальной для подземной установки с изоляцией усиленного типа				
DN	Старый номер по каталогу	Новый артикул по каталогу	PN/Pраб (бар)	Тип управления
032	КШГК 79.112.032	КШГ 79.112.032.Б.ХХХХ	40/12	Т-ключ
040	КШГК 79.112.040	КШГ 79.112.040.Б.ХХХХ	25/12	Т-ключ
050	КШГК 79.112.050	КШГ 79.112.050.Б.ХХХХ	25/12	Т-ключ
065	КШГК 79.112.065	КШГ 79.112.065.Б.ХХХХ	25/12	Т-ключ
080	КШГК 79.112.080	КШГ 79.112.080.Б.ХХХХ	25/12	Т-ключ
100	КШГК 79.112.100	КШГ 79.112.100.Б.ХХХХ	25/12	Т-ключ
125	КШГК 79.112.125	КШГ 79.112.125.Б.ХХХХ	25/12	Т-ключ
150	КШГК 79.112.150	КШГ 79.112.150.Б.ХХХХ	25/12	Т-ключ или переносной редуктор
	КШГК 79.112.150.R	КШГ 79.112.150.Р.ХХХХ	25/12	Редуктор
200	КШГК 79.112.200	КШГ 79.112.200.Б.ХХХХ	25/12	Переносной редуктор
	КШГК 79.112.200.R	КШГ 79.112.200.Р.ХХХХ	25/12	Редуктор
250	КШГК 79.112.250	КШГ 79.112.250.Б.ХХХХ	25/12	Переносной редуктор
	КШГК 79.112.250.R	КШГ 79.112.250.Р.ХХХХ	25/12	Редуктор
300	КШГК 79.112.300.R	КШГ 79.112.300.Р.ХХХХ	25/12	Редуктор
350	КШГК 79.112.350.R	КШГ 79.112.350.Р.ХХХХ	25/12	Редуктор
400	КШГК 79.112.400.R	КШГ 79.112.400.Р.ХХХХ	25/12	Редуктор
Кран шаровой газовой БРОЕН БАЛЛОМАКС® КШГ 79.312.ХХХХ* DN 500-1200 PN 16, полный проход, сварка/сварка, стальной для подземной установки с изоляцией усиленного типа				
DN	Старый номер по каталогу	Новый артикул по каталогу	PN/Pраб (бар)	Тип управления
500	КШГК 79.112.500.R	КШГ 79.312.500.Р.ХХХХ	16/12	Редуктор
600	КШГК 79.112.600.R	КШГ 79.312.600.Р.ХХХХ	16/12	Редуктор
700	КШГК 79.112.700.R	КШГ 79.312.700.Р.ХХХХ	16/12	Редуктор
800	КШГК 79.112.800.R	КШГ 79.312.800.Р.ХХХХ	16/12	Редуктор
1000	КШГК 79.112.1000.R	КШГ 79.312.1000.Р.ХХХХ	16/12	Редуктор
1200	КШГК 79.112.1200.R	КШГ 79.312.1200.Р.ХХХХ	16/12	Редуктор

Примечание:

* ХХХХ - Указывается удлинение штока (Н) в мм. Величина Н, мм - определяется от оси газопровода до высшей точки головки штока.

Таблица соответствия старых номеров по каталогу и новых артикулов кранов шаровых стальных БРОЕН БАЛЛОМАКС® с ПЭ-патрубками для газа для подземной установки

Кран шаровой газовой БРОЕН БАЛЛОМАКС® стальной с патрубками из полиэтилена ПЭ-100 SDR 11, SDR 9 для подземной установки с изоляцией усиленного типа, КШГ 79.106.XXXX* DN 032-400 PN 10 и КШГ 79.106.XXXX* DN 032-400 PN 16 стандартный проход, сварка/сварка

DN	Старый номер по каталогу	Новый артикул по каталогу	PN/Праб (бар)	Тип управления
032	КШГИ 79.106.032	КШГ 79.106.032.Б.XXXX	16/10; 12	Т-ключ
050	КШГИ 79.106.050	КШГ 79.106.050.Б.XXXX	16/10; 12	Т-ключ
080	КШГИ 79.106.080	КШГ 79.106.080.Б.XXXX	16/10; 12	Т-ключ
100	КШГИ 79.106.100	КШГ 79.106.100.Б.XXXX	16/10; 12	Т-ключ
150	КШГИ 79.106.150	КШГ 79.106.150.Б.XXXX	16/10; 12	Т-ключ
	КШГИ 79.106.150.R	КШГ 79.106.150.Р.XXXX	16/10; 12	Редуктор
200	КШГИ 79.106.200	КШГ 79.106.200.Б.XXXX	16/10; 12	Т-ключ или переносной редуктор
	КШГИ 79.106.200.R	КШГ 79.106.200.Р.XXXX	16/10; 12	Редуктор
250	КШГИ 79.106.250	КШГ 79.106.250.Б.XXXX	16/10; 12	Переносной редуктор
	КШГИ 79.106.250.R	КШГ 79.106.250.Р.XXXX	16/10; 12	Редуктор
300	КШГИ 79.106.300	КШГ 79.106.300.Б.XXXX	16/10; 12	Переносной редуктор
	КШГИ 79.106.300.R	КШГ 79.106.300.Р.XXXX	16/10; 12	Редуктор
400	КШГИ 79.106.400.R	КШГ 79.106.400.Р.XXXX	16/10; 12	Редуктор

Кран шаровой газовой БРОЕН БАЛЛОМАКС® стальной с патрубками из полиэтилена ПЭ-100 SDR 11, SDR 9 для подземной установки с изоляцией весьма усиленного типа, КШГ 79.116.XXXX* DN 032-400 PN 10 и КШГ 79.116.XXXX* DN 032-400 PN 16 полный проход, сварка/сварка

DN	Старый номер по каталогу	Новый артикул по каталогу	PN/Праб (бар)	Тип управления
032	КШГК 79.116.032	КШГ 79.116.032.Б.XXXX	16/10; 12	Т-ключ
040	КШГК 79.116.040	КШГ 79.116.040.Б.XXXX	16/10; 12	Т-ключ
050	КШГК 79.116.050	КШГ 79.116.050.Б.XXXX	16/10; 12	Т-ключ
065	КШГК 79.116.065	КШГ 79.116.065.Б.XXXX	16/10; 12	Т-ключ
080	КШГК 79.116.080	КШГ 79.116.080.Б.XXXX	16/10; 12	Т-ключ
100	КШГК 79.116.100	КШГ 79.116.100.Б.XXXX	16/10; 12	Т-ключ
150	КШГК 79.116.150	КШГ 79.116.150.Б.XXXX	16/10; 12	Т-ключ или переносной редуктор
	КШГК 79.116.150.R	КШГ 79.116.150.Р.XXXX	16/10; 12	Редуктор
200	КШГК 79.116.200	КШГ 79.116.200.Б.XXXX	16/10; 12	Переносной редуктор
	КШГК 79.116.200.R	КШГ 79.116.200.Р.XXXX	16/10; 12	Редуктор
250	КШГК 79.116.250	КШГ 79.116.250.Б.XXXX	16/10; 12	Переносной редуктор
	КШГК 79.116.250.R	КШГ 79.116.250.Р.XXXX	16/10; 12	Редуктор
300	КШГК 79.116.300.R	КШГ 79.116.300.Р.XXXX	16/10; 12	Редуктор
400	КШГК 79.116.400.R	КШГ 79.116.400.Р.XXXX	16/10; 12	Редуктор

Примечание:

* XXXX - Указывается удлинение штока (Н) в мм. Величина Н, мм - определяется от оси газопровода до высшей точки головки штока.

Таблица соответствия старых номеров по каталогу и новых артикулов кранов шаровых стальных БРОЕН БАЛЛОМАКС® для газа для надземной установки

Кран шаровой газовый БРОЕН БАЛЛОМАКС® КШГ 70.102, КШГ 71.102 DN 015-500 PN 25/40, стандартный проход, сварка/сварка				
DN	Старый номер по каталогу	Новый артикул по каталогу	PN/Рраб (бар)	Тип управления
015	КШГ 70.102.015	КШГ 70.102.015.A	40/12	Рукоятка
020	КШГ 70.102.020	КШГ 70.102.020.A	40/12	Рукоятка
025	КШГ 70.102.025	КШГ 70.102.025.A	40/12	Рукоятка
032	КШГ 70.102.032	КШГ 70.102.032.A	40/12	Рукоятка
040	КШГ 70.102.040	КШГ 70.102.040.A	40/12	Рукоятка
050	КШГ 70.102.050	КШГ 70.102.050.A	40/12	Рукоятка
065	КШГ 70.102.065	КШГ 70.102.065.A	25/12	Рукоятка
080	КШГ 70.102.080	КШГ 70.102.080.A	25/12	Рукоятка
100	КШГ 70.102.100	КШГ 70.102.100.A	25/12	Рукоятка
125	КШГ 71.102.125	КШГ 71.102.125.A	25/12	Рукоятка
	КШГ 71.102.125.R	КШГ 71.102.125.P	25/12	Редуктор
150	КШГ 71.102.150	КШГ 71.102.150.A	25/12	Рукоятка
	КШГ 71.102.150.R	КШГ 71.102.150.P	25/12	Редуктор
200	КШГ 71.102.200	КШГ 71.102.200.Б	25/12	Без управления*
	КШГ 71.102.200.R	КШГ 71.102.200.P	25/12	Редуктор
250	КШГ 71.102.250.R	КШГ 71.102.250.P	25/12	Редуктор
250	КШГ 71.102.250.R	КШГ 71.102.250.P	25/12	Редуктор
300	КШГ 71.102.300.R	КШГ 71.102.300.P	25/12	Редуктор
350	КШГ 71.102.350.R	КШГ 71.102.350.P	25/12	Редуктор
400	КШГ 71.102.400.R	КШГ 71.102.400.P	25/12	Редуктор
500	КШГ 71.102.500.R	КШГ 71.102.500.P	25/12	Редуктор

Примечание:

* При заказе возможна комплектация рукояткой.

Кран шаровой газовый БРОЕН БАЛЛОМАКС® КШГ 71.302 DN 600-1000 PN 16, стандартный проход, сварка/сварка				
DN	Старый номер по каталогу	Новый артикул по каталогу	PN/Рраб (бар)	Тип управления
600	КШГ 71.102.600.R	КШГ 71.302.600.P	16/12	Редуктор
700	КШГ 71.102.700.R	КШГ 71.302.700.P	16/12	Редуктор
800	КШГ 71.102.800.R	КШГ 71.302.800.P	16/12	Редуктор
1000	КШГ 71.102.1000.R	КШГ 71.302.1000.P	16/12	Редуктор

Таблица соответствия старых номеров по каталогу и новых артикулов кранов шаровых стальных БРОЕН БАЛЛОМАКС® для газа для надземной установки

Кран шаровой газовый БРОЕН БАЛЛОМАКС® КШГ 70.103, КШГ 71.103 DN 015-400 PN 16/40, стандартный проход, фланец/фланец

DN	Старый номер по каталогу	Новый артикул по каталогу	PN/Рраб (бар)	Тип управления
015	КШГ 70.103.015	КШГ 70.103.015.A	40/12	Рукоятка
020	КШГ 70.103.020	КШГ 70.103.020.A	40/12	Рукоятка
025	КШГ 70.103.025	КШГ 70.103.025.A	40/12	Рукоятка
032	КШГ 70.103.032	КШГ 70.103.032.A	40/12	Рукоятка
040	КШГ 70.103.040	КШГ 70.103.040.A	40/12	Рукоятка
050	КШГ 70.103.050	КШГ 70.103.050.A	40/12	Рукоятка
065	КШГ 70.103.065	КШГ 70.103.065.A	16/12	Рукоятка
080	КШГ 70.103.080	КШГ 70.103.080.A	16/12	Рукоятка
100	КШГ 70.103.100	КШГ 70.103.100.A	16/12	Рукоятка
125	КШГ 71.103.125	КШГ 71.103.125.A	16/12	Рукоятка
	КШГ 71.103.125.R	КШГ 71.103.125.P	16/12	Редуктор
150	КШГ 71.103.150	КШГ 71.103.150.A	16/12	Рукоятка
	КШГ 71.103.150.R	КШГ 71.103.150.P	16/12	Редуктор
200	КШГ 71.103.200	КШГ 71.103.200.Б	16/12	Без управления*
	КШГ 71.103.200.R	КШГ 71.103.200.P	16/12	Редуктор
250	КШГ 71.103.250.R	КШГ 71.103.250.P	16/12	Редуктор
250	КШГ 71.103.250.R	КШГ 71.103.250.P	16/12	Редуктор
300	КШГ 71.103.300.R	КШГ 71.103.300.P	16/12	Редуктор
350	КШГ 71.103.350.R	КШГ 71.103.350.P	16/12	Редуктор
400	КШГ 71.103.400.R	КШГ 71.103.400.P	16/12	Редуктор

Примечание:

* При заказе возможна комплектация рукояткой.

Кран шаровой газовый БРОЕН БАЛЛОМАКС® КШГ 71.303 DN 600-1000 PN 16, стандартный проход, фланец/фланец

DN	Старый номер по каталогу	Новый артикул по каталогу	PN/Рраб (бар)	Тип управления
600	КШГ 71.103.600.R	КШГ 71.303.600.P	16/12	Редуктор
700	КШГ 71.103.700.R	КШГ 71.303.700.P	16/12	Редуктор
800	КШГ 71.103.800.R	КШГ 71.303.800.P	16/12	Редуктор
1000	КШГ 71.103.1000.R	КШГ 71.303.1000.P	16/12	Редуктор

Кран шаровой газовый БРОЕН БАЛЛОМАКС® КШГ 70.423 DN 050-150 PN 16, фланец/фланец, со строительной длиной под задвижку

DN	Старый номер по каталогу	Новый артикул по каталогу	PN/Рраб (бар)	Тип управления
050	КШГ 70.123.050	КШГ 70.423.050.A	16/12	Рукоятка
065	КШГ 70.123.065	КШГ 70.423.065.A	16/12	Рукоятка
080	КШГ 70.123.080	КШГ 70.423.080.A	16/12	Рукоятка
100	КШГ 70.123.100	КШГ 70.423.100.A	16/12	Рукоятка
125	КШГ 70.123.125	КШГ 70.423.125.A	16/12	Рукоятка
150	КШГ 70.123.150	КШГ 70.423.150.A	16/12	Рукоятка

Таблица соответствия старых номеров по каталогу и новых артикулов кранов шаровых стальных БРОЕН БАЛЛОМАКС® для газа для надземной установки

Кран шаровой газовый БРОЕН БАЛЛОМАКС® КШГ 70.112, КШГ 71.112 DN 015-400 PN 16/25/40, полный проход, сварка/сварка				
DN	Старый номер по каталогу	Новый артикул по каталогу	PN/Рраб (бар)	Тип управления
015	КШГ 70.112.015	КШГ 70.112.015.A	40/12	Рукоятка
020	КШГ 70.112.020	КШГ 70.112.020.A	40/12	Рукоятка
025	КШГ 70.112.025	КШГ 70.112.025.A	40/12	Рукоятка
032	КШГ 70.112.032	КШГ 70.112.032.A	40/12	Рукоятка
040	КШГ 70.112.040	КШГ 70.112.040.A	40/12	Рукоятка
050	КШГ 70.112.050	КШГ 70.112.050.A	25/12	Рукоятка
065	КШГ 70.112.065	КШГ 70.112.065.A	25/12	Рукоятка
080	КШГ 70.112.080	КШГ 70.112.080.A	25/12	Рукоятка
100	КШГ 71.112.100	КШГ 71.112.100.A	25/12	Рукоятка
	КШГ 71.112.100.R	КШГ 71.112.100.P	25/12	Редуктор
125	КШГ 71.112.125	КШГ 71.112.125.A	25/12	Рукоятка
	КШГ 71.112.125.R	КШГ 71.112.125.P	25/12	Редуктор
150	КШГ 71.112.150	КШГ 71.112.150.A	25/12	Рукоятка
	КШГ 71.112.150.R	КШГ 71.112.150.P	25/12	Редуктор
200	КШГ 71.112.200.R	КШГ 71.112.200.P	25/12	Редуктор
250	КШГ 71.112.250.R	КШГ 71.112.250.P	25/12	Редуктор
250	КШГ 71.112.250.R	КШГ 71.112.250.P	25/12	Редуктор
300	КШГ 71.112.300.R	КШГ 71.112.300.P	25/12	Редуктор
350	КШГ 71.112.350.R	КШГ 71.112.350.P	16/12	Редуктор
400	КШГ 71.112.400.R	КШГ 71.112.400.P	25/12	Редуктор
Кран шаровой газовый БРОЕН БАЛЛОМАКС® КШГ 71.312 DN 500-1400 PN 16, полный проход, сварка/сварка				
DN	Старый номер по каталогу	Новый артикул по каталогу	PN/Рраб (бар)	Тип управления
500	КШГ 71.112.500.R	КШГ 71.312.500.P	16/12	Редуктор
600	КШГ 71.112.600.R	КШГ 71.312.600.P	16/12	Редуктор
700	КШГ 71.112.700.R	КШГ 71.312.700.P	16/12	Редуктор
800	КШГ 71.112.800.R	КШГ 71.312.800.P	16/12	Редуктор
1000	КШГ 71.112.1000.R	КШГ 71.312.1000.P	16/12	Редуктор
1200	КШГ 71.112.1200.R	КШГ 71.312.1200.P	16/12	Редуктор
1400	КШГ 71.112.1400.R	КШГ 71.312.1400.P	16/12	Редуктор

Таблица соответствия старых номеров по каталогу и новых артикулов кранов шаровых стальных БРОЕН БАЛЛОМАКС® для газа для надземной установки

Кран шаровой газовой БРОЕН БАЛЛОМАКС® КШГ 70.113, КШГ 71.113 DN 015-400 PN 16/40, полный проход, фланец/фланец				
DN	Старый номер по каталогу	Новый артикул по каталогу	PN/Рраб (бар)	Тип управления
015	КШГ 70.113.015	КШГ 70.113.015.A	40/12	Рукоятка
020	КШГ 70.113.020	КШГ 70.113.020.A	40/12	Рукоятка
025	КШГ 70.113.025	КШГ 70.113.025.A	40/12	Рукоятка
032	КШГ 70.113.032	КШГ 70.113.032.A	40/12	Рукоятка
040	КШГ 70.113.040	КШГ 70.113.040.A	40/12	Рукоятка
050	КШГ 70.113.050	КШГ 70.113.050.A	16/12	Рукоятка
065	КШГ 70.113.065	КШГ 70.113.065.A	16/12	Рукоятка
080	КШГ 70.113.080	КШГ 70.113.080.A	16/12	Рукоятка
100	КШГ 71.113.100	КШГ 71.113.100.A	16/12	Рукоятка
	КШГ 71.113.100.R	КШГ 71.113.100.P	16/12	Редуктор
125	КШГ 71.113.125	КШГ 71.113.125.A	16/12	Рукоятка
	КШГ 71.113.125.R	КШГ 71.113.125.P	16/12	Редуктор
150	КШГ 71.113.150	КШГ 71.113.150.A	16/12	Рукоятка
	КШГ 71.113.150.R	КШГ 71.113.150.P	16/12	Редуктор
200	КШГ 71.113.200.R	КШГ 71.113.200.P	16/12	Редуктор
250	КШГ 71.113.250.R	КШГ 71.113.250.P	16/12	Редуктор
250	КШГ 71.113.250.R	КШГ 71.113.250.P	16/12	Редуктор
300	КШГ 71.113.300.R	КШГ 71.113.300.P	16/12	Редуктор
350	КШГ 71.113.350.R	КШГ 71.113.350.P	16/12	Редуктор
400	КШГ 71.113.400.R	КШГ 71.113.400.P	16/12	Редуктор

Кран шаровой газовой БРОЕН БАЛЛОМАКС® КШГ 71.313 DN 500-1400 PN 16, полный проход, фланец/фланец

DN	Старый номер по каталогу	Новый артикул по каталогу	PN/Рраб (бар)	Тип управления
500	КШГ 71.113.500.R	КШГ 71.313.500.P	16/12	Редуктор
600	КШГ 71.113.600.R	КШГ 71.313.600.P	16/12	Редуктор
700	КШГ 71.113.700.R	КШГ 71.313.700.P	16/12	Редуктор
800	КШГ 71.113.800.R	КШГ 71.313.800.P	16/12	Редуктор
1000	КШГ 71.113.1000.R	КШГ 71.313.1000.P	16/12	Редуктор
1200	КШГ 71.113.1200.R	КШГ 71.313.1200.P	16/12	Редуктор
1400	КШГ 71.113.1400.R	КШГ 71.313.1400.P	16/12	Редуктор

Кран шаровой газовой БРОЕН БАЛЛОМАКС® КШГ 70.415 DN 015-032 PN 40, полный проход, присоединение межфланцевое

DN	Старый номер по каталогу	Новый артикул по каталогу	PN/Рраб (бар)	Тип управления
015	КШГ 70.115.015	КШГ 70.415.015.A	40/12	Рукоятка
020	КШГ 70.115.020	КШГ 70.415.020.A	40/12	Рукоятка
025	КШГ 70.115.025	КШГ 70.415.025.A	40/12	Рукоятка
032	КШГ 70.115.032	КШГ 70.415.032.A	40/12	Рукоятка

Кран шаровой газовой БРОЕН БАЛЛОМАКС® КШГ 70.413, КШГ 71.413 DN 040-200 PN 16, полный проход, фланец/фланец (компактный)

DN	Старый номер по каталогу	Новый артикул по каталогу	PN/Рраб (бар)	Тип управления
040	КШГ 70.113.040, короткий, L= 77 мм	КШГ 70.413.040.A	16/12	Рукоятка
050	КШГ 70.113.050, короткий, L= 86 мм	КШГ 70.413.050.A	16/12	Рукоятка
065	КШГ 70.113.065, короткий, L= 106 мм	КШГ 70.413.065.A	16/12	Рукоятка
080	КШГ 70.113.080, короткий, L= 121 мм	КШГ 70.413.080.A	16/12	Рукоятка
100	КШГ 70.113.100, короткий, L= 160 мм	КШГ 70.413.100.A	16/12	Рукоятка
125	КШГ 70.113.125, короткий, L= 186 мм	КШГ 70.413.125.A	16/12	Рукоятка
150	КШГ 70.113.150, короткий, L= 236 мм	КШГ 70.413.150.A	16/12	Рукоятка
200	КШГ 71.113.200, короткий, L= 292 мм	КШГ 71.413.200.P	16/12	Редуктор

Кран шаровой латунный БРОЕН

Полнопроходной, обычная рукоятка, внутренняя/внутренняя трубная цилиндрическая резьба DIN 259.

Технические характеристики:

Условный проход	DN 015-050
Условное давление	PN 16 бар
Максимальная температура	60 °С
Исполнение	Никелированная латунь
Присоединение	Резьбовое

Основные параметры:

DN	Артикул	Присоединение	Размеры (мм)		
			A	B	h
015	36122В3/8	½" x ½"	60	76	43
020	36123В	¾" x ¾"	65	76	46
025	36124В	1" x 1"	80	88	55
032	36125В	1¼" x 1¼"	89	105	61
040	36126В	1½" x 1½"	108	105	67
050	36127В	2" x 2"	125	145	79

Спецификация материалов:

1. Корпус	Латунь
2. Седло шара	PTFE
3. Присоединительный патрубок	Латунь
4. Уплотнение штока	PTFE
5. Сальник	PTFE
6. Гайка	Латунь
7. Шпindel	Латунь
8. Рукоятка	Сталь
9. Покрытие ручки	Пластизоль
10. Шар	Хромированная латунь

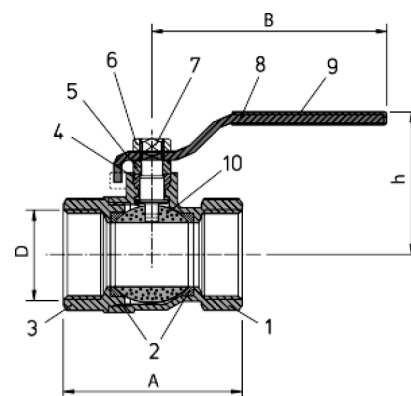
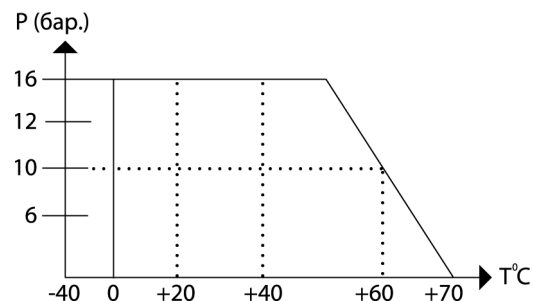


График «Температура-Давление»



Кран шаровой латунный БРОЕН

Полнопроходной, обычная рукоятка, внутренняя/внешняя трубная цилиндрическая резьба DIN 259.

Технические характеристики:

Условный проход	DN 015-020
Условное давление	PN 16 бар
Максимальная температура	60 °С
Исполнение	Никелированная латунь
Присоединение	Резьбовое

Основные параметры:

DN	Артикул	Присоединение	Размеры (мм)		
			A	B	h
015	36090В	½" x ½"	50	76	41
020	36091В	¾" x ¾"	62	76	41

Спецификация материалов:

1. Корпус	Латунь
2. Седло шара	PTFE
3. Присоединительный патрубок	Латунь
4. Уплотнение штока	PTFE
5. Сальник	PTFE
6. Гайка	Латунь
7. Шпиндель	Латунь
8. Рукоятка	Сталь
9. Покрытие ручки	Пластик
10. Шар	Хромированная латунь

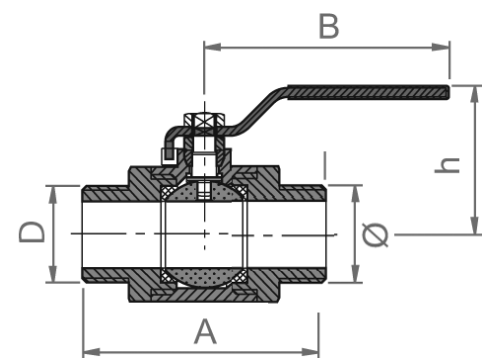
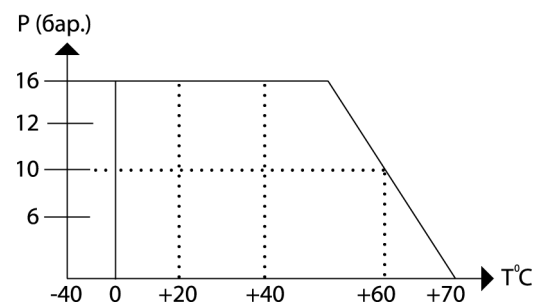


График «Температура-Давление»



Кран шаровой латунный БРОЕН

Полнопроходной, обычная рукоятка, внешняя/внешняя трубная цилиндрическая резьба DIN 259.

Технические характеристики:

Условный проход	DN 015-050
Условное давление	PN 16 бар
Максимальная температура	60 °С
Исполнение	Никелированная латунь
Присоединение	Резьбовое

Основные параметры:

DN	Артикул	Присоединение	Размеры (мм)		
			A	B	h
015	36040В	½" x ½"	55	76	40
020	36041В	¾" x ¾"	65	76	41
025	36042В	1" x 1"	75	76	45
032	36043В	1¼" x 1¼"	85	88	55
040	36044В	1½" x 1¾"	100	105	62
050	36045В	2" x 2"	125	105	67

Спецификация материалов:

1. Корпус	Латунь
2. Седло шара	PTFE
3. Присоединительный патрубок	Латунь
4. Уплотнение штока	PTFE
5. Сальник	PTFE
6. Гайка	Латунь
7. Шпиндель	Латунь
8. Рукоятка	Сталь
9. Покрытие ручки	Пластизоль
10. Шар	Хромированная латунь

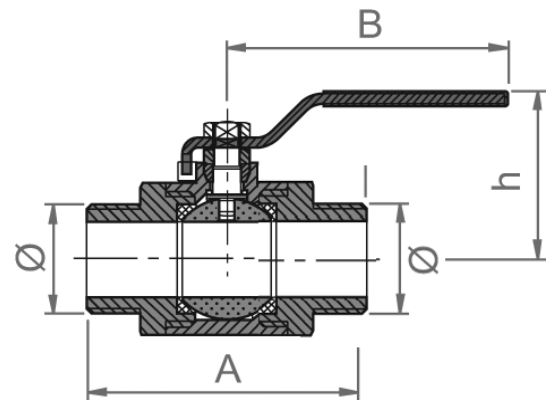
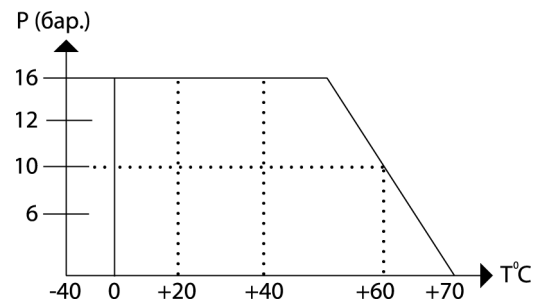


График «Температура-Давление»



Кран шаровой латунный БРОЕН

Полнопроходной, рукоятка типа «бабочка», внутренняя /внутренняя трубная цилиндрическая резьба DIN 259.

Технические характеристики:

Условный проход	DN 015-025
Условное давление	PN 16 бар
Максимальная температура	60 °С
Исполнение	Никелированная латунь
Присоединение	Резьбовое

Основные параметры:

DN	Артикул	Присоединение	Размеры (мм)		
			A	B	h
015	36131В	½" x ½"	60	56	39
020	36132В	¾" x ¾"	65	56	42
025	36133В	1" x 1"	80	66	55

Спецификация материалов:

1. Корпус	Латунь
2. Седло шара	PTFE
3. Присоединительный патрубок	Латунь
4. Уплотнение штока	PTFE
5. Сальник	PTFE
6. Гайка	Латунь
7. Шпindelь	Латунь
8. Рукоятка	Алюминий
9. Шар	Хромированная латунь

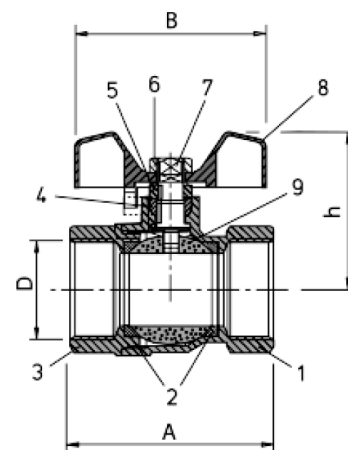
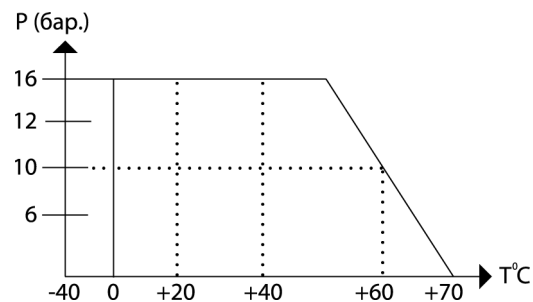


График «Температура-Давление»



Кран шаровой латунный БРОЕН

Полнопроходной, рукоятка типа «бабочка», внутренняя/внешняя трубная цилиндрическая резьба DIN 259.

Технические характеристики:

Условный проход	DN 015-020
Условное давление	PN 16 бар
Максимальная температура	60 °С
Исполнение	Никелированная латунь
Присоединение	Резьбовое

Основные параметры:

DN	Артикул	Присоединение	Размеры (мм)		
			A	B	h
015	36095В	½" x ½"	55	56	38
020	36096В	¾" x ¾"	65	56	38

Спецификация материалов:

1. Корпус	Латунь
2. Седло шара	PTFE
3. Присоединительный патрубок	Латунь
4. Уплотнение штока	PTFE
5. Гайка	Латунь
6. Гайка накладная	Латунь
7. Шпindelь	Латунь
8. Рукоятка	Алюминий
9. Шар	Хромированная латунь

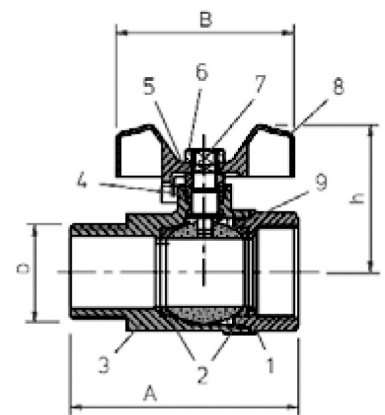
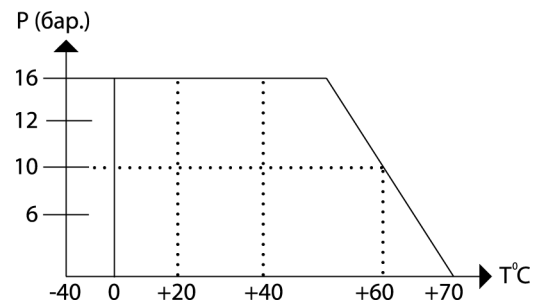


График «Температура-Давление»



Кран шаровой латунный БРОЕН

Полнопроходной, рукоятка типа «бабочка», внешняя/внешняя трубная цилиндрическая резьба DIN 259.

Технические характеристики:

Условный проход	DN 015-025
Условное давление	PN 16 бар
Максимальная температура	60 °С
Исполнение	Никелированная латунь
Присоединение	Резьбовое

Основные параметры:

DN	Артикул	Присоединение	Размеры (мм)		
			A	B	h
015	36050В	½" x ½"	55	56	41
020	36051В	¾" x ¾"	65	56	38
025	36052В	1" x 1"	75	56	41

Спецификация материалов:

1. Корпус	Латунь
2. Седло шара	PTFE
3. Присоединительный патрубок	Латунь
4. Уплотнение штока	PTFE
5. Гайка	Латунь
6. Гайка накидная	Латунь
7. Шпindelь	Латунь
8. Рукоятка	Алюминий
9. Шар	Хромированная латунь

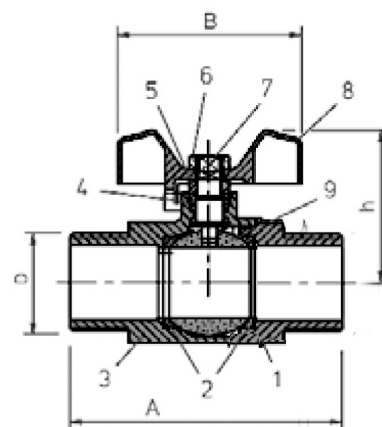
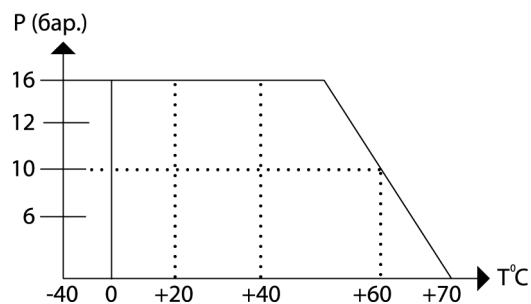
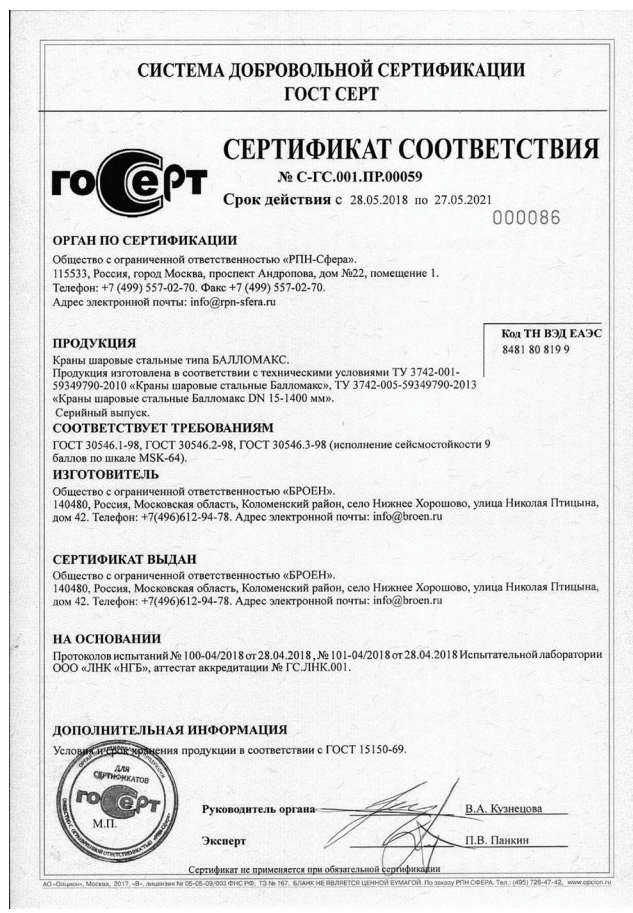
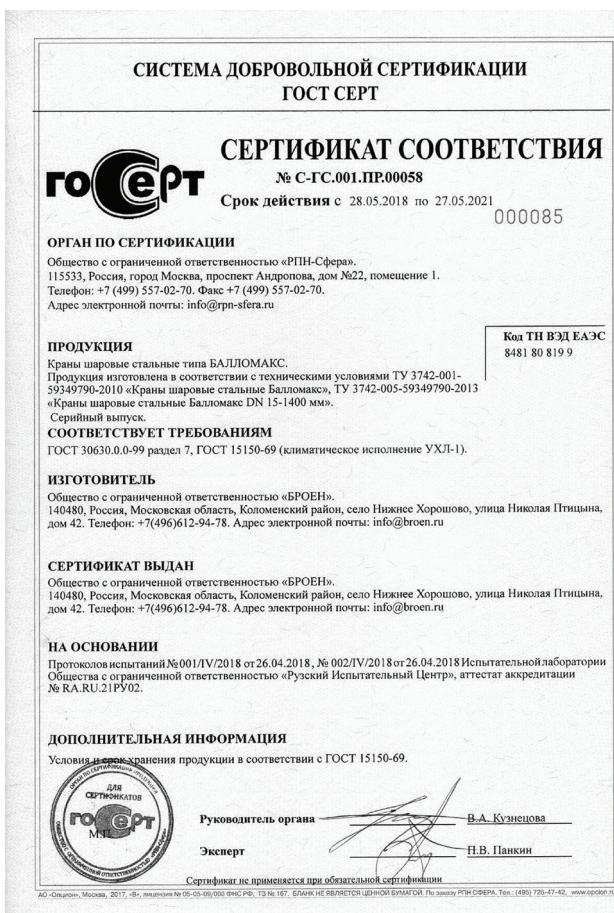


График «Температура-Давление»







**ТАМОЖЕННЫЙ СОЮЗ
ДЕКЛАРАЦИЯ О СООТВЕТСТВИИ**

Заявитель, Общество с ограниченной ответственностью «БРОЕН»
140480, Российская Федерация, Московская область, Коломенский р-н, с. Нижнее Хорошово, ул. Николая Птицына, д. 42, тел. +74952281150, факс +74952281150, E-mail: info@broen.ru, ОГРН 1025007331370
в лице Пермякова Алексея Владимировича, Генерального директора ООО «БРОЕН», действующего на основании Устава,
заявляет, что Краны шаровые стальные типа БАЛЛОМАКС, DN 10 - 500, PN 16 - 40,
изготовитель: Общество с ограниченной ответственностью «БРОЕН», 140480, Московская обл., Коломенский р-н, с. Нижнее Хорошово, ул. Николая Птицына, д. 42
Стандарты, нормативные документы: ТУ 3742-001-59349790-2010 Краны шаровые стальные типа БАЛЛОМАКС.
Код ТН ВЭД ТС: 8481808190
Серийный выпуск
соответствует требованиям
ТР ТС 010/2011 «О безопасности машин и оборудования»

Декларация о соответствии принята на основании
Сертификат на тип продукции № TC RU C-RU.AN30.T.00075 от 24.01.2014 г., выдан Органом по сертификации продукции «ИВАНОВО-СЕРТИФИКАТ» ООО «Ивановский фонд сертификации» (Атт. рег. № РОСС RU.0001.11AИ30, выдан 01.03.2011г. Федеральным агентством по техническому регулированию и метрологии), 153032, г. Иваново, ул. Станкостроителей, д. 1.

Дополнительная информация
Условия хранения продукции в соответствии с ГОСТ 15150-69. Условия хранения, срок хранения (службы) указываются в прилагаемой к продукции товаросопроводительной и/или эксплуатационной документации.

Декларация о соответствии действительна с даты регистрации по 26.01.2019 включительно.



Пермяков Алексей Владимирович
(инициалы и фамилия руководителя организации-заявителя или физического лица, зарегистрированного в качестве индивидуального предпринимателя)

Сведения о регистрации декларации о соответствии:

Регистрационный номер декларации о соответствии: TC № RU D-RU.AN30.B.01594
Дата регистрации декларации о соответствии: 28.01.2014



**ТАМОЖЕННЫЙ СОЮЗ
ДЕКЛАРАЦИЯ О СООТВЕТСТВИИ**

Заявитель, Общество с ограниченной ответственностью «БРОЕН», ОГРН: 1025007331370
Адрес: 140480, Россия, Московская область, Коломенский р-н, с. Нижнее Хорошово, ул. Николая Птицына, д. 42, Телефон: +74952281150, Факс: +74952281150, E-mail: info@broen.ru
в лице Генерального директора ООО «БРОЕН» Пермякова Алексея Владимировича, действующего на основании Устава,
заявляет, что Краны шаровые стальные типа БАЛЛОМАКС, DN 15-1400, PN 16-40,
изготовитель: Общество с ограниченной ответственностью «БРОЕН», Адрес: 140480, Россия, Московская область, Коломенский р-н, с. Нижнее Хорошово, ул. Николая Птицына, д. 42
Код ТН ВЭД 8481808190
Серийный выпуск
ТУ 3742-005-59349790-2013 "Краны шаровые стальные типа БАЛЛОМАКС DN 15-1400 мм"
соответствует требованиям
ТР ТС 010/2011 "О безопасности машин и оборудования"

Декларация о соответствии принята на основании
Сертификат на тип продукции № TC RU C-RU.AN30.T.00096 от 10.09.2014 г., выдан Органом по сертификации продукции «ИВАНОВО-СЕРТИФИКАТ» ООО «Ивановский фонд сертификации» (Аттестат регистрационный № РОСС RU.0001.11AИ30, выдан 01.03.2011г. Федеральным агентством по техническому регулированию и метрологии), 153032, г. Иваново, ул. Станкостроителей, д. 1. Обоснована безопасностью № 01.64.01 ОБ от 05.08.2014 г. Сертификат системы менеджмента качества ГОСТ ISO 9001:2011 (ISO 9001:2008) № РОСС RU.ИК14.К00059 от 24.04.2013 г., выдан Органом по сертификации систем менеджмента качества «НОВОТЕСТ» ООО «Независимая экспертная компания "НОВОТЕСТ", 115280, г. Москва, ул. Ленинская Слобода, д. 19, БЦ "Омега Плаза", оф. 24.

Дополнительная информация
Условия хранения продукции в соответствии с ГОСТ 15150-69. Условия хранения, срок хранения (службы) указываются в прилагаемой к продукции товаросопроводительной и/или эксплуатационной документации.

Декларация о соответствии действительна с даты регистрации по 10.09.2019 включительно.



Пермяков Алексей Владимирович
(инициалы и фамилия руководителя организации-заявителя или физического лица, зарегистрированного в качестве индивидуального предпринимателя)

Сведения о регистрации декларации о соответствии:

Регистрационный номер декларации о соответствии: TC N RU D-RU.AN30.B.03067
Дата регистрации декларации о соответствии: 12.09.2014



**ТАМОЖЕННЫЙ СОЮЗ
ДЕКЛАРАЦИЯ О СООТВЕТСТВИИ**

Заявитель, Общество с ограниченной ответственностью «БРОЕН», ОГРН: 1025007331370, Сведения о государственной регистрации: Межрайонная инспекция Федеральной налоговой службы №7 по Московской области от 18.09.2002 г.
Адрес: 140480, Россия, Московская область, Коломенский район, село Нижнее Хорошово, улица Николая Птицына, дом 42. Фактический адрес: 140480, Россия, Московская область, Коломенский район, село Нижнее Хорошово, улица Николая Птицына, дом 42. Телефон: +7 (495) 228-11-50, Факс: +7 (495) 228-11-50, E-mail: info@broen.ru
в лице генерального директора Пермякова Алексея Владимировича

заявляет, что Арматура промышленная трубопроводная: краны шаровые стальные торговой марки «БАЛЛОМАКС», ТУ 3742-001-59349790-2010, типов: КШГ, КШН, КШТ, рабочая среда группы 1, 2 (газы и жидкости), 1 и 2 категории оборудования в соответствии с приложением №1 к ТР ТС 032/2013 – по приложению №1

изготовитель Общество с ограниченной ответственностью «БРОЕН», Адрес: 140480, Россия, Московская область, Коломенский район, село Нижнее Хорошово, улица Николая Птицына, дом 42. Фактический адрес: 140480, Россия, Московская область, Коломенский район, село Нижнее Хорошово, улица Николая Птицына, дом 42. Телефон: +7 (495) 228-11-50, Факс: +7 (495) 228-11-50, E-mail: info@broen.ru
Код ТН ВЭД 8481808199, Серийный выпуск, ТУ 3742-001-59349790-2010 Краны шаровые стальные торговой марки «БАЛЛОМАКС», типов: КШГ, КШН, КШТ
соответствует требованиям
ТР ТС 032/2013 «О безопасности оборудования, работающего под избыточным давлением»

Декларация о соответствии принята на основании

Протокол испытаний № 330616 от 07.06.2016 года, Испытательный Центр Закрытое акционерное общество «Спектр-К», аттестат аккредитации № RA.RU.21ГД02, выдан 25 августа 2015 года Федеральной службой по аккредитации, срок действия – бессрочный; 156019, Россия, город Кострома, улица Петра Щербины, дом 9, телефон/факс: +7 (4942) 42-98-74

Дополнительная информация
Средний срок службы до списания – 40 лет; средний ресурс до списания не менее 15000 циклов. Срок хранения без переконсервации – 3 года.

Декларация о соответствии действительна с даты регистрации по 30.06.2021 включительно.



Пермяков Алексей Владимирович
(инициалы и фамилия руководителя организации-заявителя или физического лица, зарегистрированного в качестве индивидуального предпринимателя)

Сведения о регистрации декларации о соответствии:

Регистрационный номер декларации о соответствии: TC N RU D-RU.A02.B.03090
Дата регистрации декларации о соответствии: 01.07.2016



**ТАМОЖЕННЫЙ СОЮЗ
ДЕКЛАРАЦИЯ О СООТВЕТСТВИИ**

Заявитель, Общество с ограниченной ответственностью «БРОЕН», ОГРН: 1025007331370, Сведения о государственной регистрации: Межрайонная инспекция Федеральной налоговой службы №7 по Московской области от 18.09.2002 г.
Адрес: 140480, Россия, Московская область, Коломенский район, село Нижнее Хорошово, улица Николая Птицына, дом 42. Фактический адрес: 140480, Россия, Московская область, Коломенский район, село Нижнее Хорошово, улица Николая Птицына, дом 42. Телефон: +7 (495) 228-11-50, Факс: +7 (495) 228-11-50, E-mail: info@broen.ru
в лице генерального директора Пермякова Алексея Владимировича

заявляет, что Арматура промышленная трубопроводная: краны шаровые стальные торговой марки «БАЛЛОМАКС», ТУ 3742-005-59349790-2013, типов: КШГ, КШН, КШТ, рабочая среда группы 1 и 2 (газы и жидкости) 1 и 2 категории оборудования в соответствии с приложением №1 к ТР ТС 032/2013 – по приложению №1

изготовитель Общество с ограниченной ответственностью «БРОЕН», Адрес: 140480, Россия, Московская область, Коломенский район, село Нижнее Хорошово, улица Николая Птицына, дом 42. Фактический адрес: 140480, Россия, Московская область, Коломенский район, село Нижнее Хорошово, улица Николая Птицына, дом 42. Телефон: +7 (495) 228-11-50, Факс: +7 (495) 228-11-50, E-mail: info@broen.ru
Код ТН ВЭД 8481808199, Серийный выпуск, ТУ 3742-005-59349790-2013 краны шаровые стальные торговой марки «БАЛЛОМАКС» типов: КШГ, КШН, КШТ
соответствует требованиям
ТР ТС 032/2013 «О безопасности оборудования, работающего под избыточным давлением»

Декларация о соответствии принята на основании

Протокол испытаний № 340616 от 07.06.2016 года, Испытательный Центр Закрытое акционерное общество «Спектр-К», аттестат аккредитации № RA.RU.21ГД02, выдан 25 августа 2015 года Федеральной службой по аккредитации, срок действия – бессрочный; 156019, Россия, город Кострома, улица Петра Щербины, дом 9, телефон/факс: +7 (4942) 42-98-74

Дополнительная информация
Средний срок службы до списания – 40 лет; средний ресурс до списания: для DN 32-500 не менее 15 000 циклов; для DN 600-1400 не менее 10 000 циклов. Срок хранения без переконсервации – 3 года.

Декларация о соответствии действительна с даты регистрации по 30.06.2021 включительно.



Пермяков Алексей Владимирович
(инициалы и фамилия руководителя организации-заявителя или физического лица, зарегистрированного в качестве индивидуального предпринимателя)

Сведения о регистрации декларации о соответствии:

Регистрационный номер декларации о соответствии: TC N RU D-RU.A02.B.03091
Дата регистрации декларации о соответствии: 01.07.2016

ТАМОЖЕННЫЙ СОЮЗ

СЕРТИФИКАТ СООТВЕТСТВИЯ

№ ТС RU C-RU.ГA02.В.00130
Серия RU № 0310397

ОРГАН ПО СЕРТИФИКАЦИИ Орган по сертификации Общества с ограниченной ответственностью "ТАММА-СЕРТИФИКАЦИЯ", Адрес: 127018, Россия, город Москва, Сувецкий Вал, дом 9, строение 1, Фактический адрес: 127018, Россия, г. Москва, ул. Сувецкий Вал, дом 9, стр. 1, Телефон: (499) 755-8851, E-mail: info@gamma-cert.com, Аттестат per. № РОСС RU.0001.11ГA02, 09.06.2014, Росаккредитация

ЗАЯВИТЕЛЬ Общество с ограниченной ответственностью "БРОЕН", Адрес: 140480, Россия, Московская область, Коломенский район, село Нижнее Хорошово, улица Николая Птицына, дом 42, Фактический адрес: 140480, Россия, Московская область, Коломенский район, село Нижнее Хорошово, улица Николая Птицына, дом 42, ОГРН: 1025007331370, Телефон: +74952281150, Факс: +74952281150, E-mail: info@broen.ru

ИЗГОТОВИТЕЛЬ Общество с ограниченной ответственностью "БРОЕН", Адрес: 140480, Россия, Московская область, Коломенский район, село Нижнее Хорошово, улица Николая Птицына, дом 42, Фактический адрес: 140480, Россия, Московская область, Коломенский район, село Нижнее Хорошово, улица Николая Птицына, дом 42, ОГРН: 1025007331370, Телефон: +74952281150, Факс: +74952281150, E-mail: info@broen.ru

ПРОДУКЦИЯ Краны шаровые стальные, товарный знак «БАЛЛОМАКС» типа КШГ, рабочая среда группы 1 и 2 (газы) 3 категории оборудования в соответствии с приложением №1 к ТР ТС 032/2013 – см приложение Бланк № 0222228. Серийный выпуск выпускаемой по ТУ 3742-001-59349790-2010

КОД ТН ВЭД ТС 8481808199

СООТВЕТСТВУЕТ ТРЕБОВАНИЯМ ТР ТС 032/2013 "О безопасности оборудования, работающего под избыточным давлением"

СЕРТИФИКАТ ВЫДАН НА ОСНОВАНИИ Протокола испытаний № 1450915 от 28.09.2015года. Испытательный центр Закрытое акционерное общество "Спектр-К", аттестат аккредитации № RA.RU.21ГД02, выдан 25 августа 2015 г. Федеральной службой по аккредитации, 156019, г. Кострома, ул. П. Щербины, 9, тел./факс +7(4942)42-98-74, 156019, г. Кострома, ул. П. Щербины, 9, тел./факс +7(4942)42-98-74. Акта анализа состояния производства № 137 от 23.09.2015

ДОПОЛНИТЕЛЬНАЯ ИНФОРМАЦИЯ Срок службы до списания – 40 лет; Срок хранения 36 месяцев без переконсервации. Условия хранения в сухом помещении при температуре от 0 до плюс 50°С. Место нанесения единым знаком обращения продукции на рынке государств-членов Таможенного союза – на корпусе изделия, на упаковке и в прилагаемых к нему эксплуатационных документах. Схема сертификации: 1

СРОК ДЕЙСТВИЯ С 12.10.2015 ПО 11.10.2020 **ВКЛЮЧИТЕЛЬНО**

Руководитель (уполномоченное лицо) органа по сертификации Мошков Ю.В. (подпись, Фамилия)

Эксперт (эксперт-аудитор) (эксперты (эксперты-аудиторы)) Горьков М.В. (подпись)

Схема сертификации: 1. URL: www.gost.ru. Контактный телефон: 8 (495) 960-0303. ФАКС: 8 (495) 960-0303. Адрес: 127018 Москва, 2018

ТАМОЖЕННЫЙ СОЮЗ

СЕРТИФИКАТ СООТВЕТСТВИЯ

№ ТС RU C-RU.ГA02.В.00131
Серия RU № 0310398

ОРГАН ПО СЕРТИФИКАЦИИ Орган по сертификации Общества с ограниченной ответственностью "ТАММА-СЕРТИФИКАЦИЯ", Адрес: 127018, Россия, город Москва, Сувецкий Вал, дом 9, строение 1, Фактический адрес: 127018, Россия, г. Москва, ул. Сувецкий Вал, дом 9, стр. 1, Телефон: (499) 755-8851, E-mail: info@gamma-cert.com, Аттестат per. № РОСС RU.0001.11ГA02, 09.06.2014, Росаккредитация

ЗАЯВИТЕЛЬ Общество с ограниченной ответственностью "БРОЕН", Адрес: 140480, Россия, Московская область, Коломенский район, село Нижнее Хорошово, улица Николая Птицына, дом 42, Фактический адрес: 140480, Россия, Московская область, Коломенский район, село Нижнее Хорошово, улица Николая Птицына, дом 42, ОГРН: 1025007331370, Телефон: +74952281150, Факс: +74952281150, E-mail: info@broen.ru

ИЗГОТОВИТЕЛЬ Общество с ограниченной ответственностью "БРОЕН", Адрес: 140480, Россия, Московская область, Коломенский район, село Нижнее Хорошово, улица Николая Птицына, дом 42, Фактический адрес: 140480, Россия, Московская область, Коломенский район, село Нижнее Хорошово, улица Николая Птицына, дом 42, ОГРН: 1025007331370, Телефон: +74952281150, Факс: +74952281150, E-mail: info@broen.ru

ПРОДУКЦИЯ Краны шаровые стальные, товарный знак «БАЛЛОМАКС» типа КШГ, рабочая среда группы 1 и 2 (газы) 3 категории оборудования в соответствии с приложением №1 к ТР ТС 032/2013 – см приложение Бланк № 0222229. Серийный выпуск выпускаемой по ТУ 3742-005-59349790-2013

КОД ТН ВЭД ТС 8481808199

СООТВЕТСТВУЕТ ТРЕБОВАНИЯМ ТР ТС 032/2013 "О безопасности оборудования, работающего под избыточным давлением"

СЕРТИФИКАТ ВЫДАН НА ОСНОВАНИИ Протокола испытаний № 1440915 от 28.09.2015 года. Испытательный центр Закрытое акционерное общество "Спектр-К", аттестат аккредитации № RA.RU.21ГД02, выдан 25 августа 2015 г. Федеральной службой по аккредитации, 156019, г. Кострома, ул. П. Щербины, 9, тел./факс +7(4942)42-98-74, 156019, г. Кострома, ул. П. Щербины, 9, тел./факс +7(4942)42-98-74. Акта анализа состояния производства № 136 от 24.09.2015

ДОПОЛНИТЕЛЬНАЯ ИНФОРМАЦИЯ Срок службы до списания – 40 лет; Срок хранения 36 месяцев без переконсервации. Условия хранения в сухом помещении при температуре от 0 до плюс 50°С. Место нанесения единым знаком обращения продукции на рынке государств-членов Таможенного союза – на корпусе изделия, на упаковке и в прилагаемых к нему эксплуатационных документах. Схема сертификации: 1

СРОК ДЕЙСТВИЯ С 12.10.2015 ПО 11.10.2020 **ВКЛЮЧИТЕЛЬНО**

Руководитель (уполномоченное лицо) органа по сертификации Мошков Ю.В. (подпись, Фамилия)

Эксперт (эксперт-аудитор) (эксперты (эксперты-аудиторы)) Горьков М.В. (подпись)

Схема сертификации: 1. URL: www.gost.ru. Контактный телефон: 8 (495) 960-0303. ФАКС: 8 (495) 960-0303. Адрес: 127018 Москва, 2018

RUSSIAN REGISTER РУССКИЙ РЕГИСТР

01-010367

СИСТЕМА СЕРТИФИКАЦИИ РУССКОГО РЕГИСТРА
RUSSIAN REGISTER CERTIFICATION SYSTEM



СЕРТИФИКАТ

Настоящим удостоверяется, что система менеджмента качества

ООО "БРОЕН"

ул. Николая Птицына, 42, с. Нижнее Хорошово, Коломна, 140480, Россия

была проверена и признана соответствующей требованиям стандарта

ISO 9001:2015

в отношении проектирования и разработки, производства и поставки запорной, регулирующей, предохранительной, санитарно-технической арматуры и аварийных душей

№: 18.1547.026
от 11 сентября 2018 г.



Сертификат действителен до 11 сентября 2021 г.

Сертификат теряет силу в случае невыполнения условий сертификации (<http://www.rusregister.ru/doc/004-00-105.pdf>). Сертификат является собственностью Ассоциации по сертификации "Русский Регистр".



ПЕРЕЧЕНЬ ГОСУДАРСТВ, ПРЕДСТАВЛЕННЫХ В IAF И ПОДПИСАВШИХ МНОГОСТОРОННЕЕ СОГЛАШЕНИЕ О ПРИЗНАНИИ IAF MLA*: Австралия и Новая Зеландия JAE-ANZ, Аргентина OAA, Австрия AA, Бельгия BELAC, Болгария EA-BAS, Бразилия COCER, Великобритания UKAS, Венгрия NAI, Вьетнам BV, Германия DAKS, Гон-Конг HKAS, Греция ESYD, Дания DANAK, Египет EGAC, Индонезия SNI, Италия ENAC, Канада CCS, Китай CNAS, Корея KAS, Коста-Рика ECA, Люксембург OLAS, Малайзия DSM, Мексика EMA, Нидерланды RvA, Норвегия NA, ОАЭ DAC, Польша PNAS, Португалия PNAS, Румыния RENAR, Россия RUSREG, Сербия ATS, Сингапур SAC, Словакия SNAS, Словения SA, США ANAB, IS, Таиланд NSC, Тайвань TAF, Турция TUNAC, Турция TURCAK, Украина NAU, Уругвай UCA, Филиппины PAB, Финляндия FINAS, Франция COFRAC, Чехия CAI, Чили INN, Швейцария SAS, Швеция SWEDAC, Япония JAB

Ассоциация по сертификации "Русский Регистр", пр. Римского-Корсакова, д. 101, Санкт-Петербург, 190121, Россия



RUSSIAN REGISTER РУССКИЙ РЕГИСТР

01-010368

СИСТЕМА СЕРТИФИКАЦИИ РУССКОГО РЕГИСТРА
RUSSIAN REGISTER CERTIFICATION SYSTEM

CERTIFICATE

This is to certify that the Quality Management System of

"BROEN" LLC

42, Nikolaya Ptitsyna Str, Nizhnee Horoshova village, 140480, Kolomna, Russia

has been assessed and found to be in accordance with the requirements of

ISO 9001:2015

in respect of design and development, manufacturing and delivery of Valves, sanitary fittings and safety showers

No: 18.1547.026
of 11th September, 2018



This certificate is valid until 11th September, 2021

This certificate becomes invalid if conditions of certification are not fulfilled (<http://www.rusregister.ru/doc/004-00-105.pdf>). This Certificate is the property of Certification Association "Russian Register".



LIST OF THE COUNTRIES WHICH ARE REPRESENTED IN IAF AND ARE SIGNATORIES OF THE MULTILATERAL AGREEMENT ON RECOGNITION IAF MLA*: Australia and New Zealand JAE-ANZ, Argentina OAA, Austria AA, Belgium BELAC, Bulgaria EA-BAS, Brazil COCER, Great Britain UKAS, Hungary NAI, Vietnam BV, Germany DAKS, Hong-Kong HKAS, Greece ESYD, Denmark DANAK, Egypt EGAC, India NABCB, Indonesia SNI, Italy ENAC, Japan KAS, Korea CCS, Malaysia DSM, Mexico EMA, Netherlands RvA, Norway NA, UAE DAC, ARAC Pakistan PNAS, Peru OLAS, Poland PNAS, Portugal PNAS, Rumania RENAR, Serbia ATS, Singapore SAC, Slovakia SNAS, Slovenia SA, USA ANAB, IS, Thailand NSC, Taiwan TAF, Taisland TUNAC, Turkey TURCAK, Ukraine NAU, Uruguay UCA, Philippines PAB, Finland FINAS, France COFRAC, Czech Republic CAI, Chile INN, Switzerland SAS, Sweden SWEDAC, Sri-Lanka SLAB, Ecuador SAE, South Africa SANAS, Japan JAB

Certification Association "Russian Register", 101 Rimskogo-Korsakova Ave., 190121, Saint Petersburg, Russia



CERTIFICATE

Certification Association "Russian Register" has issued an IQNet recognized certificate that the organization:

"BROEN" LLC

42, Nikolaya Ptitsyna Str, Nizhnee Horoshova village, 140480, Kolomna, Russia

has implemented and maintains a

Quality Management System

for the following scope:

design and development, manufacturing and delivery of Valves, sanitary fittings and safety showers

which fulfils the requirements of the following standard:

ISO 9001:2015

Issued on: 11th September, 2018
Expires on: 11th September, 2021

Registration Number: **RU-18.1547.026**



IQNet Partners*: AENOR Spain, AFNOR Certification France, APCER Portugal, CCC Cyprus, CISQ Italy, CQC China, CQM China, CQS Czech Republic, Cro Cert Croatia, DQS Holding GmbH Germany, FCAV Brazil, FONDONORMA Venezuela, ICONTEC Colombia, Inspecta Sertifiointi Oy Finland, INTECO Costa Rica, IRAM Argentina, JQA Japan, KFQ Korea, MIRTEC Greece, MSZT Hungary, Nemko AS Norway, NSAI Ireland, NTCB-SICE Mexico, PCBC Poland, Quality Austria Austria, RSI Russia, SII Israel, SIQ Slovenia, SIRIM QAS International Malaysia, SGS Switzerland, SRAC Romania, TEST St. Petersburg, Russia, TSE Turkey, YUQS Serbia

*The list of IQNet partners is valid at the time of issue of this certificate. Updated information is available under www.iqnet-certification.com



Санитарно-техническое оборудование



Регулирующая арматура



Стальные шаровые краны

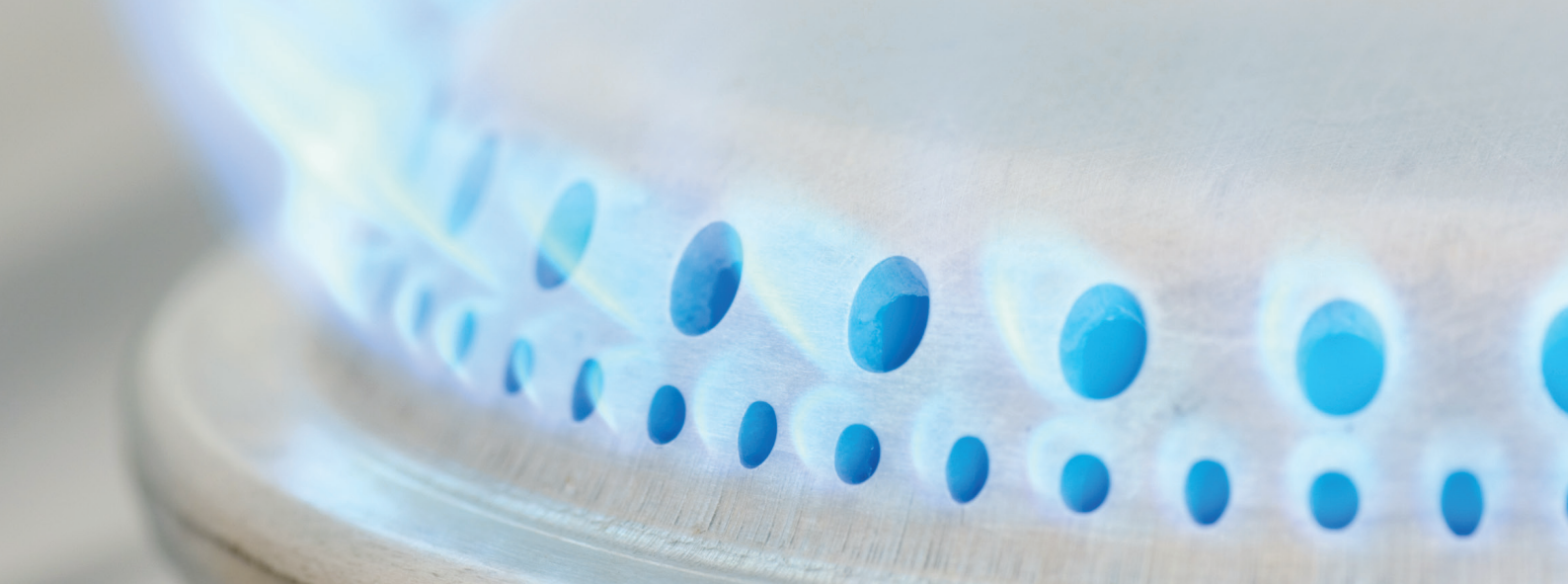


Краны и фитинги для лабораторий



Аварийные души





ООО «БРОЕН»

140480, РФ, Московская обл., г. Коломна, с. Нижнее Хорошово, ул. Николая Птицына, д. 42
109129, г. Москва, ул. 8-я Текстильщиков, д. 11, стр. 2

Тел.: +7 (495) 228 11 50, 645 15 57, +7 (496) 612 94 78 • E-mail: info@broen.ru • www.broen.ru

ВНУТРЕННИЕ
ИНЖЕНЕРНЫЕ
СИСТЕМЫ

РЕГУЛИРУЮЩАЯ
АРМАТУРА

ТЕПЛО-
СНАБЖЕНИЕ

НЕФТЬ И ГАЗ

www.broen.ru

БРОЕН
СДЕЛАНО В РОССИИ